

H25年度 中信高等学校新人体育大会結果

平成25年10月12日～13日

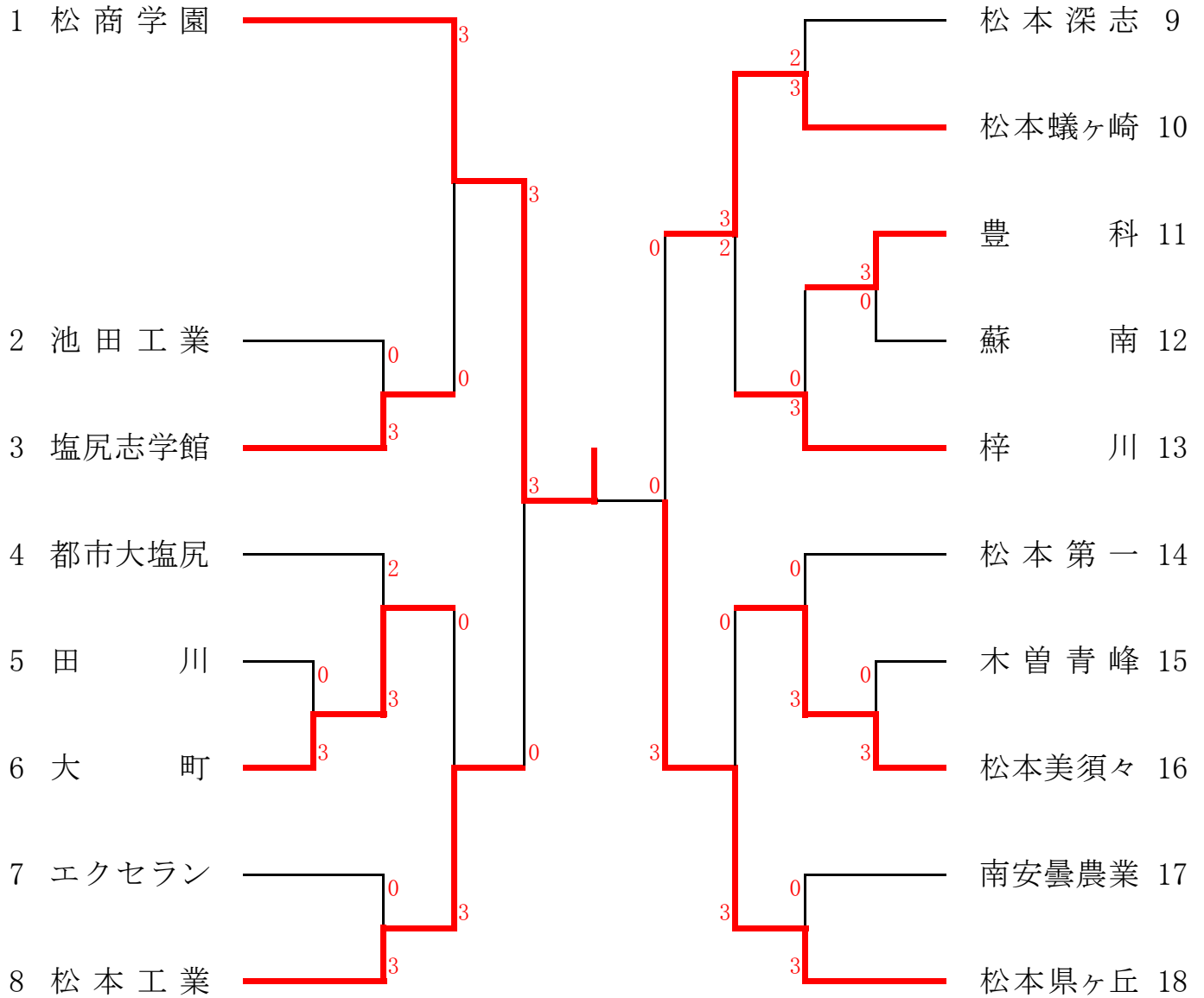
安曇野穂高総合体育館

学校対抗		
	男子	女子
1	松商学園	松商学園
2	松本県ヶ丘	美須々ヶ丘
3	松本工業	松本県ヶ丘
4	松本蟻ヶ崎	松本蟻ヶ崎
5	大町	松本深志
6	美須々ヶ丘	松本第一
7	塩尻志学館	大町
8	梓川	豊科

シングルス				
	男子		女子	
1	上條 晃希 ①	松商学園	中村 詩歩 ②	松商学園
2	伊藤 力斗 ②	松商学園	細川 星 ①	松商学園
3	翁 大博 ②	松商学園	柳沢 茉歩 ①	松商学園
4	中原 元気 ①	松本県ヶ丘	内田 彩花 ①	松商学園
5	中川 圭介 ②	美須々ヶ丘	丸山 彩夏 ①	美須々ヶ丘
6	原 悠真 ①	梓川	齋藤 佳奈 ②	松本蟻ヶ崎
7	鈴木 康範 ①	松商学園	山岸 麻希 ②	松商学園
8	藤森 大貴 ②	松本深志	福沢 紗季 ①	松商学園
9	佐々木 祥吾 ②	塩尻志学館	吉本 みほ ②	豊科
10	手塚 真斗 ①	松本県ヶ丘	山内 薫 ②	松本深志
11	遠藤 駿太 ②	松本工業	高橋 瑞季 ①	塩尻志学館
12	杉田 直哉 ②	松商学園	藤松 舞 ②	松本蟻ヶ崎
13	雄山 瑞樹 ②	松本県ヶ丘	丸山 千陽 ①	松本蟻ヶ崎
14	山岸 竜太 ②	松商学園	上條 志帆 ②	松本県ヶ丘
15	中川 冬希 ①	松本工業	久保田 菜月 ②	松本蟻ヶ崎
16	松林 慧樹 ①	松商学園	鎌崎 媛菜 ①	都市大塩尻

大会記録のトーナメント表は以下のページに掲載してあります

男子学校対抗



1位 松商学園 2位 松本県ヶ丘 3位 松本工業 4位 松本蟻ヶ崎

5位 大町 6位 松本美須々ヶ丘 7位 塩尻志学館 8位 梓川

女子学校対抗

予選リーグ・トーナメント

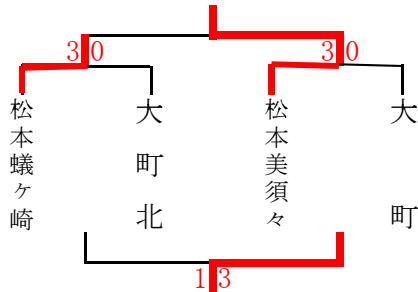
Aリーグ		松商学園	松本第一	塩尻志学館	勝敗	順位
1	松商学園		3-0	3-0	2-0	1
2	松本第一	0-3		3-0	1-1	2
3	塩尻志学館	0-3	0-3		0-2	3

Bリーグ		松本県ヶ丘	豊科	松本深志	勝敗	順位
1	松本県ヶ丘		3-1	3-0	2-0	1
2	豊科	1-3		1-3	0-2	3
3	松本深志	0-3	3-1		1-1	2

試合順 : 2-3 1-3 1-2

試合順 : 2-3 1-3 1-2

Cトーナメント

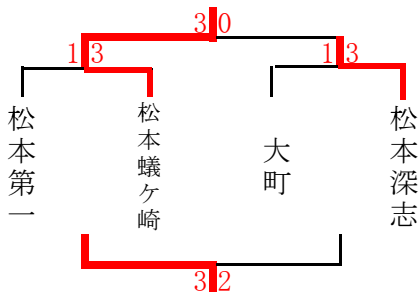


決勝リーグ・トーナメント

1位リーグ		松商学園	松本県ヶ丘	松本美須々ヶ丘	勝敗	順位
1	松商学園		3-0	3-0	2-0	1
2	松本県ヶ丘	0-3		1-3	1-1	3
3	松本美須々ヶ丘	0-3	3-1		1-1	2

3、4位リーグ		志学館	豊科	大町北	勝敗	順位
1	志学館		2-3	3-0	1-1	2
2	豊科	3-2		3-0	2-0	1
3	大町北	0-3	0-3		0-2	3

2、3位トーナメント

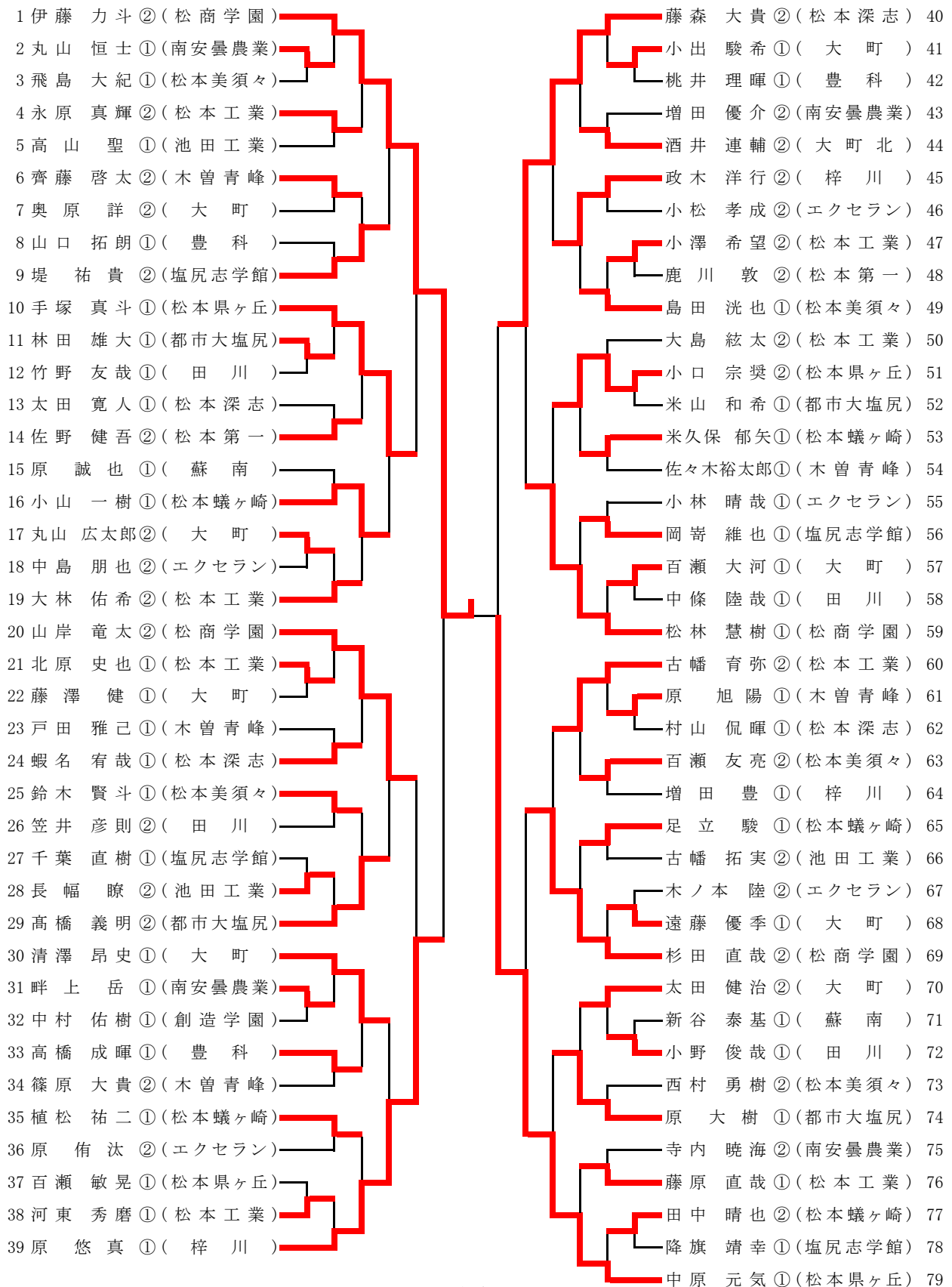


※表彰は、1位リーグ3校と、2、3位トーナメントの1位校
※県大会出場は、1位リーグ3校、2、3位トーナメント4校、および3、4位リーグの1位校

1位 松商学園 2位 松本美須々ヶ丘 3位 松本県ヶ丘 4位 松本蟻ヶ崎

5位 松本深志 6位 松本第一 7位 大町 8位 豊科

男子シングルス(1)



決勝

伊藤力斗	松商学園	上條晃希	松商学園
------	------	------	------

男子シングルス(2)

80 鈴木 康範 ①(松商学園)	中川 圭介 ②(松本美須々)	120
81 古牧 峻輔 ①(木曾青峰)	五味 優季 ①(エクセラン)	121
82 長岡 湧郎 ①(松本蟻ヶ崎)	成木 龍生 ①(蘇南)	122
83 新村 涼一 ②(松本深志)	中澤 鉄也 ①(南安曇農業)	123
84 二木 宏 ②(豊科)	中野 翔太 ①(都市大塩尻)	124
85 長谷川 優太 ②(大町)	柳澤 刀麻 ①(梓川)	125
86 廣田 柊哉 ①(梓川)	山崎 遼 ②(木曾青峰)	126
87 笹 駿之介 ①(南安曇農業)	傳刀 伸浩 ①(大町)	127
88 川越 理志 ①(松本工業)	坂井 研太 ①(大町北)	128
89 古畑 篤志 ①(松本県ヶ丘)	宮下 文也 ①(松本工業)	129
90 中川 冬希 ①(松本工業)	宮川 和大 ②(大町)	130
91 根石 慎吾 ②(大町)	北澤 信広 ②(池田工業)	131
92 山脇 翔馬 ①(塩尻志学館)	永瀬 翔太 ①(木曾青峰)	132
93 青木 悠真 ①(松本深志)	山崎 康平 ①(松本深志)	133
94 伊藤 歩 ①(松本蟻ヶ崎)	新井 静也 ①(松本第一)	134
95 横山 公一 ②(エクセラン)	栗山 瑛伍 ①(塩尻志学館)	135
96 達家 佑理 ①(松本美須々)	二木 伶弥 ②(松本工業)	136
97 安達 啓太 ①(田川)	山中 信 ②(松本蟻ヶ崎)	137
98 福井 孝一朗 ①(蘇南)	山田 啓輔 ②(松商学園)	138
99 岡崎 魁利 ②(池田工業)	雄山 瑞樹 ②(松本県ヶ丘)	139
100 遠藤 駿太 ②(松本工業)	佐々木 祥吾 ②(塩尻志学館)	140
101 小林 直樹 ①(豊科)	細田 涼介 ①(豊科)	141
102 井ノ口 寛朗 ②(松本蟻ヶ崎)	内山 裕太 ①(大町)	142
103 林 満 ②(エクセラン)	遠田 智大 ①(都市大塩尻)	143
104 寺島 真之介 ①(大町)	佐藤 遼介 ②(南安曇農業)	144
105 秋谷 剛 ②(塩尻志学館)	相馬 淳 ①(松本蟻ヶ崎)	145
106 川端 悠介 ②(松本美須々)	片上 隼人 ②(松本美須々)	146
107 百瀬 伊織 ①(松本第一)	渡邊 慈 ①(池田工業)	147
108 原 修哉 ①(松本県ヶ丘)	長岩 伸幸 ①(エクセラン)	148
109 吉山 翔太 ①(松本深志)	青木 活人 ②(木曾青峰)	149
110 松澤 将弥 ①(都市大塩尻)	高橋 博紀 ②(松本工業)	150
111 寺嶋 陽平 ①(木曾青峰)	竹沢 圭 ①(創造学園)	151
112 青木 悠人 ①(松本美須々)	小穴 真也 ①(南安曇農業)	152
113 片山 強志 ②(松本県ヶ丘)	丸山 敦也 ①(松本県ヶ丘)	153
114 坂口 嶺 ②(梓川)	山口 圭太 ②(松本第一)	154
115 中澤 大地 ②(南安曇農業)	寺島 和哉 ①(松本蟻ヶ崎)	155
116 安田 侑也 ①(田川)	田辺 浩基 ①(田川)	156
117 齊藤 太朗 ①(大町)	高橋 将人 ①(松本深志)	157
118 飯村 遼 ①(松本工業)	上條 晃希 ①(松商学園)	158
119 翁 大博 ②(松商学園)		

女子シングルス

各リーグの1位が県大会へ出場

氏名・学年 (学校名) 順				氏名・学年 (学校名) 順					
A	1	中村 詩穂②	松商学園	1	I	30	内田 彩花①	松商学園	1
	2	中村 茉帆②	松本深志	2		31	山田 彩乃②	大町	2
	3	花岡 あずさ①	松本県ヶ丘	3		32	清水 優奈①	松本秀峰	3
B	4	吉本 みほ②	豊科	1	J	33	赤羽 千尋①	松本美須々	3
	5	加々美 優花	松本蟻ヶ崎	3		34	藤松 舞②	松本蟻ヶ崎	1
	6	赤羽 柚季枝②	大町	2		35	丸山 紗樹②	豊科	2
	7	水谷 遼佳①	エクセラン	4		36	清水 真奈美	大町北	4
C	8	丸山 彩夏①	松本美須々	1	K	37	福沢 紗季①	松商学園	1
	9	岸田 絢奈②	松本第一	2		38	堀ノ内 菜月②	松本県ヶ丘	2
	10	新井 瑞希①	蘇南	4		39	岩原 舞②	塩尻志学館	3
	11	登内 環①	塩尻志学館	3		40	牧野 愛①	蘇南	4
D	12	奥原 美緒①	松本県ヶ丘	2	L	41	鎌崎 媛菜①	都市大塩尻	1
	13	丸山 千陽①	松本蟻ヶ崎	1		42	柳澤 望紀①	豊科	2
	14	土屋 小春①	大町北	4		43	関村 優紀②	松本深志	3
	15	大橋 水月①	木曾青峰	3					
E	16	山岸 麻希②	松商学園	1	M	44	上條 志帆②	松本県ヶ丘	1
	17	竹内 希①	松本美須々	2		45	松尾 美月②	梓川	3
	18	柳澤 南菜実	大町北	3		46	松田 美優②	塩尻志学館	4
				47		角田 美奈①	木曾青峰	2	
F	19	久保田 菜月	松本蟻ヶ崎	1	N	48	齋藤 佳奈②	松本蟻ヶ崎	1
	20	辰野 七彩②	豊科	2		49	竹内 果緒①	松本美須々	3
	21	岩渕 可奈①	松本秀峰	4		50	柳澤 聖香②	松本第一	2
	22	小原 由希子	松本第一	3		51	宮坂 梨菜①	大町北	4
G	23	高橋 瑞季①	塩尻志学館	1	O	52	安達 葉子①	大町	2
	24	加藤 瑞紀①	大町北	3		53	神通川 美帆	豊科	3
	25	日野 陽夏②	松本県ヶ丘	2		54	山内 薫②	松本深志	1
	26	内山 真奈①	大町	4		55	青木友梨花①	松本秀峰	4
H	27	柳沢 茉歩①	松商学園	1	P	56	細川 星①	松商学園	1
	28	加々美ありさ①	田川	2		57	中川 紗也佳	松本蟻ヶ崎	2
	29	今井 花恵①	豊科	3		58	粟澤 優花②	塩尻志学館	3

試合順 () 内が審判

3人の場合 2-3(1) 1-3(2) 1-2(3)

4人の場合 2-3(1) 1-4(2) 2-4(3) 1-3(4) 3-4(1) 1-2(3)