

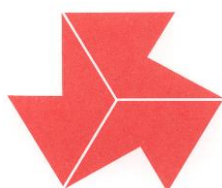
平成25年度(秋季)

中信高等学校新人体育大会 卓球競技

大会期日 平成25年10月12日(土)～13日(日)

大会会場 安曇野市穂高総合体育館

チャレンジング



高校新人大会

挑戦的に・意欲的に・やりがいを求めよう

大会長	藤田 佳弘			
副会長	伊藤 公磨			
参与	加盟高等学校長			
大会委員長	丸山 英男			
大会副委員長	倉田 誠司			
大会委員	島崎 貴史	小泉 智生	中村 晴夫	佐藤 賢一
	松澤 展明	三澤 由夫		
会場長	山岸 重文 (穂高商業)			
競技委員長	倉田 誠司 (池田工業)			
競技委員	奥野 太郎	大槻 智哉	小口 聡	倉田 慎司
	河野 直	柳沢 憲	山本 利江	山田 浩史

「平成25年度 中信高等学校新人体育大会卓球競技」

日 程 平成25年10月12日(土)～13日(日)

	時 間	内 容
10月12日(土)	8:00	開場(会場設営を選手全員で行って下さい)
	8:30～8:50	監督会議(入り口右手の会議室にて行います)
	9:00～9:15	開会式
	9:20～16:30	学校対抗決勝まで(順位決定戦も行う)
	16:30～17:00	片付け、清掃
10月13日(日)	8:00	開場(会場設営を選手全員で行って下さい)
	8:45～16:10	シングルス決勝まで(北信越選抜代表者決定戦あり)
	16:10～16:30	片付け、清掃
	16:30～16:50	閉会式

練習台

1日目の練習台を以下のように指定します。2日目は指定がありません。

1	木曾青峰	7	松本県ヶ丘	13	池田工業	19	エクセラン
2	蘇南	8	松本美須々	14	大町	20	フリー
3	塩尻志学館	9	松本蟻ヶ崎	15	大町北	21	フリー
4	田川	10	松本深志	16	松商学園		
5	梓川	11	豊科	17	松本第一		
6	松本工業	12	南安曇農業	18	都市大塩尻		

補助員コート割

本部	池工、松商、第一
1～9	松本工業
10～14	大町
15～16	松本蟻ヶ崎

17～18	創造学園
19～21	松本県ヶ丘

* 12日は7、14、21コートは使用しません。

競技方法

- (1)全種目5ゲームスマッチ、トーナメント方式(女子学校対抗の一部はリーグ戦)で行う。
使用球は40mmホワイト球。
- (2)現行の日本卓球ルールによる。但し、タイムアウト制は適用しない。
- (3)監督は当該校の職員及び学校長が認めた(外部コーチ契約)者とする。
- (4)学校対抗は4～6名による4シングルス1ダブルスで行う。ベンチ入りは7名まで可。

順序	1	2	3	4	5
種目	S	S	D	S	S

* 但し、1番と2番で3番のD(ダブルス)を組むことはできない。

さらに、シングルスは1度しか出場できない。

- (5)学校対抗においては卓球台を2台使用する。
- (6)学校対抗の副審(主審は補助員)は対戦校同士で出す。(相互審判制) ただし、部員数により出せない場合は本部まで申し出ること。シングルスは敗者審判制で行う。

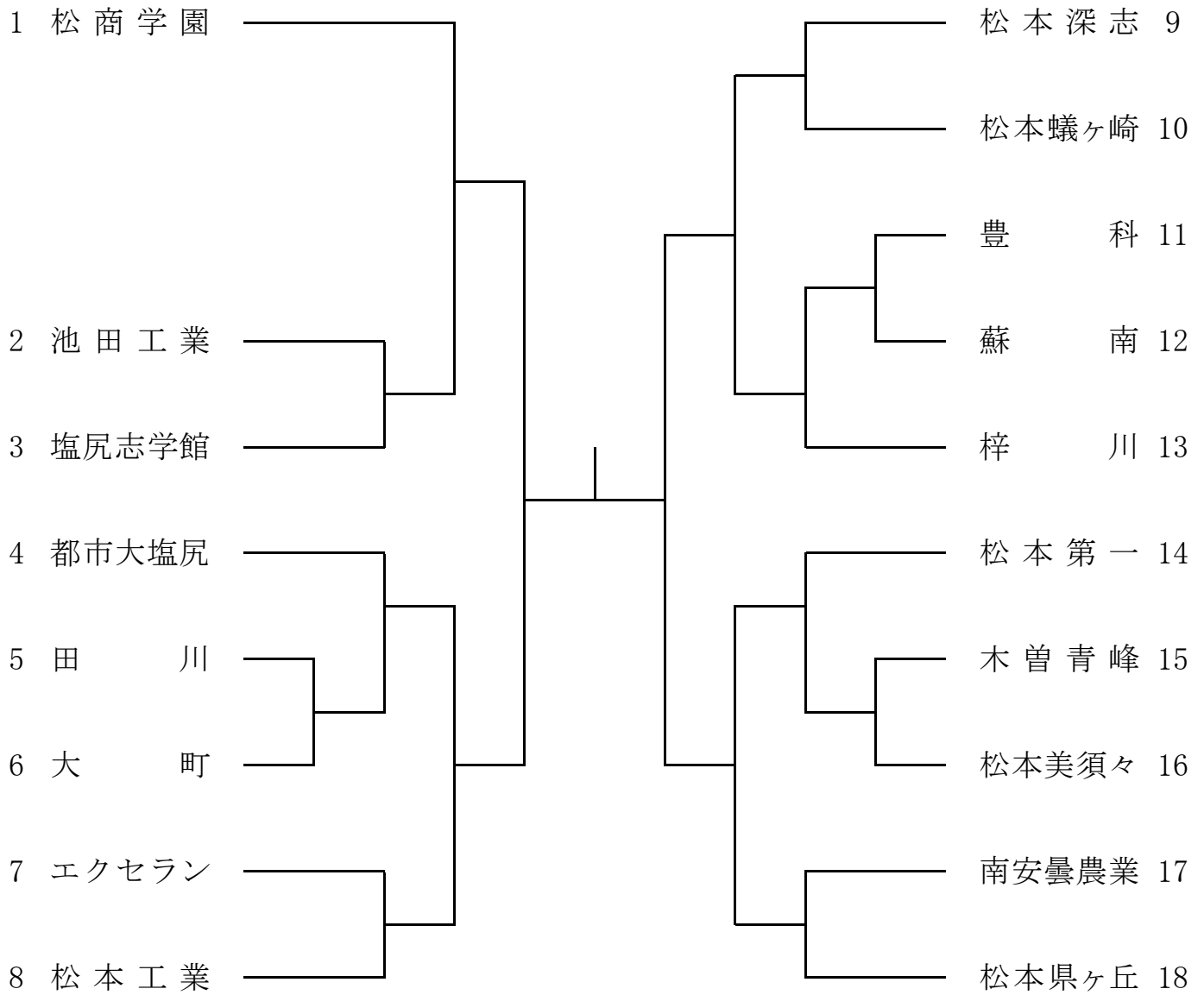
留意事項

- (1)ユニフォームは学校対抗においては上下同一模様のもを着用すること。
- (2)服装は半袖、ショーツ、ゼッケン(日本卓球協会指定のもの)とし、長髪・パーマ・染色・脱色等は禁止とする。
- (3)会場使用上の注意を遵守すること。(ゴミの持ち帰り、上下履きの区別など)
- (4)大会当日のプログラム配布は行いません。各校で印刷し持参して下さい。

その他

県大会出場は、学校対抗男女各8チーム、シングルス男女各16名です。
県大会の要項は県卓球専門部のホームページに掲載されています。
県大会の申込受付は大会2日目に行います。(参加費1名1000円)

男子学校対抗



1位

2位

3位

4位

5位

6位

7位

8位

女子学校対抗

予選リーグ・トーナメント

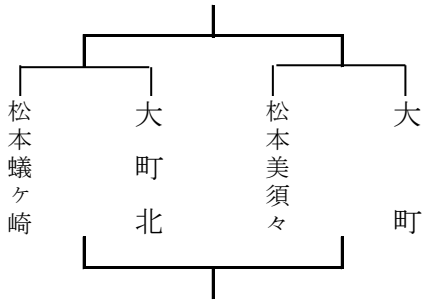
Aリーグ		松商学園	松本第一	塩尻志学館	勝敗	順位
1	松商学園					
2	松本第一					
3	塩尻志学館					

試合順 : 2-3 1-3 1-2

Bリーグ		松本県ヶ丘	豊科	松本深志	勝敗	順位
1	松本県ヶ丘					
2	豊科					
3	松本深志					

試合順 : 2-3 1-3 1-2

Cトーナメント

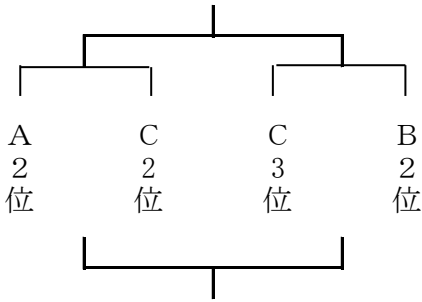


決勝リーグ・トーナメント

1位リーグ					勝敗	順位
1	A 1位					
2	B 1位					
3	C 1位					

3、4位リーグ					勝敗	順位
1	A 3位					
2	B 3位					
3	C 4位					

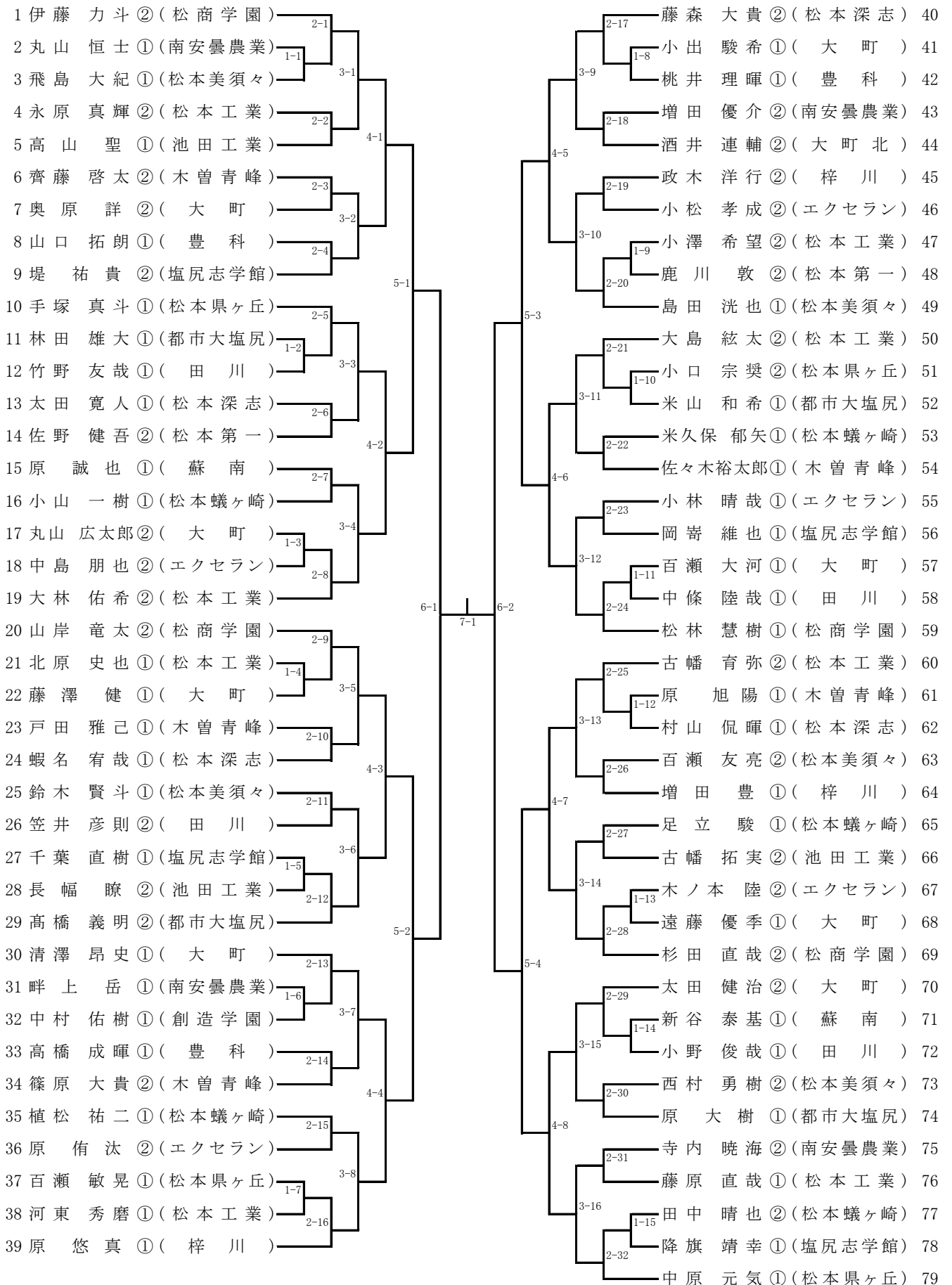
2、3位トーナメント



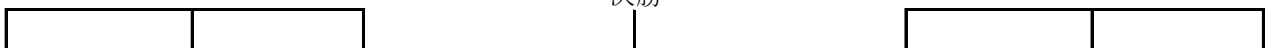
※表彰は、1位リーグ3校と、2、3位トーナメントの1位校
 ※県大会出場は、1位リーグ3校、2、3位トーナメント4校、
 および3、4位リーグの1位校

- 1位 2位 3位 4位
-
- 5位 6位 7位 8位
-

男子シングルス (1)



決勝



男子シングルス (2)

80 鈴木 康範 ① (松商学園)	2-33	中川 圭介 ② (松本美須々)	120
81 古牧 峻輔 ① (木曾青峰)	1-16	五味 優季 ① (エクセラン)	121
82 長岡 湧郎 ① (松本蟻ヶ崎)	3-17	成木 龍生 ① (蘇南)	122
83 新村 涼一 ② (松本深志)	2-34	中澤 鉄也 ① (南安曇農業)	123
84 二木 宏 ② (豊科)	4-9	中野 翔太 ① (都市大塩尻)	124
85 長谷川 優太 ② (大町)	2-35	柳澤 刀麻 ① (梓川)	125
86 廣田 柊哉 ① (梓川)	3-18	山崎 遼 ② (木曾青峰)	126
87 笹 駿之介 ① (南安曇農業)	1-17	傳刀 伸浩 ① (大町)	127
88 川越 理志 ① (松本工業)	2-36	坂井 研太 ① (大町北)	128
89 古畑 篤志 ① (松本県ヶ丘)	5-5	宮下 文也 ① (松本工業)	129
90 中川 冬希 ① (松本工業)	2-37	宮川 和大 ② (大町)	130
91 根石 慎吾 ② (大町)	1-18	北澤 信広 ② (池田工業)	131
92 山脇 翔馬 ① (塩尻志学館)	3-19	永瀬 翔太 ① (木曾青峰)	132
93 青木 悠真 ① (松本深志)	2-38	山崎 康平 ① (松本深志)	133
94 伊藤 歩 ① (松本蟻ヶ崎)	4-10	新井 静也 ① (松本第一)	134
95 横山 公一 ② (エクセラン)	2-39	栗山 瑛伍 ① (塩尻志学館)	135
96 達家 佑理 ① (松本美須々)	3-20	二木 伶弥 ② (松本工業)	136
97 安達 啓太 ① (田川)	1-19	山中 信 ② (松本蟻ヶ崎)	137
98 福井 孝一朗 ① (蘇南)	2-40	山田 啓輔 ② (松商学園)	138
99 岡崎 魁利 ② (池田工業)	6-3	雄山 瑞樹 ② (松本県ヶ丘)	139
100 遠藤 駿太 ② (松本工業)	2-41	佐々木 祥吾 ② (塩尻志学館)	140
101 小林 直樹 ① (豊科)	1-20	細田 涼介 ① (豊科)	141
102 井ノ口 寛朗 ② (松本蟻ヶ崎)	3-21	内山 裕太 ① (大町)	142
103 林 満 ② (エクセラン)	2-42	遠田 智大 ① (都市大塩尻)	143
104 寺島 真之介 ① (大町)	4-11	佐藤 遼介 ② (南安曇農業)	144
105 秋谷 剛 ② (塩尻志学館)	2-43	相馬 淳 ① (松本蟻ヶ崎)	145
106 川端 悠介 ② (松本美須々)	3-22	片上 隼人 ② (松本美須々)	146
107 百瀬 伊織 ① (松本第一)	1-21	渡邊 慈 ① (池田工業)	147
108 原 修哉 ① (松本県ヶ丘)	2-44	長岩 伸幸 ① (エクセラン)	148
109 吉山 翔太 ① (松本深志)	5-6	青木 活人 ② (木曾青峰)	149
110 松澤 将弥 ① (都市大塩尻)	2-45	高橋 博紀 ② (松本工業)	150
111 寺嶋 陽平 ① (木曾青峰)	1-22	竹沢 圭 ① (創造学園)	151
112 青木 悠人 ① (松本美須々)	3-23	小穴 真也 ① (南安曇農業)	152
113 片山 強志 ② (松本県ヶ丘)	2-46	丸山 敦也 ① (松本県ヶ丘)	153
114 坂口 嶺 ② (梓川)	4-12	山口 圭太 ② (松本第一)	154
115 中澤 大地 ② (南安曇農業)	2-47	寺島 和哉 ① (松本蟻ヶ崎)	155
116 安田 侑也 ① (田川)	3-24	田辺 浩基 ① (田川)	156
117 齊藤 太郎 ① (大町)	1-23	高橋 将人 ① (松本深志)	157
118 飯村 遼 ① (松本工業)	2-48	上條 晃希 ① (松商学園)	158
119 翁 大博 ② (松商学園)			

女子シングルス

各リーグの1位が県大会へ出場

氏名・学年 (学校名) 順				氏名・学年 (学校名) 順			
A	1	中村 詩穂②	松商学園	I	30	内田 彩花①	松商学園
	2	中村 茉帆②	松本深志		31	山田 彩乃②	大町
	3	花岡 あずさ①	松本県ヶ丘		32	清水 優奈①	松本秀峰
B	4	吉本 みほ②	豊科	J	33	赤羽 千尋①	松本美須々
	5	加々美 優花②	松本蟻ヶ崎		34	藤松 舞②	松本蟻ヶ崎
	6	赤羽 柚季枝②	大町		35	丸山 紗樹②	豊科
	7	水谷 遼佳①	エクセラシオン		36	清水 真奈美①	大町北
C	8	丸山 彩夏①	松本美須々	K	37	福沢 紗季①	松商学園
	9	岸田 絢奈②	松本第一		38	堀ノ内 菜月②	松本県ヶ丘
	10	新井 瑞希①	蘇南		39	岩原 舞②	塩尻志学館
	11	登内 環①	塩尻志学館		40	牧野 愛①	蘇南
D	12	奥原 美緒①	松本県ヶ丘	L	41	鎌崎 媛菜①	都市大塩尻
	13	丸山 千陽①	松本蟻ヶ崎		42	柳澤 望紀①	豊科
	14	土屋 小春①	大町北		43	関村 優紀②	松本深志
	15	大橋 水月①	木曾青峰				
E	16	山岸 麻希②	松商学園	M	44	上條 志帆②	松本県ヶ丘
	17	竹内 希①	松本美須々		45	松尾 美月②	梓川
	18	柳澤 南菜実①	大町北		46	松田 美優②	塩尻志学館
			47		角田 美奈①	木曾青峰	
F	19	久保田 菜月②	松本蟻ヶ崎	N	48	齋藤 佳奈②	松本蟻ヶ崎
	20	辰野 七彩②	豊科		49	竹内 果緒①	松本美須々
	21	岩渕 可奈①	松本秀峰		50	柳澤 聖香②	松本第一
	22	小原 由希子①	松本第一		51	宮坂 梨菜①	大町北
G	23	高橋 瑞季①	塩尻志学館	O	52	安達 葉子①	大町
	24	加藤 瑞紀①	大町北		53	神通川 美帆②	豊科
	25	日野 陽夏②	松本県ヶ丘		54	山内 薫②	松本深志
	26	内山 真奈①	大町		55	青木友梨花①	松本秀峰
H	27	柳沢 茉歩①	松商学園	P	56	細川 星①	松商学園
	28	加々美ありさ①	田川		57	中川 紗也佳①	松本蟻ヶ崎
	29	今井 花恵①	豊科		58	栗澤 優花②	塩尻志学館

試合順 () 内が審判

3人の場合 2-3(1) 1-3(2) 1-2(3)

4人の場合 2-3(1) 1-4(2) 2-4(3) 1-3(4) 3-4(1) 1-2(3)

男子学校対抗選手名簿

	蘇 南		木 曾 青 峰		塩 尻 志 学 館		田 川	
監 督	小林 賢太郎		倉 田 慎 司		堀 剛 久		大 野 史 彦	
主 将	原 誠 也	①	青 木 活 人	②	堤 祐 貴	②	笠 井 彦 則	②
選 手	福 井 孝 一 朗	①	齊 藤 啓 太	②	秋 谷 剛	②	小 野 俊 哉	①
"	新 谷 泰 基	①	篠 原 大 貴	②	佐 々 木 祥 吾	②	安 田 侑 也	①
"	成 木 龍 生	①	山 崎 遼	②	栗 山 瑛 伍	①	竹 野 友 哉	①
"			佐 々 木 裕 太 郎	①	岡 崙 維 也	①	田 辺 浩 基	①
"			戸 田 雅 己	①	千 葉 直 樹	①	安 達 啓 太	①
"			永 瀬 翔 太	①	山 脇 翔 馬	①	中 條 陸 哉	①
	梓 川		松 本 工 業		松 本 県 ケ 丘		美 須 々 ケ 丘	
監 督	山 岸 洋 一 郎		大 槻 智 哉		塩 原 浩		新 津 夏 菜	
主 将	政 木 洋 行	②	古 幡 育 弥	②	雄 山 瑞 樹	②	中 川 圭 介	②
選 手	坂 口 嶺	②	遠 藤 駿 太	②	片 山 強 志	②	片 上 隼 人	②
"	原 悠 真	①	大 林 佑 希	②	小 口 宗 奨	②	百 瀬 友 亮	②
"	柳 澤 刀 麻	①	高 橋 博 紀	②	中 原 元 氣	①	川 端 悠 介	②
"	増 田 豊	①	永 原 真 輝	②	手 塚 真 斗	①	島 田 洸 也	①
"	廣 田 柁 哉	①	中 川 冬 希	①	古 畑 篤 志	①	鈴 木 賢 斗	①
"			宮 下 文 也	①	原 修 哉	①	達 家 佑 理	①
	松 本 深 志		松 本 蟻 ケ 崎		南 安 曇 農 業		豊 科	
監 督	小 穴 澄 人		小 野 樹 佳		田 島 卓		百 瀬 祐 助	
主 将	藤 森 大 貴	②	井ノ口 寛朗	②	佐 藤 遼 介	②	二 木 宏	②
選 手	松 原 太 一	②	植 松 祐 二	①	寺 内 暁 海	②	小 林 直 樹	①
"	新 村 涼 一	②	寺 島 和 哉	①	笹 駿 之 介	①	高 橋 成 暉	①
"	吉 山 翔 太	①	足 立 駿	①	小 穴 真 也	①	山 口 拓 朗	①
"	蝦 名 宥 哉	①	小 山 一 樹	①	中 澤 鉄 也	①	細 田 涼 介	①
"	太 田 寛 人	①	伊 藤 步	①	丸 山 恒 士	①	桃 井 理 暉	①
"	青 木 悠 真	①	相 馬 淳	①	畔 上 岳	①		
	池 田 工 業		大 町		松 商 学 園		都 市 大 塩 尻	
監 督	倉 田 誠 司		小 口 聡		奥 野 太 郎		上 原 康 彦	
主 将	長 幅 瞭	②	太 田 健 治	②	翁 大 博	②	高 橋 義 明	②
選 手	岡 崎 魁 利	②	長 谷 川 優 太	②	伊 藤 力 斗	②	原 大 樹	①
"	古 幡 拓 実	②	丸 山 広 太 郎	②	杉 田 直 哉	②	松 澤 将 弥	①
"	北 澤 信 広	②	宮 川 和 大	②	山 岸 竜 太	②	中 野 翔 太	①
"	高 山 聖	①	清 澤 昂 史	①	上 條 晃 希	①	遠 田 智 大	①
"	渡 邊 慈	①	寺 島 真 之 介	①	鈴 木 康 載	①	米 山 和 希	①
"			傳 刀 伸 浩	①	松 林 慧 樹	①	林 田 雄 大	①
	松 本 第 一		エ ク セ ラ ン					
監 督	柳 澤 憲		吉 見 繁 憲					
主 将	鹿 川 敦	②	横 山 公 一	②				
選 手	佐 野 健 吾	②	小 林 晴 哉	①				
"	山 口 圭 太	②	原 侑 汰	②				
"	百 瀬 伊 織	①	林 満	②				
"	新 井 静 也	①	小 松 孝 成	②				
"			木ノ本 陸	②				
"			中 島 朋 也	②				

女子学校対抗選手名簿

	塩尻志学館	松本県ヶ丘	松本深志	松本蟻ヶ崎
監督	堀 剛 久	丸山 治久	青木 郁子	小野 樹佳
主将	岩 原 舞 ②	上 條 志帆 ②	山 内 薫 ②	齋 藤 佳奈 ②
選手	松 田 美優 ②	日 野 陽夏 ②	中 村 茉帆 ②	藤 松 舞 ②
"	高 橋 瑞季 ①	堀ノ内 菜月 ②	井 坂 文 ②	久保田 菜月 ②
"	粟 澤 優花 ②	奥 原 美緒 ①	関 村 優紀 ②	加々美 優花 ②
"	登 内 環 ①	花岡 あずさ ①		丸 山 千陽 ①
"				中 川 紗也佳 ①
"				
	美須々ヶ丘	豊 科	大 町	大 町 北
監督	新 津 夏菜	金 井 和敏	小 口 聡	市 村 真理
主将	丸 山 彩夏 ①	辰 野 七彩 ②	赤 羽 柚季枝 ②	加 藤 瑞紀 ①
選手	竹 内 果緒 ①	神 通 川 美帆 ②	山 田 彩乃 ②	清 水 真奈美 ①
"	赤 羽 千尋 ①	吉 本 みほ ②	安 達 葉子 ①	宮 坂 梨菜 ①
"	竹 内 希 ①	丸 山 紗樹 ②	内 山 真奈 ①	土 屋 小春 ①
"		柳 澤 望紀 ①		柳 澤 南菜実 ①
"		今 井 花恵 ①		
"				
	松 商 学 園	松 本 第 一		
監督	山 本 利江	柳 澤 憲		
主将	中 村 詩穂 ②	柳 澤 聖香 ②		
選手	山 岸 麻希 ②	岸 田 絢奈 ②		
"	細 川 星 ①	小 原 由希子 ①		
"	柳 沢 茉步 ①	宮 澤 思恩 ①		
"	内 田 彩花 ①			
"	福 沢 紗季 ①			
"				

「審判マニュアル」

○主審の仕事(太枠の2~6, 16, 17は団体戦の場合)

準備	1	コート整備を行う。ネットハイにてネットの高さの確認、卓球台の水平状態など。	
	2	コートに入ったらずぐにオーダー交換(遅いときは各チームへ「オーダーを提出して下さい」)	
	3	監督(キャプテン)から同時にオーダーを受け取り、オーダーミスがないか2人で確認する。	
	4	記録用紙にオーダーを貼る。(貼る位置に注意する) 読めない名前があるときはキャプテンに聞く。	
オーダー発表	5	整列させる。 「ただ今より〇〇高校 対 △△高校の試合を始めます」 「1番〇〇さん、△△さん」 「2番〇〇さん、△△さん」 「3番ダブルス 〇〇さん〇〇さん、△△さん△△さん」 「4番〇〇さん、△△さん」 「5番〇〇さん、△△さん」 「試合を始めます。礼。」	
	試合開始前	6	それぞれの台で対戦相手が合っているか必ず確認する。(ゼッケンを見て確認)
		7	主審がラケットの確認をする。破損、はみ出しがあるラケットは本部席に持ってくる。 主審の確認終了後、選手同士で確認する。
		8	ボールの選択。選手に希望のボールを聞いて、異なる場合はトスで決める。
		9	練習を開始する。ストップウォッチで時間を計る。(1分か3本の早い方で練習終了となる。)
10	練習終了の合図「ストップ」。「トス」にてサーブ権とコートの決定。		
試合中	11	試合開始のコール。「レディ、ラブオール」	
	12	ストップウォッチで時間計測開始。(1セットが10分で終了しない場合、促進ルール) * 試合中 ・ボールをしっかりと目で追う。 (サービスのレット、エッジイン、サイドなどしっかりと見る) ・得点した側に右手を肘を90° にしてしっかりとあげる。(あげたまま少し静止する) ・得点を大きな声でコールする。 ・チェンジサービスのコールを大きな声で行う。 ・5秒ルールを徹底させる。 (コートについて5秒たってもサービスを出さない場合は、「サーブを出して下さい」と言う) (コートについて5秒たってもレシーブの構えをしない場合は、「構えて下さい」と言う) ・主審のジャッジは絶対なので、きわどいボールも自分の思った方に右手を堂々とあげる。 (ジャッジに対してクレームがついた場合は、覆さないこと!!)	
	13	セットが終了したらストップウォッチで時間計測開始。セット間は1分間。 50秒になったら、各ベンチへ行き「時間です。コートに入って下さい」と言う。	
14	試合終了後、副審と試合結果の記録ミスがないか確認する。		
終了	15	4番を抜かして5番の試合を先にやらないこと。	
	16	試合の決着がついた時点で、すぐに整列。「3対〇で〇〇高校の勝ちです。礼」	
	17	急いで記録用紙を本部席に持ってくる。	

○副審の仕事

1	カウンターについて ・カウンターは主審の「レディ、ラブオール」と同時に0-0にする。 ・両者の得点が6の倍数の時に、カウンターを頭上に上げ、90° 回して観客席に見えるようにする。 ・セット間は得点を0-0に戻さない。次セット開始時に0-0にし、セットカウントをめくる。 ・カウントは手前からめくるようにする。
	2