

平成25年
 中信高等学校新人体育大会
 剣道競技

大会長	藤田 佳弘	(田川高等学校長)
大会副会長	伊藤 公麿	(松本蟻ヶ崎高等学校長)
大会委員長	丸山 英男	(中信高体連理事長)
会場長	古澤 繁喜	(塩尻志学館高等学校長)
競技委員長	青柳 俊幸	(剣道専門委員長)
競技委員	藤原 慎吾	榛葉 亨 西澤 佳志

※補助員の生徒がいませんので、各校の顧問の先生方は会場の補助員をお願いいたします。

第1試合場	安達 隆太	高木 俊夫
第2試合場	吉田 理恵	相馬 勇一
第3試合場	高橋 一雄	赤羽 史
第4試合場	小木 曾 進	降籬 真史

大会日程

10月19日(土) 開場 7:30 時間前の集合はしないでください。

- 1 竹刀検量 8:00 ~
- 2 審判監督会議 8:30 ~ 合宿所食堂
- 3 開会式 9:15 ~
- 4 競技開始 9:50 ~ (男女個人戦)
- 5 連絡 (競技終了後)

10月20日(日) 開場 7:30 時間前の集合はしないでください。

- 1 竹刀検量 8:00 ~
- 2 審判監督会議 8:30 ~ 合宿所食堂
- 3 二日目開会式 9:00 ~
- 4 競技開始 9:15 ~ (団体戦全て)
- 5 閉会式 (競技終了後)

審判・監督者会議	合宿所
男子更衣室	剣道場
女子更衣室	体育館横更衣室 (男子更衣室も使用)

【試合方法】

個人戦 4分3本勝負 時間内に勝敗が決しない場合は、延長戦を時間を区切らず行う。
団体戦 4分3本勝負 時間内に勝敗が決しない場合は、2分間の延長戦を1回行う。
延長戦で勝敗が決しない場合は、引き分けとする。

リーグ戦においては、すべての試合が終了した時点で、トーナメント戦ではその試合ごとに勝点・勝者数・取得本数が同じ場合代表戦を行う。代表戦は時間制限なしの1本勝負とする。代表者は補員からは選べない。

なおトーナメント戦でチームとしての勝敗が決した後、および女子の順位決定リーグ戦においては、延長戦を行わない。

【注意事項】

- 1 審判監督会議は特に時間厳守でお願いします。
- 2 学校名と苗字を明記した名札を着用する。
- 3 竹刀の長さは3尺8寸以下。
重さは、女子420g以上、男子480g以上とする。
鏝の直径は9cm以下とする。
- 4 先革の径は、女子25mm、男子26mmより太いものとする。
- 5 面紐は結び目より40cmとする。
- 6 11月16日（土）・17日（日） 下諏訪町で行われる県大会には男女共団体8位まで、個人8位までが出場する。尚、団体の補員は2名以内とする。なお県大会の会場が変更されました。
- 7 参加料 1,000円
- 8 男女個人戦5位から8位、男子団体戦5位から8位は抽選とする。
- 9 県大会出場申込書は10月31日（木）必着で松本深志高等学校青柳俊幸まで送る。
FAX不可
- 10 ゴミは全て持ち帰る。各校でゴミ袋を必ず用意する。
- 11 靴、貴重品の管理は各自、各校で責任を持って行う。
- 12 下足は各校で管理する。

□ 頭髪はパーマ・染色・脱色をした状態、装飾品を身につけての出場は認めません。

審判をされる先生方へのお願い（審判の服装について）

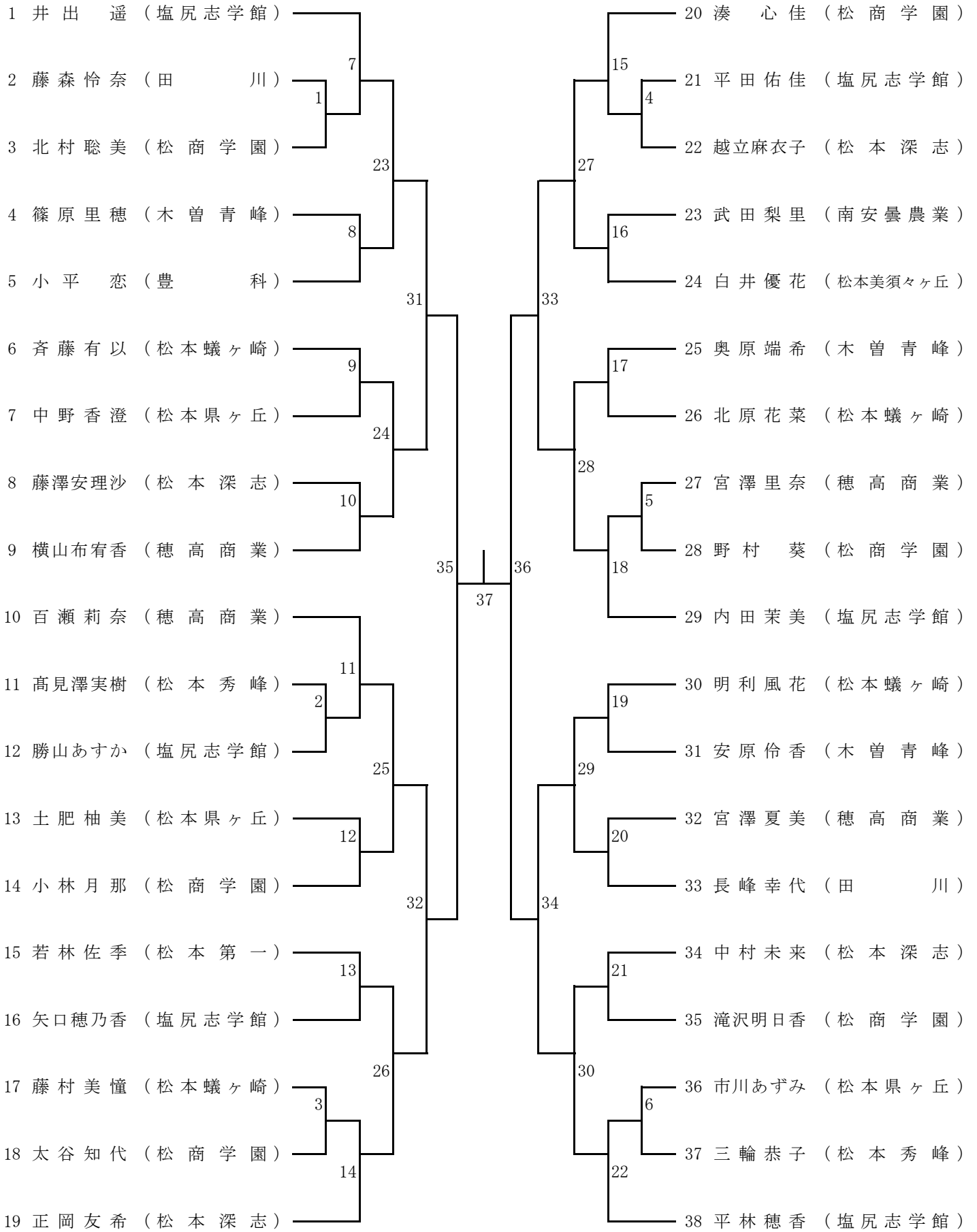
全日本剣道連盟審判規則にならって、次の服装で審判にのぞみたいと思いますので、ご協力をお願いいたします。

- | | | | | | |
|---|-------|---|-----|-------|------|
| 1 | 上 | 衣 | : | 紺または黒 | (無地) |
| 2 | ズボン | : | 灰色 | (無地) | |
| 3 | ワイシャツ | : | 白 | (無地) | |
| 4 | ネクタイ | : | えんじ | (無地) | |
| 5 | 靴 | 下 | : | 紺 | (無地) |

監督の先生へ

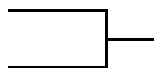
試合場へはブレザー・ネクタイの着用をお願いいたします。
女性の先生はネクタイ不要ですが、ブレザーは着用してください。

女子個人戦

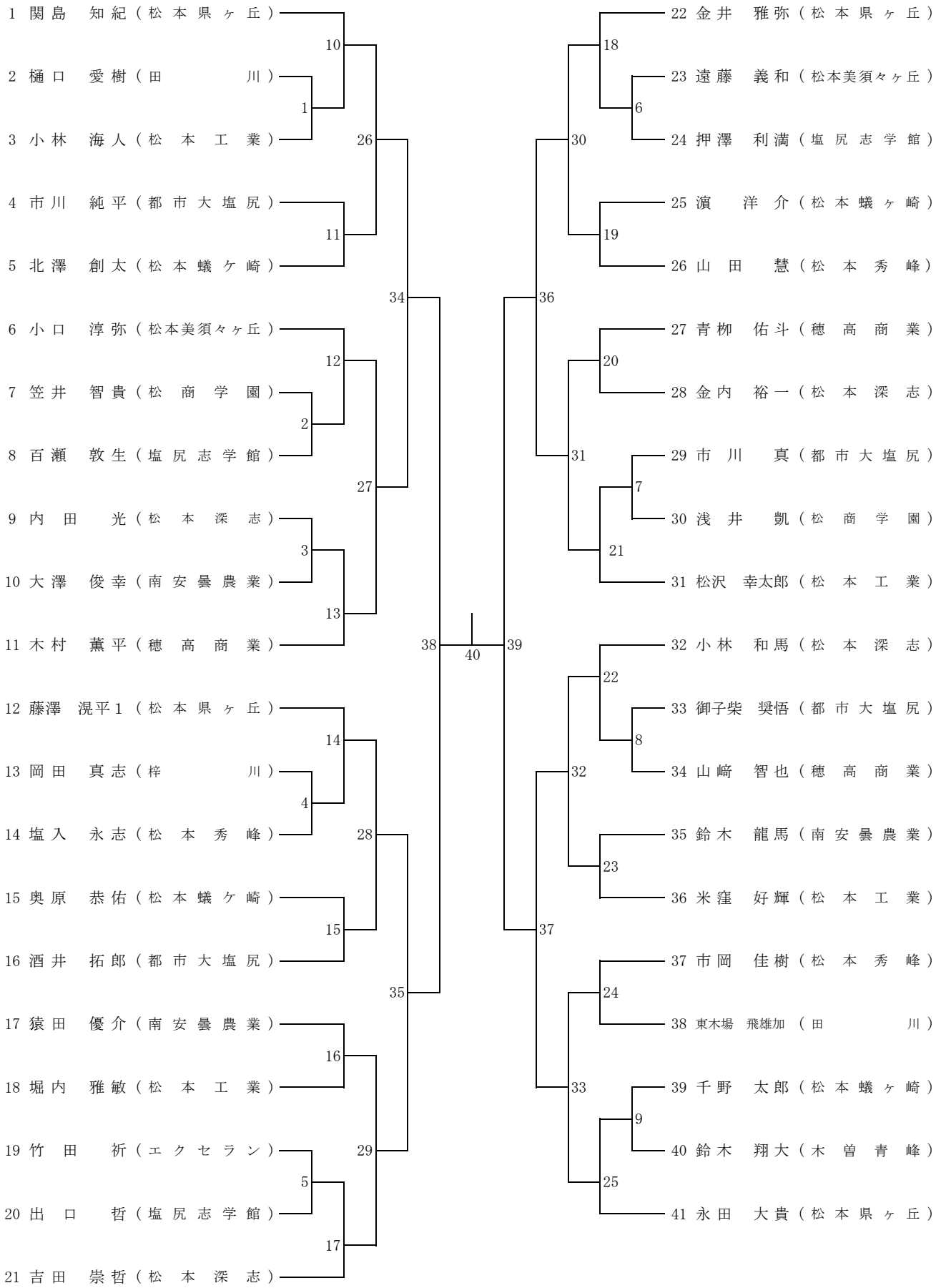


決勝戦

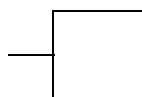
三決



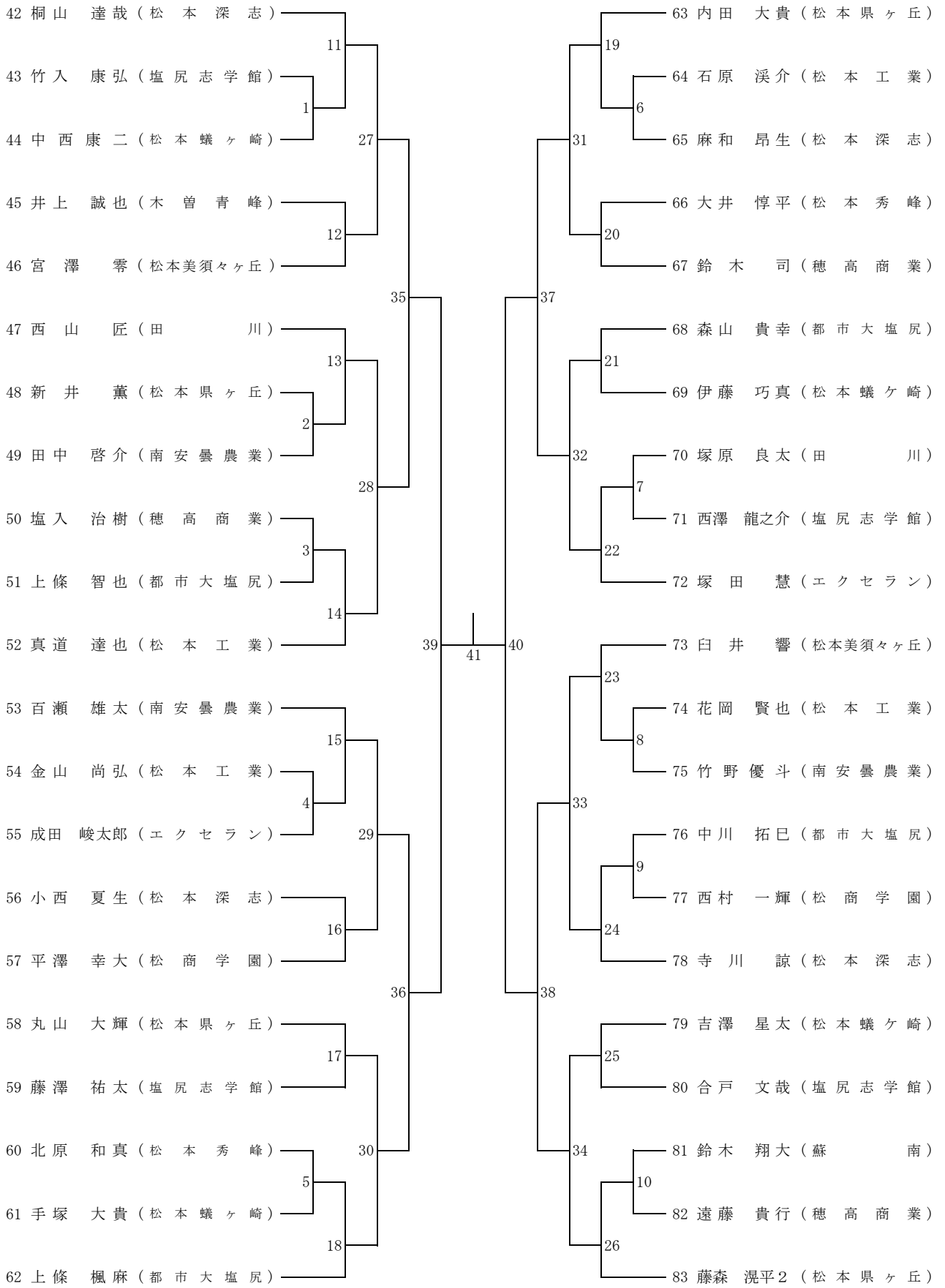
男子個人戦 (その1)



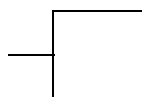
決勝戦



男子個人戦 (その2)



三位決定戦



男子団体予選リーグ ○勝 △敗 □分け 数字 取得本数/勝者数

A	塩尻志学館	松本蟻ヶ崎	南安曇農業	勝点	本数/勝者数	順位
塩尻志学館	—	—	—		—	
松本蟻ヶ崎	—	—	—		—	
南安曇農業	—	—	—		—	

B	松本深志	松本美須々ヶ丘	松本秀峰	勝点	本数/勝者数	順位
松本深志	—	—	—		—	
松本美須々ヶ丘	—	—	—		—	
松本秀峰	—	—	—		—	

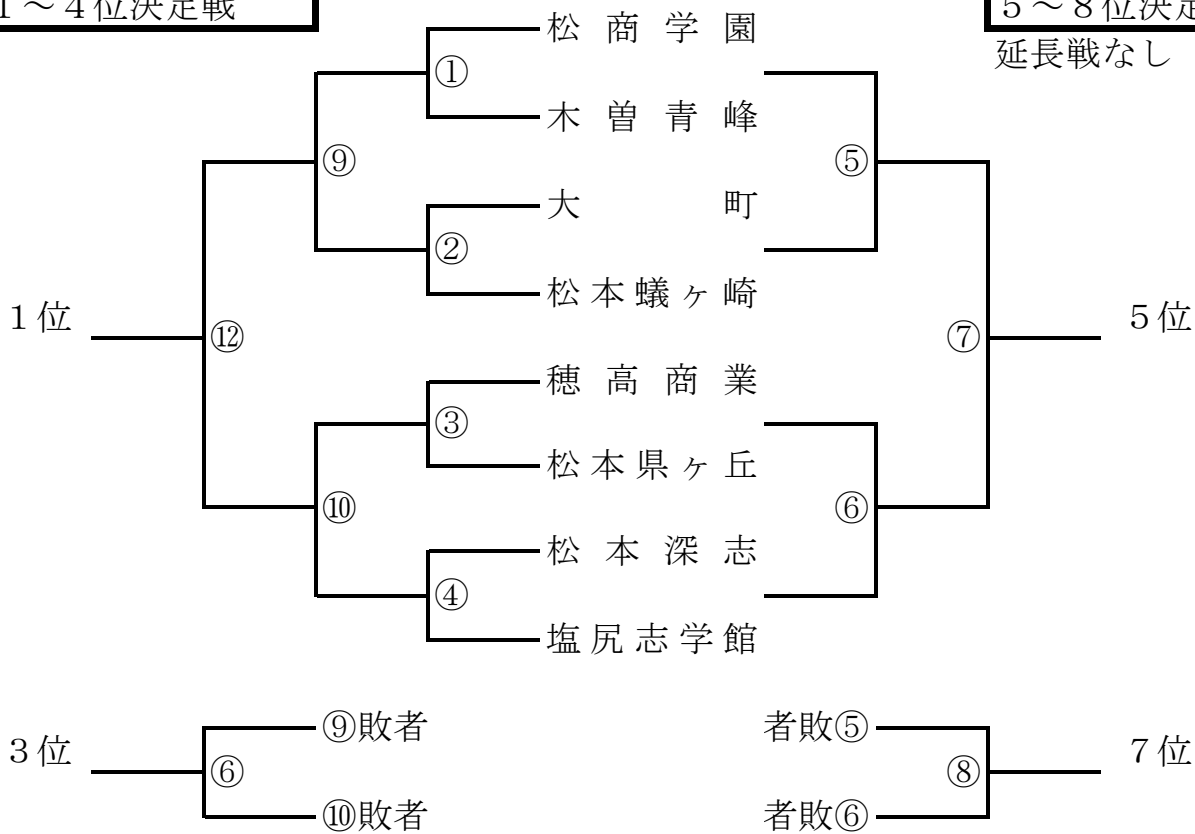
C	松商学園	松本県ヶ丘	田川	勝点	本数/勝者数	順位
松商学園	—	—	—		—	
松本県ヶ丘	—	—	—		—	
田川	—	—	—		—	

D	穂高商業	都市大塩尻	松本工業	エクセラン	勝点	本数/勝者数	順位
穂高商業	—	—	—	—		—	
都市大塩尻	—	—	—	—		—	
松本工業	—	—	—	—		—	
エクセラン	—	—	—	—		—	

女子団体トーナメント戦

1～4位決定戦

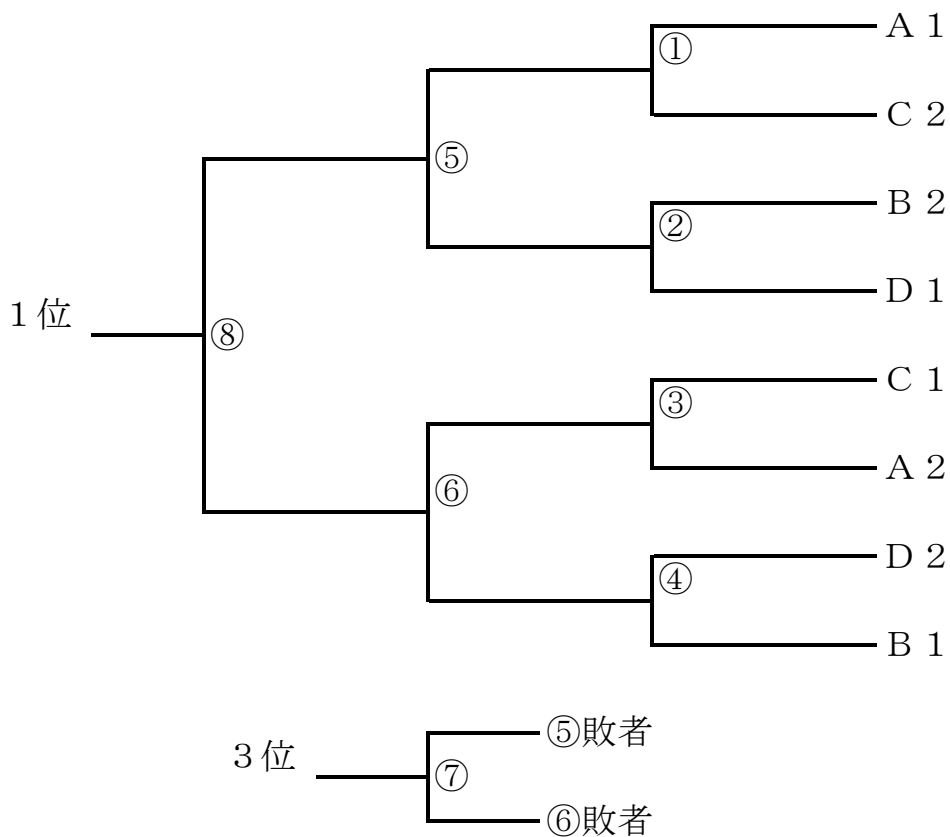
5～8位決定戦
延長戦なし



男子団体戦決勝トーナメント

1～4位決定戦

5～8位は抽選



試合進行

第1日

第1試合場	第2試合場	第3試合場	第4試合場
女子個人戦 1・8・7・9・10 23・24 31 準決勝 35 決勝	女子個人戦 2・3・11・12・13・14 25・26 32	女子個人戦 4・5・15・16・17・18 27・28 33 準決勝 36 三位決定	女子個人戦 6・19・20・21・22 29・30 34
男子個人戦1 1～5 10～17 26～29 34・35 38 準決勝 40 決勝	男子個人戦1 6～9 18～25 30～33 36・37 39	男子個人戦2 1～5 11～18 27～30 35・36 39 樹決勝 41 三位決定	男子個人戦2 6～10 19～26 31～34 37・38 40
女子団体戦(予選)	女子団体戦(予選)	女子団体戦(予選)	男子団体戦(予選)
松商－木曾青峰	大町－蟻ヶ崎	穂高商業－県ヶ丘	深志－志学館
男子団体戦(予選)	男子団体戦(予選)	男子団体戦(予選)	男子団体戦(予選)
蟻ヶ崎－南農	穂高商業－エクセラシ 美須々－松本秀峰	県ヶ丘－田川	都市大－松本工業 穂高商業－松本工業

第2日

第1試合場	第2試合場	第3試合場	第4試合場
男子団体戦(予選)	男子団体戦(予選)	男子団体戦(予選)	男子団体戦(予選)
志学館－南農 志学館－蟻ヶ崎	深志－松本秀峰 深志－美須々	松商－田川 松商－県ヶ丘	都市大－エクセラシ 穂高商業－都市大 松本工業－エクセラシ
女子5～8位決定戦 ⑤	女子5～8位決定戦 ⑥	女子5～8位決定戦 ⑦	女子5～8位決定戦 ⑧
女子トーナメント⑨	女子トーナメント⑩		
男子団体戦(決勝トーナメント)			
①	②	③	④
⑤		⑥	
女子決勝戦		女子3位決定戦	
男子決勝戦		男子3位決定戦	