

平成25年度 中信高等学校新人体育大会 ソフトテニス競技会

チャレンジング



高校新人大会

挑戦的に・意欲的に・やりがい求めよう

期 日 : 平成25年9月21日(土) 9時00分～ 開会式
9時30分～ 競技開始・団体戦
(8時10分～ 受付開始 8時30分～ 監督者会議)

9月22日(日) 9時00分～ 開始式
9時30分～ 競技開始・個人戦
(8時10分～ 受付開始 8時30分～ 監督者会議)
競技終了後～ 閉会式

9月24日(火) 予備日

※競技役員は両日とも7:40までに集合してください。

会 場 : 浅間温泉庭球公園テニスコート
(予備日*豊科南部公園テニスコート)

主 催 中 信 高 等 学 校 体 育 連 盟

主 管 中 信 高 等 学 校 ソ フ ト テ ニ ス 専 門 部

大会役員

大会長	藤田 佳弘
大会副会長	伊藤 公磨
参 与	吉田 博美 堀内 昭 加盟高等学校長
大会委員長	丸山 英男
大会副委員長	三井 伸一
委 員	島崎 貴史 松澤 展明 小泉 智生 佐藤 賢一 中村 晴夫 三澤 由夫

競技役員

会 場 長	横野 秀昭 (蘇 南)
総務委員長 副委員長 委 員	三井 伸一 (田 川) 鈴木 薫 (南安曇農業) 松本 光一 (美須々丘) 平澤 芳郎 (県ヶ丘) 百瀬 治 (松本深志) 宮澤 真由美 (協 会) 堀内 昭 (協 会) 浜田 憲一 (協 会)
競技委員長 副委員長 委 員	東條 明彦 (木曾青峰) 鈴木 薫 (南安曇農業) 市瀬 利之 (穂高商業) 中野 信子 (松商学園)
審判委員長 副委員長 委 員	柘中 猛志 (都市大塩尻) 服田 洋介 (松本筑摩) 各校監督
進行委員長 副委員長 委 員	森下 博之 (松本筑摩) 伊藤 浩 (豊 科) 高橋 正和 (池田工業)
記録報道委員長 副委員長 委 員	石川 佳広 (松本深志) 小林 佐加栄 (大 町) 中山 賢二 (蟻ヶ崎)
救護接待委員長 委 員	飯沼 公恵 (豊 科) 赤羽 千晶 (協 会)
施設・補助員係 副委員長 担当校	高山 昇 (松本工業) 井貫 昇平 (蟻ヶ崎) 松商学園 穂高商業 松本工業 南安曇農業

※ 正副委員長は7 : 40までに、大会本部へご集合ください。

注 意 事 項

1. ルールについては日本ソフトテニス連盟発行のソフトテニスハンドブックに準ずる。
2. 21日(土)に団体戦、22日(日)に個人戦を行なう。ただし、雨天の場合は以下の通りとする。
21日(土)が雨天の場合：22(日)団体戦、24日(火)個人戦
22日(日)が雨天の場合：24日(火)個人戦、両日雨天の場合は、別途協議する。
なお、予備日の会場は、豊科南部公園テニスコートになります。
3. 団体戦は、男子・トーナメント戦、および順位決定戦、女子・予選リーグ戦後決勝トーナメント、および順位決定戦を行なう。試合進行および審判については監督会議および開会式にて説明する。
審判は審判章を着用する。
4. 個人戦は、男女ともトーナメント戦とする。
5. 団体戦の抽選校は受付時の順番により組み合わせ抽選を開会式の中で行なう。
6. 学校名をゼッケン、または染め抜きで背中に明示する。
7. 競技用具および服装等は、連盟または高体連公認のものを使用する。(裏表紙)
8. **監督は学校長及び専門部が認めた指導者とし、大会運営に支障が出る場合を除き、団体戦では選手とともに整列し必ずベンチに入る。** (監督証を胸に下げること。)
9. 県大会へは、男女とも団体8チーム、個人16組を専門部で推薦する。参加料は一人1000円です。県大会参加申込書(ソフトテニス専門部HP)に記入し、閉会式までに納入すること。
(県大会は10月18日(金)監督会議、10月19日(土)、10月20日(日)南長野運動公園庭球場)
10. 合同チームでの出場が認められた学校(ペア)は**合同チーム申請書(県高体連HP)に記入の上大会時に必ず提出すること。**
11. 選手・監督変更がある場合は、所定の用紙(ソフトテニス専門部HP)に記入し提出すること。
12. 9月21日(土)団体戦終了後、別会場にて顧問反省会を行ないますので、よろしくお願ひします。
13. ゴミは各校でゴミ袋を持参し、責任を持って持ち帰ること。
14. 貴重品についても、各校で管理を徹底させてください。
15. 県大会参加者は必ず閉会式に参加すること。

団体戦抽選校

男子 豊科A、南安曇農業A、穂高商業A、大町A、松本美須ヶ丘A、松本深志B、
松商学園B、松本工業C、合同(大町北2、池田工業1、志学館5)

女子 木曾青峰A、松本深志A、大町北A、松本県ヶ丘A、穂高商業A

中信高等学校新人体育大会
男子

栄光の記録

年度	団体		個人		
	学校名	参加校数	組名	所属	参加組数
1987	松本県ヶ丘	15	臼井・村山	松本工業	81
1988	大町	17	原・丸山	木曾	76
1989	木曾	17	犬飼・小林	松本深志	93
1990	松本深志	14	小川・矢口	大町	74
1991	木曾	15	吉田・岩原	南安曇農業	76
1992	松本筑摩	15	木下・森下	木曾	75
1993	南安曇農業	13	中田・奈良尾	木曾山林	56
1994	松本工業	12	小松・北林	南安曇農業	59
1995	松本工業	12	三浦・相原	松本工業	57
1996	松本工業	9	細萱・来野	松本工業	47
1997	松本工業	12	宮田・今井	松本工業	49
1998	南安曇農業	12	埴澤・窪田	松本美須々ヶ丘	43
1999	松本工業	10	太田・窪田	松商学園	45
2000	松本蟻ヶ崎		高山・小池	松本工業	
2001	松本工業	11	亀子・郡上	木曾	55
2002	木曾山林	12	赤澤・高橋	南安曇農業	56
2003	松本工業	13	赤澤・布山	南安曇農業	54
2004	松本工業	14	北澤・高橋	松本工業	64
2005	松本工業	13	太谷・森本	松本美須々ヶ丘	64
2006	松本工業	14	赤澤・千葉	松本工業	53
2007	松本蟻ヶ崎	12	村山・務台	松本工業	51
2008	松本工業A	14	榛葉・関口	松本工業	56
2009	松本工業A	12	太田・中川	松本工業	65
2010	松本蟻ヶ崎A	14	竹淵・平岡	松本蟻ヶ崎	58
2011	松本工業A	13	川島・牧野	松本工業	54
2012	松本工業A	14	太田・金子	松本工業	53
2013		17			60

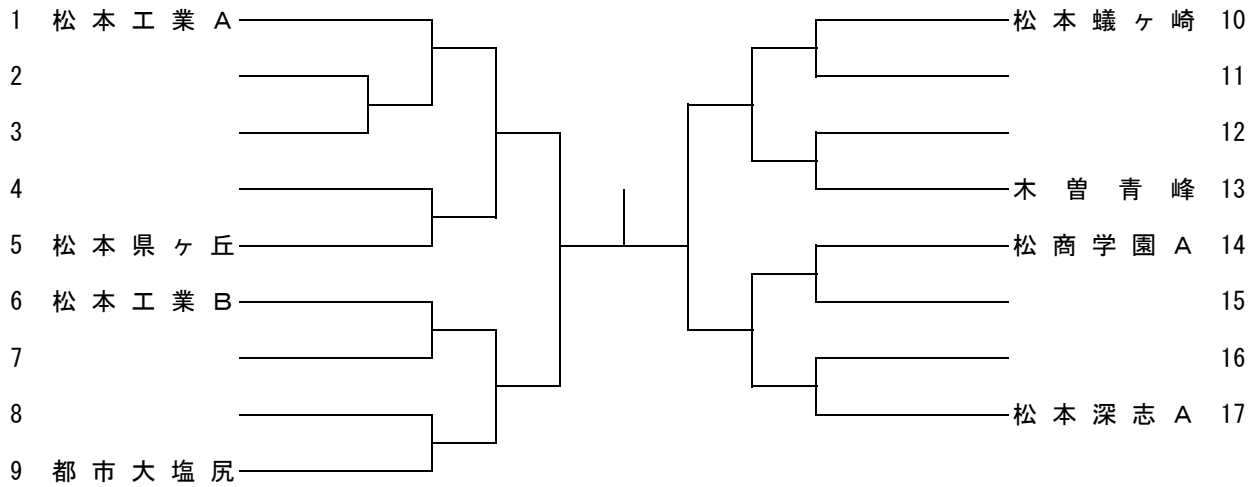
女子

年度	団体		個人		
	学校名	参加校数	組名	所属	参加組数
1987	田川	17	杉浦・塩原	田川	94
1988	松商学園	18	矢ヶ崎・中野	松商学園	102
1989	松商学園	18	町田・旗町	松商学園	106
1990	大町	17	杉浦・曾根	松商学園	95
1991	松商学園	15	落合・葛西	松商学園	96
1992	松商学園	14	山崎・花村	松本美須々ヶ丘	78
1993	松商学園	17	竹下・西窪	松商学園	93
1994	松商学園	12	古平・忠地	松商学園	92
1995	松商学園	14	米持・武藤	松商学園	90
1996	松商学園	13	米持・福島	松商学園	79
1997	松商学園	12	熊井・小林	松商学園	65
1998	穂高商業	12	矢口・一岡	大町	61
1999	松本蟻ヶ崎	13	太田・土屋	松商学園	58
2000	松商学園		有泉・土屋	松商学園	
2001	松商学園	13	鳥羽・日岐	松商学園	71
2002	松商学園	18	鳥羽・田村	松商学園	77
2003	松商学園	12	長崎・若狭	松商学園	61
2004	松商学園	13	有泉・吉澤	松商学園	64
2005	松商学園	16	有泉・吉澤	松商学園	74
2006	松商学園	15	若狭・三原	松商学園	74
2007	松商学園	13	石田・上條	松商学園	60
2008	松本蟻ヶ崎	12	大島わ・竹田	松本蟻ヶ崎	55
2009	松本蟻ヶ崎	11	白澤・梨子田	松商学園	50
2010	松商学園A	12	丸山・日岐	松本蟻ヶ崎	50
2011	松商学園A	14	細川・堀内	松商学園	54
2012	松商学園A	13	八木・黒石	松商学園	54
2013		13			56

平成25年度 中信高等学校新人体育大会ソフトテニス競技

平成25年9月21日・22日
浅間温泉庭球公園

男子団体戦



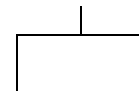
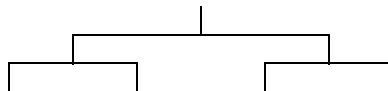
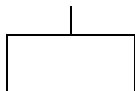
(抽選校)

松本深志 B 松本美須ヶ丘 松本工業 C 松商学園 B 豊科
南安曇農業 穂高商業 大町 合同(塩尻志学館・池田工業・大町)

3位決定戦

5～8位決定トーナメント

7位決定戦



女子団体戦

	1	2	3	順位
1 松商学園 A				
2				
3 大町				

	8	9	10	順位
8 塩尻志学館				
9				
10 松商学園 B				

	4	5	6	7	順位
4 松本蟻ヶ崎					
5					
6					
7 都市大塩尻					

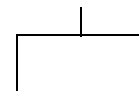
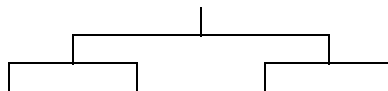
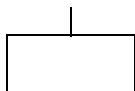
	11	12	13	順位
11 松本美須ヶ丘				
12				
13 豊科				

(抽選校) 木曾青峰 松本深志 大町北 穂高商業

3位決定戦

5～8位決定トーナメント

7位決定戦



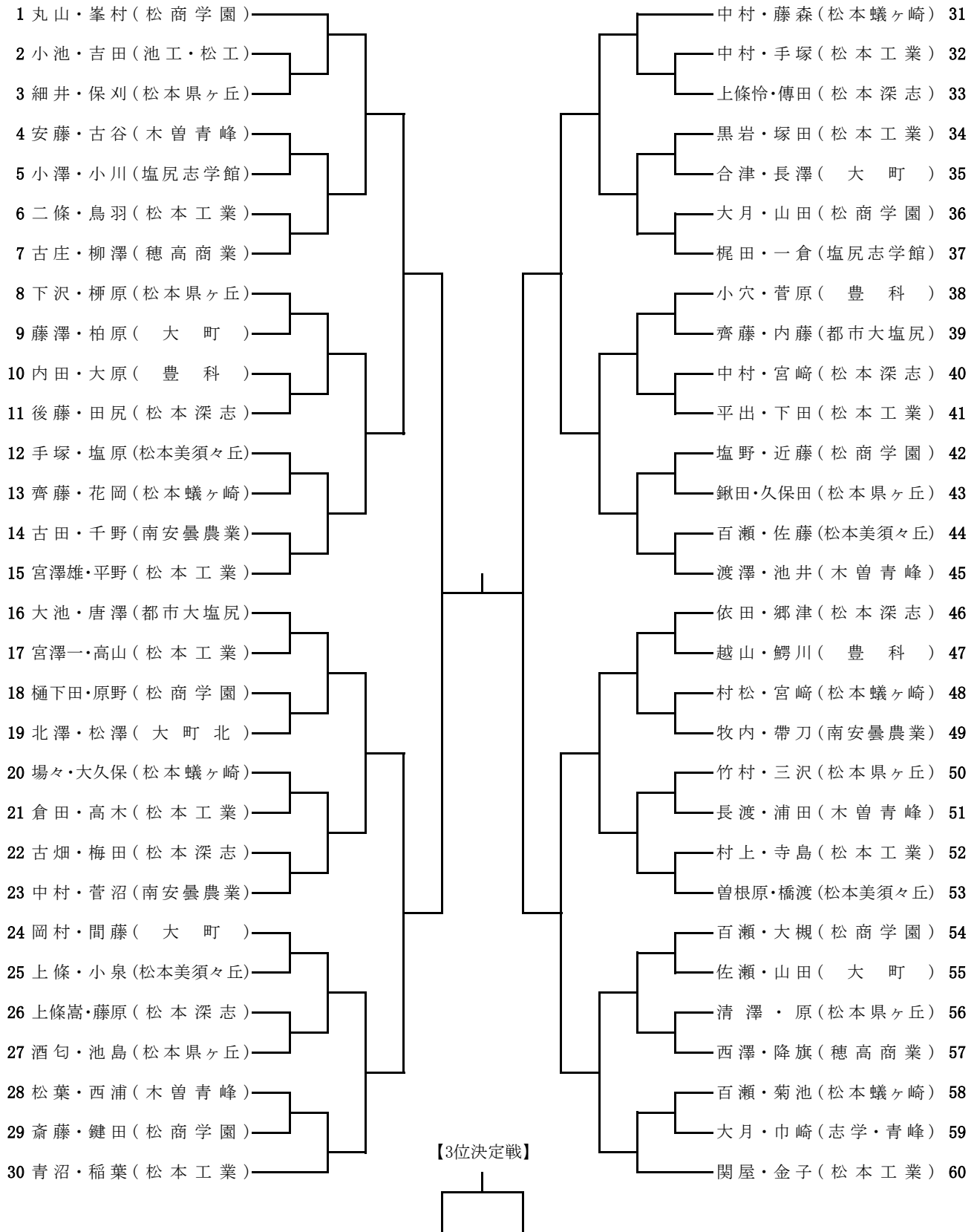
男子団体戦選手名簿

学校名	監督	氏名・学年									
松本工業 A	高山昇	関屋直輝	2	金子昇平	2	青沼瞭河	2	稲葉亮	2		
		宮澤雄介	1	平野順也	2						
松本深志 A	石川佳広	依田照之	2	郷津陽平	2	後藤成貴	1	田尻和寛	1		
		上條嵩英	2	藤原雅利	2						
松本蟻ヶ崎	井貫昇平	中村光	2	場々堅斗	2	宮崎凌	2	百瀬友裕	2		
		藤森晴輝	1	齊藤光司	1	花岡昂弥	1	大久保旭陽	1		
都市大塩尻	柊中猛志	大池凜	2	唐澤諒悟	1	齊藤悟	2	内藤大暉	2		
		今井元貴	2	清澤祐人	2						
松本工業 B	高山昇	平出武士	2	下田誠也	2	二條雄大	2	鳥羽泰成	1		
		黒岩拓未	2	塚田篤来	1	吉田雄貴	1				
木曾青峰	東條明彦	渡澤斐路	2	池井達也	2	古谷光	2	安藤恵太郎	2		
		浦田皓章	2	長渡翔太	1	松葉文吾	1	巾崎大樹	1		
松商学園 A	藤井勇太	丸山高彌	2	峯村拓磨	2	百瀬佑基	2	大槻和生	2		
		近藤真生	2	塩野雅也	1						
松本県ヶ丘	伊藤浩治	下沢友哉	2	柳原祐輝	2	竹村優大	2	三沢祐功	2		
		鋤田茂樹	2	久保田駿	2	酒匂拓海	2	池島真太郎	2		
松本美須々丘	松本光一	曾根原一樹	2	佐藤翔悟	2	橋渡修也	1	上條佑真	1		
		手塚真空	1	小泉涼	1	百瀬椋	1	塩原歩武	1		
豊科	伊藤浩	越山竜朗	2	鰐川浩喜	2	内田理都	1	小穴大貴	1		
		大原由暉	1	菅原祥也	1						
南安曇農業	鈴木薫	中村拓海	2	帯刀大矢	2	牧内佳太	2	菅沼亮平	2		
		古田瑞季	1	千野睦喜	1						
穂高商業	上島光平	塚田積吾	2	仙石洋志	2	古庄徹	1	柳澤剛志	2		
		西澤広務	1	降旗佑季	1						
大町	小林佐加栄	岡村隆弘	2	間藤健業	1	合津友裕	1	長澤遼	2		
		佐瀬元樹	1	山田守留	1	藤澤大輔	1	柏原啓祐	1		
松本深志 B	石川佳広	中村伊吹	2	宮崎聡	2	古畑達也	1	梅田将斗	1		
		上條怜音	1	傳田圭吾	1						
松商学園 B	藤井勇太	樋下田裕也	1	原野晃多	1	大月未知也	1	山田大夢	1		
		斎藤武津朗	1	鍵田圭介	2						
松本工業 C	高山昇	倉田秀昭	2	高木皓大	1	村上颯	2	寺島匠海	1		
		宮澤一輝	1	高山太雅	1	中村駿	1	手塚諒牙	1		
連合 (志学館・池工・大町北)	石塚達也	一倉雄大	2	梶田悠斗	1	小澤雄二	1	小川弘貴	1		
		大月隆雅	1	小池悠介	1	北澤大輝	1	松澤海	1		

女子団体戦選手名簿

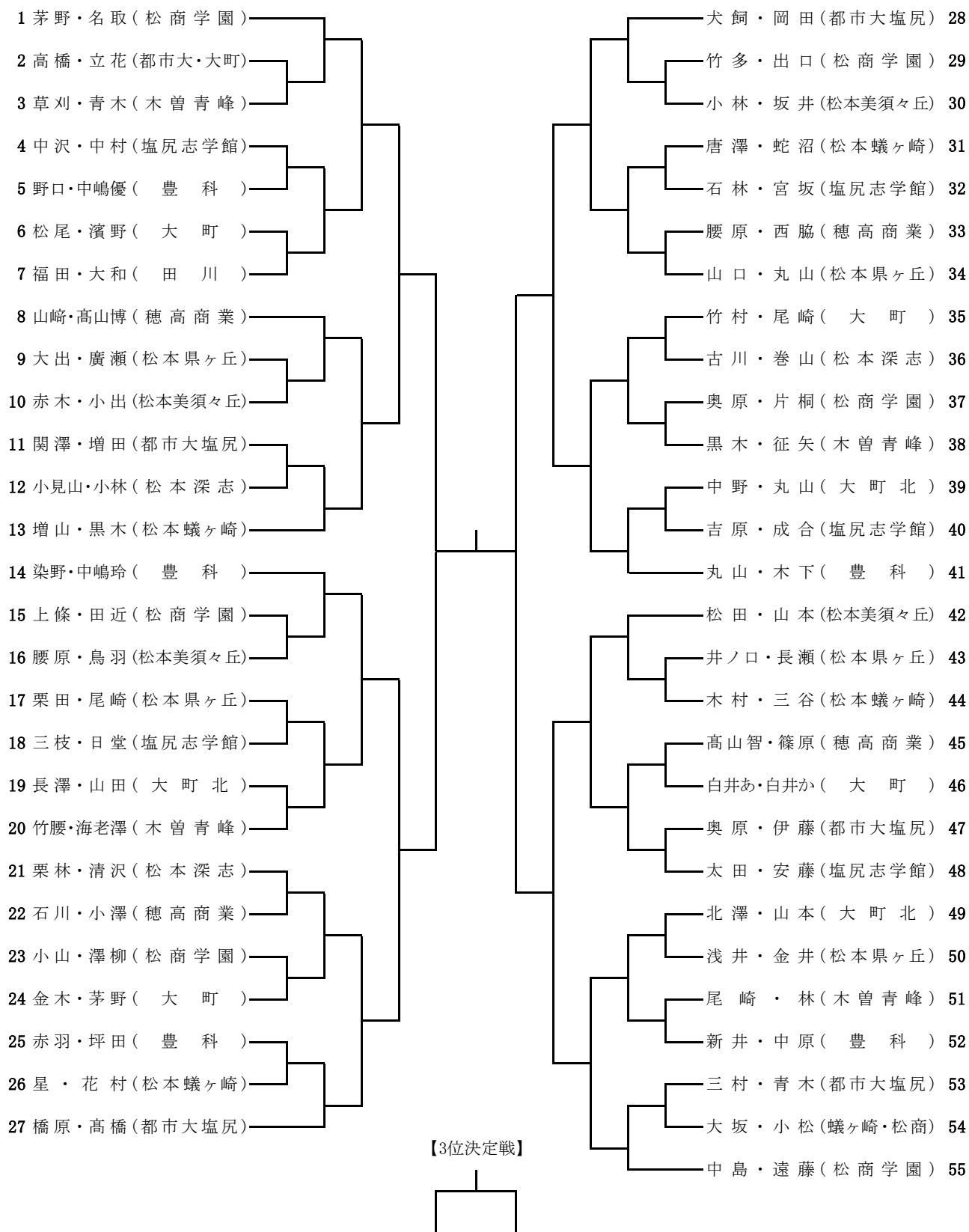
学校名	監督	氏名・学年									
松商学園 A	中野信子	茅野萌花	1	名取里夏	2	中島佳奈子	2	遠藤美咲	2		
		奥原鈴	1	片桐涼香	1	澤柳朋枝	1				
豊科	飯沼公恵	染野優	2	中嶋玲奈	2	丸山希	2	木下華	2		
		新井佑季	2	中原美由霞	1	野口実来	2	赤羽彩子	1		
塩尻志学館	林啓	太田千結	2	安藤もゆる	2	中沢加奈	2	中村夏芽	2		
		三枝綾乃	2	日堂愛水	2	石林あい	1	宮坂瞳	1		
都市大塩尻	柊中猛志	橋原鉄美	2	高橋奈々	2	犬飼未彩	2	岡田愛菜	2		
		関澤明日香	1	増田千華	1	奥原華瑠	1	伊藤愛里花	2		
松本蟻ヶ崎	中山賢二	黒木寧々	2	木村桃子	2	花村萌恵	1	三谷真帆	1		
		唐澤博美	1	蛇沼香野	1	増山香澄	1	星美宇	1		
松商学園 B	中野信子	竹多まどか	1	出口夢歩	2	上条紗也香	1	田近真優	1		
		小山雛	1	小松美月	1						
松本美須々丘	寺畑俊哉	松田ほたる	2	山本恵里	2	赤木茉美	2	小出奈波	2		
		腰原麻由	2	鳥羽久美	2						
大町	中村充秀	竹村絵梨	2	尾崎陽織	2	金木美佳子	2	茅野史怜	2		
		松尾美咲	1	濱野まりな	1	白井ありす	1	立花千鈴	1		
木曾青峰	吉村菜々	竹腰梨花	2	海老澤千里	1	黒木優奈	1	征矢夏輝	1		
		尾崎綾	1	林杏	1	草刈由紀菜	1	青木萌	1		
松本県ヶ丘	鈴木孝	山口彩奈	2	丸山紗和	1	栗田瑞樹	1	尾崎柊子	1		
		井ノ口結梨	1	廣瀬晴菜	2	浅井美紅	1	金井祐実	1		
松本深志	百瀬治	栗林瑠花	2	清沢彩恵	2	古川香奈	1	巻山葉子	1		
		小見山朋子	1	小林芽瑠	1						
穂高商業	市瀬利之	山崎友里	2	高山博美	1	高山智美	1	篠原みずき	2		
		腰原実紅	2	西脇知花	1	石川しずく	1	小澤萌香	1		
大町北	清水玄理	長澤香枝	1	山本香澄	1	北澤昌美	1	中野えみり	1		
		丸山亜矢	1	山田彩夏	1						

個人戦(男子)



平成25年度中信高等学校新人体育大会ソフトテニス競技
 平成25年9月21日(土)～22日(日)
 浅間温泉庭球公園

個人戦(女子)



各校へ連絡事項

☆ 高体連の申し合わせ事項により、出場選手は以下に違反すると失格となり、大会に出場ができませんので注意してください。

☆

1. 頭 髪（長髪、茶髪、染め抜き、パーマ等）

2. 装飾品（ピアス等）

3. 公認メーカー以外の用具使用

（ユニフォーム、シューズ、ラケット）

※スクールジャージ、Tシャツでの競技参加は不可。

公認メーカー一覧

○ユニフォーム

ヨネックス、ミズノ、カワサキ、アシックス、ナイキジャパン、ゴーセン、昭和コーポレーション（ルーセント）、S R I スポーツ、ダイワ精工、ゴールドウィン、アディダスジャパン、高体連ポロシャツ

○シューズ

ヨネックス、ミズノ、アシックス、ナイキジャパン、ゴーセン、ダイワ精工、アディダス・ジャパン、S R I スポーツ、ブリジストンスポーツ

○ラケット

公認マークの付いているもの

練習コート割をしましたので、両日ともに以下のコートで練習をお願いします。

コート	1	2	3	4	5	6	7	8	9	10
8:30～ 8:45							豊科 男	南農 男	穂商 男	都市大 男
8:45～ 9:00	松商 女	松商 女	松商 男	松商 男	松工 男	松工 男	豊科 女	田川 女	穂商 女	都市大 女

コート	11	12	13	14	15	16	17	18	19	20
8:30～ 8:45	深志 男	深志 男	開 会 式 準 備	大町 男	青峰 男	県ヶ丘 男	合同	合同	美須々 男	蟻ヶ崎 男
8:45～ 9:00	深志 女			大町 女	青峰 女	県ヶ丘 女	大町北 女	志學館 女	美須々 女	蟻ヶ崎 女

13年新人戦団体戦進行表

男子

	7コート	8コート	9コート	10コート	11コート	12コート
1回戦	2番対3番	4番対県ヶ丘	松工B対7番		蟻ヶ崎対11番	松商対15番
2回戦	松工～3番		都市大対8番		木曾青峰対12番	深志対16番
準々決勝		1番～5番	6番～9番		10番～13番	14番～17番
準決勝			順位決定戦	順位決定戦	準決勝	準決勝
決勝			順位決定戦	順位決定戦	3位決定戦	決勝

女子

	13コート	14コート	15コート	16コート	17コート	18コート	19コート	20コート
1対戦	松商A対2番	蟻ヶ崎対5番		都市大対6番	志学館対9番		美須々対12番	
2対戦	大町対2番	蟻ヶ崎対6番		都市大対5番	松商B対9番		豊科対12番	
準々決勝	松商A対大町	蟻ヶ崎対都市大		5番対6番	志学館対松商		美須々対豊科	
準決勝	準決勝	準決勝	順位決定戦	順位決定戦				
決勝	決勝	3位決定戦	順位決定戦	順位決定戦				

13年新人戦個人戦進行表

男子

	5コート	6コート	7コート	8コート	9コート	10コート	11コート	12コート
1回戦	2・3	8・9	16・17	24・25	32・33	38・39	46・47	54・55
	4・5	10・11	18・19	26・27	34・35	40・41	48・49	56・57
	6・7	12・13	20・21	28・29	36・37	42・43	50・51	58・59
		14・15	22・23			44・45	52・53	
2回戦	1～3	8～11	16～19	24～27	31～33	38～41	46～49	54～57
	4～7	12～15	20～23	28～30	34～37	42～45	50～53	58～60
3回戦	1～7	8～15	16～23	24～30	31～37	38～45	46～53	54～60
準々決勝					1～15	16～30	31～45	46～60
準決勝							1～30	31～60
決勝							3位決定戦	1～60

女子

	13コート	14コート	15コート	16コート	17コート	18コート	19コート	20コート
1回戦	2・3	9・10	15・16	21・22	29・30	35・36	43・44	49・50
	4・5	11・12	17・18	23・24	31・32	37・38	45・46	51・52
	6・7		19・20	25・26	33・34	39・40	47・48	53・54
2回戦	1～3	8～10	14～16	21～24	28～30	35～38	42～44	49～52
	4～7	11～13	17～20	25～27	31～34	39～41	45～48	53～55
3回戦	1～7	8～13	14～20	21～27	28～34	35～41	42～48	49～55
準々決勝	1～13	14～27	28～41	42～55				
準決勝	1～27	28～55						
決勝	1～55	3位決定戦						