

H25年度 中信高等学校総合体育大会 卓球競技 上位結果

| 学校対抗 |       |       |
|------|-------|-------|
|      | 男子    | 女子    |
| 1    | 松商学園  | 松商学園  |
| 2    | 松本県ヶ丘 | 松本県ヶ丘 |
| 3    | 松本深志  | 松本蟻ヶ崎 |
| 4    | 松本工業  | 大町    |
| 5    | 都市大塩尻 | 松本第一  |
| 6    | 梓川    | 豊科    |
| 7    | 松本第一  | 松本深志  |
| 8    | 塩尻志学館 | 松本美須々 |

| ダブルス |                 |         |                  |         |
|------|-----------------|---------|------------------|---------|
|      | 男子              |         | 女子               |         |
| 1    | 宮島 蒼人<br>伊藤 力斗  | (松商学園)  | 細川 聖<br>中村 詩穂    | (松商学園)  |
| 2    | 上條 泰希<br>翁 大博   | (松商学園)  | 宮島 愛美<br>山岸 麻希   | (松商学園)  |
| 3    | 加藤 薫<br>上條 晃希   | (松商学園)  | 柳沢 茉歩<br>内田 彩花   | (松商学園)  |
| 4    | 板花 侑耶<br>中原 元気  | (松本県ヶ丘) | 深澤 怜奈<br>細川 星    | (松商学園)  |
| 5    | 小原 真太郎<br>遠藤 駿太 | (松本工業)  | 竹村 悠<br>降幡 瑞貴    | (大町)    |
| 6    | 今井 啓太<br>腰原 輝   | (都市大塩尻) | 久保田 菜月<br>加々美 優花 | (松本蟻ヶ崎) |
| 7    | 栗林 梓<br>藤森 大貴   | (松本深志)  | 古畑 歩美<br>畠山 舞菜   | (松本蟻ヶ崎) |
| 8    | 太田 丞<br>鈴木 康載   | (松商学園)  | 吉田 智穂<br>稲葉 侑紀子  | (松本県ヶ丘) |

| シングルス |         |        |         |        |
|-------|---------|--------|---------|--------|
|       | 男子      |        | 女子      |        |
| 1     | (松商学園)  | 伊藤 力斗  | (松商学園)  | 中村 詩穂  |
| 2     | (松商学園)  | 池田 隼輝  | (松商学園)  | 細川 聖   |
| 3     | (松商学園)  | 上條 泰希  | (松商学園)  | 内田 彩花  |
| 4     | (松本県ヶ丘) | 板花 侑耶  | (松商学園)  | 細川 星   |
| 5     | (松商学園)  | 加藤 薫   | (松商学園)  | 宮島 愛美  |
| 6     | (都市大塩尻) | 今井 啓太  | (松商学園)  | 山岸 麻希  |
| 7     | (松商学園)  | 宮島 蒼人  | (松商学園)  | 柳沢 茉歩  |
| 8     | (松商学園)  | 太田 丞   | (松本県ヶ丘) | 吉田 智穂  |
| 9     | (松商学園)  | 高田 考輔  | (松商学園)  | 玉木 舞   |
| 10    | (松本深志)  | 藤森 大貴  | (松本蟻ヶ崎) | 畠山 舞菜  |
| 11    | (松本県ヶ丘) | 中原 元気  | (松本県ヶ丘) | 稲葉 侑紀子 |
| 12    | (松商学園)  | 翁 大博   | (塩尻志学館) | 櫻井 真衣  |
| 13    | (松本県ヶ丘) | 小林 駿   | (都市大塩尻) | 鎌崎 媛菜  |
| 14    | (松商学園)  | 鈴木 康載  | (松商学園)  | 行田 奈々恵 |
| 15    | (松商学園)  | 松林 慧樹  | (松本蟻ヶ崎) | 古畑 歩美  |
| 16    | (松本第一)  | 田中 善乃祐 | (松商学園)  | 深澤 怜奈  |

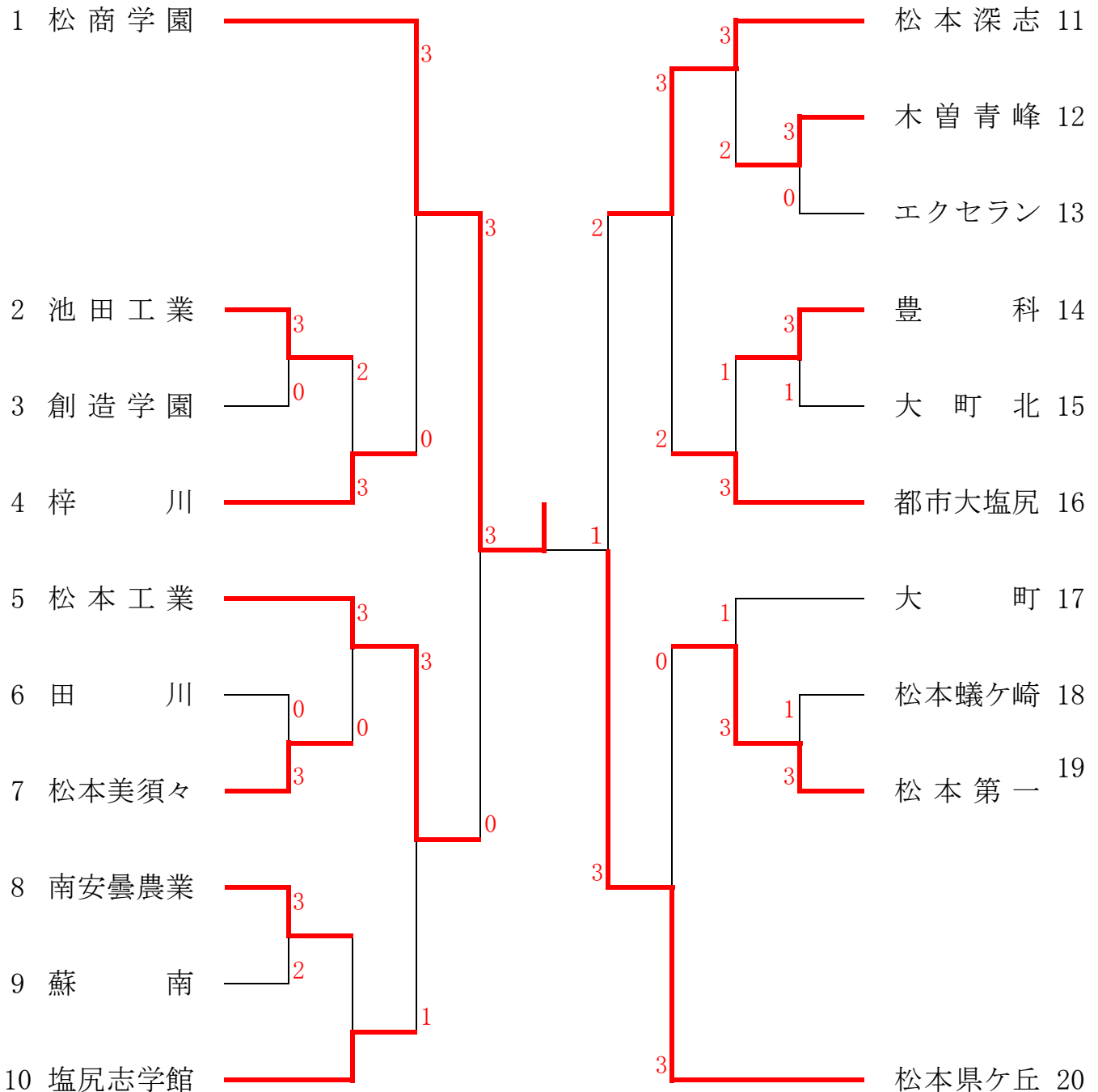
\*トーナメント結果は以下のページにあります。

平成25年度 中信高等学校総合体育大会卓球競技

平成25年5月18日・19日

堀金総合体育館

男子学校対抗

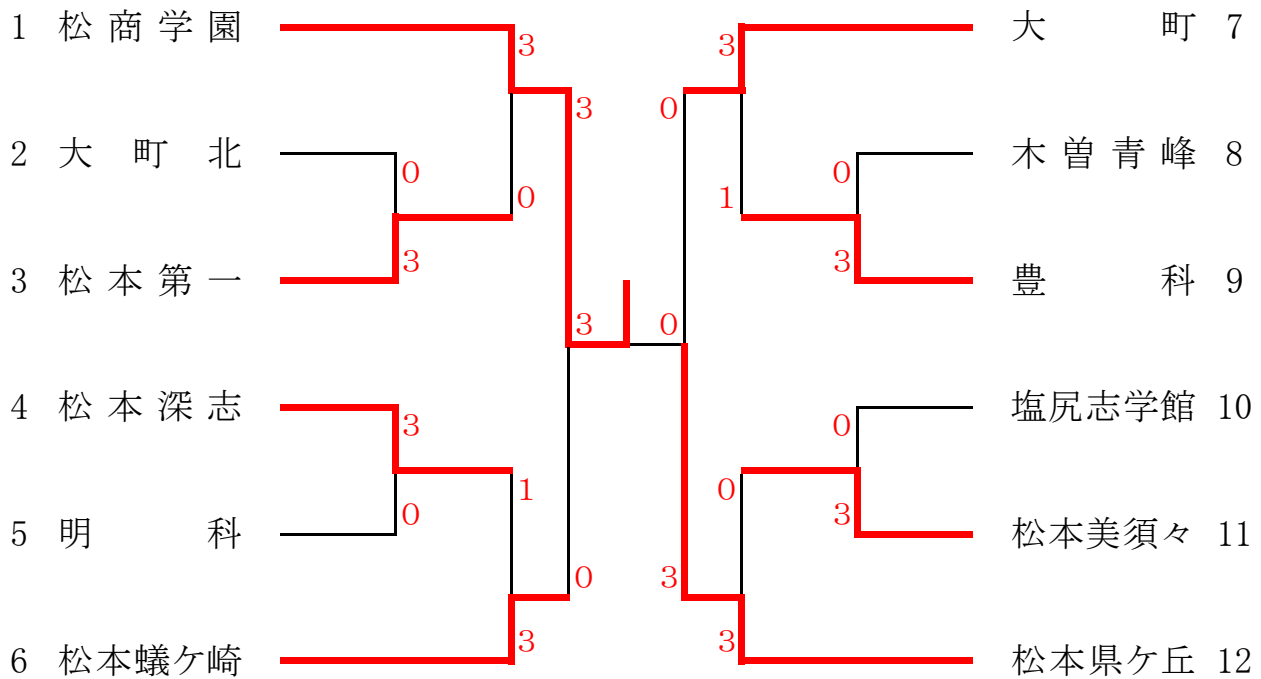


1位 松商学園    2位 松本県ヶ丘    3位 松本深志    4位 松本工業

5位 都市大塩尻    6位 梓川    7位 松本第一    8位 塩尻志学館

平成25年度 中信高等学校総合体育大会卓球競技  
 平成25年5月18日・19日  
 堀金総合体育館

女子学校対抗



1位 松商学園      2位 松本県ヶ丘      3位 松本蟻ヶ崎      4位 大町

5位 松本第一      6位 豊科      7位 松本深志      8位 松本美須々

# 平成25年度 中信高等学校総合体育大会卓球競技

平成25年5月18日・19日

堀金総合体育館

## 男子ダブルス

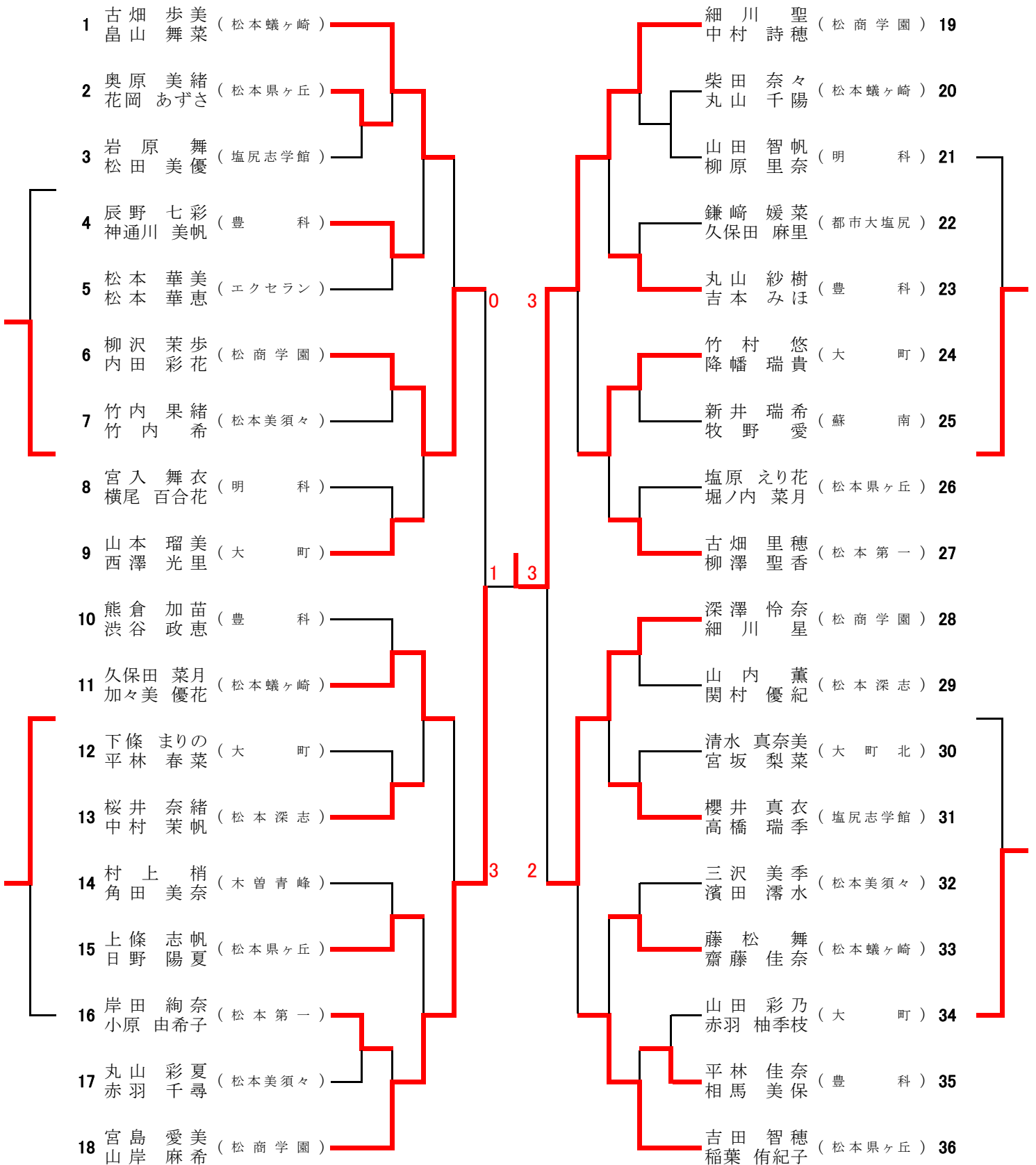
|    |                  |                        |
|----|------------------|------------------------|
| 1  | 加藤 薫 (松商学園)      | 板中 花原 侑元 耶気 (松本県ヶ丘) 38 |
| 2  | 小林 晃太 (松本美須々)    | 浦本 本 晴則 (田川) 39        |
| 3  | 高瀬 友亮 (松本美須々)    | 笠新 井村 彦涼 一真 (松本深志) 40  |
| 4  | 本田 恭一 (都市大塩尻)    | 木青 悠義 明樹 (都市大塩尻) 41    |
| 5  | 長幡 拓実 (池田工業)     | 高橋 大 直樹 (木曾青峰) 42      |
| 6  | 古幡 拓文 (田川)       | 久保 昌 樹太 (大町) 43        |
| 7  | 赤羽 哉真人 (豊科)      | 齊岡 丸 輝暉 (豊科) 44        |
| 8  | 塩澤 勇大 (木曾青峰)     | 岡丸 高 朗 (松本蟻ヶ崎) 45      |
| 9  | 篠原 大雅己 (大町)      | 山口 中 信也 (梓川) 46        |
| 10 | 丸山 幸和 (松本県ヶ丘)    | 田竹 加 翔平 (松本美須々) 47     |
| 11 | 小雄 瑞知 (塩尻志学館)    | 大野 月 久 則夢 (南安曇農業) 48   |
| 12 | 高堤 祐悠 (梓川)       | 大倉 米 涼 真斗 (大町北) 49     |
| 13 | 原柳 澤野 (松本第一)     | 林吉 澤 博 匡頭 (エクセラン) 50   |
| 14 | 佐新 横山 (エクセラン)    | 林吉 澤 博 匡頭 (塩尻志学館) 51   |
| 15 | 横山 立藤 (松本深志)     | 千國 神 祥 弥也 (松本工業) 52    |
| 16 | 足伊 栗藤 (松本深志)     | 西佐 古 文 敦太 (松本第一) 53    |
| 17 | 森坂 大俊 (松本工業)     | 宮鹿 川 圭 太 (池田工業) 54     |
| 18 | 宮大 降 修拓 (大町北)    | 山北 渡 邊 太 (松商学園) 55     |
| 19 | 小佐 藤内 亮暁 (南安曇農業) | 太鈴 木 康 朗太 (松本工業) 56    |
| 20 | 青島 史潤 (創造学園)     | 小遠 原 真 太 (大町) 57       |
| 21 | 今井 井原 (都市大塩尻)    | 平谷 川 優 太 (梓川) 58       |
| 22 | 腰木 淑岳 (塩尻志学館)    | 長福 増 穂 惇孝 (南安曇農業) 59   |
| 23 | 青藤 龍佑 (創造学園)     | 中村 悠 大 (都市大塩尻) 60      |
| 24 | 赤羽 雄 (田川)        | 岩横 下 英 泰 洋史 (松本深志) 61  |
| 25 | 坂政 洋 (梓川)        | 大山 和 口 史 朗 (松本蟻ヶ崎) 62  |
| 26 | 小澤 翼 (南安曇農業)     | 山井 相 間 嘉 樹利 (池田工業) 63  |
| 27 | 山崎 直哉 (松本県ヶ丘)    | 間岡 小 矢 恭 季 (松本美須々) 64  |
| 28 | 原福 誠一 (蘇南)       | 伊藤 善 乃 輝祐 (松本第一) 65    |
| 29 | 高橋 誠真 (松本工業)     | 伊田 善 乃 裕 之斗 (松本県ヶ丘) 66 |
| 30 | 渡邊 功人 (池田工業)     | 小手 塚 山 羽 一 健 (明科) 67   |
| 31 | 曾根 伸圭 (エクセラン)    | 横鳥 堀 秋 樹剛 (塩尻志学館) 68   |
| 32 | 山岡 志平 (松本美須々)    | 藤村 隼 活 人 (田川) 69       |
| 33 | 野村 幸治 (木曾青峰)     | 青嶋 山 山 圭 太 (豊科) 70     |
| 34 | 福太 健一 (大町)       | 横竹 酒 井 圭也 (創造学園) 71    |
| 35 | 松原 太翔 (松本深志)     | 伊藤 原 順 一 汰 (エクセラン) 72  |
| 36 | 吉木 直一 (豊科)       | 伊藤 原 順 一 汰 (木曾青峰) 73   |
| 37 | 小寺 和泰 (松本蟻ヶ崎)    | 上島 條 大 蒼力 (松商学園) 74    |

平成25年度 中信高等学校総合体育大会卓球競技

平成25年5月18日・19日

堀金総合体育館

女子ダブルス



男子シングルス (1)

|    |                  |                 |     |
|----|------------------|-----------------|-----|
| 1  | 加藤 薫 (松商学園)      | 上條 泰希 (松商学園)    | 62  |
| 2  | 高山 聖 (池田工業)      | 原 徳三 (都市大塩尻)    | 63  |
| 3  | 降旗 一樹 (田川)       | 酒井 連輔 (大町北)     | 64  |
| 4  | 齊藤 龍之介 (松本県ヶ丘)   | 岡崎 魁利 (池田工業)    | 65  |
| 5  | 松澤 将弥 (都市大塩尻)    | 小野 俊哉 (田川)      | 66  |
| 6  | 山口 圭太 (松本第一)     | 伊藤 順一 (エクセラシオン) | 67  |
| 7  | 林 満 (エクセラシオン)    | 二木 宏 (豊科)       | 68  |
| 8  | 小口 岳洋 (塩尻志学館)    | 井ノ口 寛朗 (松本蟻ヶ崎)  | 69  |
| 9  | 原 旭陽 (木曾青峰)      | 千葉 直樹 (塩尻志学館)   | 70  |
| 10 | 佐藤 亮介 (南安曇農業)    | 高橋 博紀 (松本工業)    | 71  |
| 11 | 田中 晴也 (松本蟻ヶ崎)    | 長谷川 優太 (大町)     | 72  |
| 12 | 米窪 勇人 (松本美須々)    | 矢澤 勇季 (松本美須々)   | 73  |
| 13 | 根石 慎吾 (大町)       | 戸田 雅己 (木曾青峰)    | 74  |
| 14 | 太田 寛人 (松本深志)     | 増田 豊 (梓川)       | 75  |
| 15 | 小原 真太朗 (松本工業)    | 栗林 梓 (松本深志)     | 76  |
| 16 | 小林 駿 (松本県ヶ丘)     | 原 悠真 (梓川)       | 77  |
| 17 | 遠田 智大 (都市大塩尻)    | 鳥羽 健 (明科)       | 78  |
| 18 | 山口 拓朗 (豊科)       | 腰原 輝 (都市大塩尻)    | 79  |
| 19 | 中村 佑樹 (創造学園)     | 新村 涼一 (松本深志)    | 80  |
| 20 | 秋谷 剛 (塩尻志学館)     | 宮川 和太 (大町)      | 81  |
| 21 | 柳澤 刀麻 (梓川)       | 西村 勇樹 (松本美須々)   | 82  |
| 22 | 小澤 希望 (松本工業)     | 増田 祐介 (南安曇農業)   | 83  |
| 23 | 野村 隼平 (木曾青峰)     | 榎本 匡 (エクセラシオン)  | 84  |
| 24 | 岡沢 優也 (大町)       | 齊藤 啓太 (木曾青峰)    | 85  |
| 25 | 竹野 友哉 (田川)       | 安田 侑也 (田川)      | 86  |
| 26 | 大島 絃太 (松本工業)     | 堤 祐貴 (塩尻志学館)    | 87  |
| 27 | 山本 圭太 (エクセラシオン)  | 長幅 瞭 (池田工業)     | 88  |
| 28 | 穂高 朗 (南安曇農業)     | 川越 理志 (松本工業)    | 89  |
| 29 | 松原 太一 (松本深志)     | 長岡 湧郎 (松本蟻ヶ崎)   | 90  |
| 30 | 島田 洸也 (松本美須々)    | 中原 元気 (松本県ヶ丘)   | 91  |
| 31 | 横山 雅治 (松商学園)     | 松林 慧樹 (松商学園)    | 92  |
| 32 | 伊藤 大輝 (松本第一)     | 長岩 伸幸 (エクセラシオン) | 93  |
| 33 | 高橋 将人 (松本深志)     | 浦本 晴 (田川)       | 94  |
| 34 | 畔上 岳 (南安曇農業)     | 平林 京也 (大町)      | 95  |
| 35 | 加藤 一樹 (梓川)       | 古幡 育弥 (松本工業)    | 96  |
| 36 | 木ノ本 陸 (エクセラシオン)  | 永瀬 翔太 (木曾青峰)    | 97  |
| 37 | 北澤 信広 (池田工業)     | 植松 祐二 (松本蟻ヶ崎)   | 98  |
| 38 | 高田 考輔 (松商学園)     | 倉田 久則 (南安曇農業)   | 99  |
| 39 | 小池 裕之 (松本県ヶ丘)    | 横山 達郎 (都市大塩尻)   | 100 |
| 40 | 米久保 郁矢 (松本蟻ヶ崎)   | 二木 伶弥 (松本工業)    | 101 |
| 41 | 青島 史和 (創造学園)     | 内山 裕太 (大町)      | 102 |
| 42 | 新津 悠真 (田川)       | 松岡 竜司 (松本美須々)   | 103 |
| 43 | 高橋 誠明 (松本工業)     | 坂口 嶺 (梓川)       | 104 |
| 44 | 平井 秋帆 (大町)       | 原 誠也 (蘇南)       | 105 |
| 45 | 飛島 大紀 (松本美須々)    | 原 修哉 (松本県ヶ丘)    | 106 |
| 46 | 横山 真史 (豊科)       | 関根 功人 (池田工業)    | 107 |
| 47 | 高橋 知之 (塩尻志学館)    | 丸山 瑞輝 (大町)      | 108 |
| 48 | 達家 佑理 (松本美須々)    | 安達 啓太 (田川)      | 109 |
| 49 | 宮下 文也 (松本工業)     | 小口 宗奨 (松本県ヶ丘)   | 110 |
| 50 | 笠井 彦則 (田川)       | 小松 孝成 (エクセラシオン) | 111 |
| 51 | 櫻井 孝 (南安曇農業)     | 永原 真輝 (松本工業)    | 112 |
| 52 | 清澤 昂史 (大町)       | 吉山 翔太 (松本深志)    | 113 |
| 53 | 安江 拓也 (蘇南)       | 小林 駿太 (松本美須々)   | 114 |
| 54 | 降旗 修平 (大町北)      | 青山 京太 (豊科)      | 115 |
| 55 | 大和 克洋 (松本深志)     | 小澤 翼 (南安曇農業)    | 116 |
| 56 | 寺島 和哉 (松本蟻ヶ崎)    | 松澤 勇輝 (木曾青峰)    | 117 |
| 57 | 原 大樹 (都市大塩尻)     | 岡崎 維也 (塩尻志学館)   | 118 |
| 58 | 曾根原 伸明 (エクセラシオン) | 小田原 拓野 (大町北)    | 119 |
| 59 | 古牧 峻輔 (木曾青峰)     | 湯澤 隆真 (創造学園)    | 120 |
| 60 | 百瀬 敏晃 (松本県ヶ丘)    | 百瀬 伊織 (松本第一)    | 121 |
| 61 | 伊藤 力斗 (松商学園)     | 宮島 蒼人 (松商学園)    | 122 |

決勝  
伊藤 3-0 池田

男子シングルス (2)

|     |       |         |   |        |         |     |
|-----|-------|---------|---|--------|---------|-----|
| 123 | 板花侑耶  | (松本県ヶ丘) |   | 鈴木康載   | (松商学園)  | 184 |
| 124 | 小出駿希  | (大町)    |   | 鈴木賢斗   | (松本美須々) | 185 |
| 125 | 中澤鉄也  | (南安曇農業) |   | 鹿川敦    | (松本第一)  | 186 |
| 126 | 高橋義明  | (都市大塩尻) |   | 福井孝一朗  | (蘇南)    | 187 |
| 127 | 蝦名宥哉  | (松本深志)  |   | 中島朋也   | (エクセラ)  | 188 |
| 128 | 竹沢圭   | (創造学園)  |   | 古畑篤志   | (松本県ヶ丘) | 189 |
| 129 | 千國博顕  | (エクセラ)  |   | 山口智史   | (松本深志)  | 190 |
| 130 | 片上隼人  | (松本美須々) |   | 赤羽悠    | (田川)    | 191 |
| 131 | 飯村遼   | (松本工業)  |   | 佐々木裕太郎 | (木曾青峰)  | 192 |
| 132 | 山岸竜太  | (松商学園)  |   | 高田剛    | (都市大塩尻) | 193 |
| 133 | 古幡拓実  | (池田工業)  |   | 吉澤修斗   | (大町北)   | 194 |
| 134 | 青木活人  | (木曾青峰)  |   | 川端悠介   | (松本美須々) | 195 |
| 135 | 西山匠   | (田川)    |   | 政木洋行   | (梓川)    | 196 |
| 136 | 降旗靖幸  | (塩尻志学館) |   | 傳刀伸浩   | (大町)    | 197 |
| 137 | 大平勇樹  | (豊科)    |   | 遠藤駿太   | (松本工業)  | 198 |
| 138 | 中川圭介  | (松本美須々) |   | 間瀬嘉樹   | (池田工業)  | 199 |
| 139 | 藤原直哉  | (松本工業)  |   | 小林晴哉   | (エクセラ)  | 200 |
| 140 | 米山雄大  | (田川)    |   | 青木淑人   | (塩尻志学館) | 201 |
| 141 | 篠原大貴  | (木曾青峰)  |   | 大林佑希   | (松本工業)  | 202 |
| 142 | 福嶋友幸  | (大町)    |   | 大月翔平   | (松本美須々) | 203 |
| 143 | 青木悠真  | (松本深志)  |   | 中澤大地   | (南安曇農業) | 204 |
| 144 | 小山一樹  | (松本蟻ヶ崎) |   | 山崎遼    | (木曾青峰)  | 205 |
| 145 | 竹野入翔  | (梓川)    |   | 塩澤勇人   | (豊科)    | 206 |
| 146 | 横山公一  | (エクセラ)  |   | 片山強志   | (松本県ヶ丘) | 207 |
| 147 | 丸山敦也  | (松本県ヶ丘) |   | 齊藤龍希   | (創造学園)  | 208 |
| 148 | 新井静也  | (松本第一)  |   | 伊藤歩    | (松本蟻ヶ崎) | 209 |
| 149 | 丸山幸一  | (大町)    |   | 山田啓輔   | (松商学園)  | 210 |
| 150 | 堀将樹   | (塩尻志学館) |   | 中條陸哉   | (田川)    | 211 |
| 151 | 米倉拓夢  | (南安曇農業) |   | 遠藤優季   | (大町)    | 212 |
| 152 | 米山和希  | (都市大塩尻) |   | 今井啓太   | (都市大塩尻) | 213 |
| 153 | 翁大博   | (松商学園)  | 2 | 池田隼輝   | (松商学園)  | 214 |
| 154 | 田中善乃  | (松本第一)  | 3 | 山脇翔馬   | (塩尻志学館) | 215 |
| 155 | 河東秀磨  | (松本工業)  |   | 小山上天斗  | (松本工業)  | 216 |
| 156 | 寺嶋陽平  | (木曾青峰)  |   | 横山真一   | (明科)    | 218 |
| 157 | 穂高惇   | (南安曇農業) |   | 福井和貴   | (梓川)    | 219 |
| 158 | 小林潤矢  | (創造学園)  |   | 村山侃暉   | (松本深志)  | 220 |
| 159 | 栗山瑛伍  | (塩尻志学館) |   | 岩下英泰   | (都市大塩尻) | 221 |
| 160 | 山崎直哉  | (松本県ヶ丘) |   | 太田健治   | (大町)    | 222 |
| 161 | 丸山椋雅  | (松本蟻ヶ崎) |   | 渡邊慈    | (池田工業)  | 223 |
| 162 | 田辺浩基  | (田川)    |   | 久保昌直   | (木曾青峰)  | 224 |
| 163 | 本田恭一  | (都市大塩尻) |   | 黒原寛樹   | (田川)    | 225 |
| 164 | 高橋成暉  | (豊科)    |   | 足立駿    | (松本蟻ヶ崎) | 226 |
| 165 | 丸山広太郎 | (大町)    |   | 中川冬希   | (松本工業)  | 227 |
| 166 | 唐澤佑輔  | (エクセラ)  |   | 小穴真也   | (南安曇農業) | 228 |
| 167 | 青木悠人  | (松本美須々) |   | 雄山瑞樹   | (松本県ヶ丘) | 229 |
| 168 | 杉田直哉  | (松商学園)  |   | 藤森大貴   | (松本深志)  | 230 |
| 169 | 渡邊心   | (池田工業)  |   | 笹原俊之介  | (南安曇農業) | 231 |
| 170 | 北原史也  | (松本工業)  |   | 宮坂俊希   | (松本工業)  | 232 |
| 171 | 田口竣也  | (蘇南)    |   | 奥原詳    | (大町)    | 233 |
| 172 | 本島健雄  | (田川)    |   | 西神強太   | (塩尻志学館) | 234 |
| 173 | 藤田拓志  | (松本美須々) |   | 百瀬友亮   | (松本美須々) | 235 |
| 174 | 手塚真斗  | (松本県ヶ丘) |   | 中野実    | (木曾青峰)  | 236 |
| 175 | 百瀬大河  | (大町)    |   | 赤羽文哉   | (田川)    | 237 |
| 176 | 林涼真   | (大町北)   |   | 佐野健吾   | (松本第一)  | 238 |
| 177 | 原侑汰   | (エクセラ)  |   | 中野翔太   | (都市大塩尻) | 239 |
| 178 | 相馬淳   | (松本蟻ヶ崎) |   | 酒井和也   | (創造学園)  | 240 |
| 179 | 寺内暁海  | (南安曇農業) |   | 山中信    | (松本蟻ヶ崎) | 241 |
| 180 | 佐々木祥吾 | (塩尻志学館) |   | 五味優季   | (エクセラ)  | 242 |
| 181 | 廣田柊哉  | (梓川)    |   | 小林直樹   | (豊科)    | 243 |
| 182 | 山崎康平  | (松本深志)  |   | 上條晃希   | (松商学園)  | 244 |
| 183 | 太田丞   | (松商学園)  |   |        |         |     |

平成25年度 中信高等学校総合体育大会卓球競技

平成25年5月18日・19日

堀金総合体育館

女子シングルス

