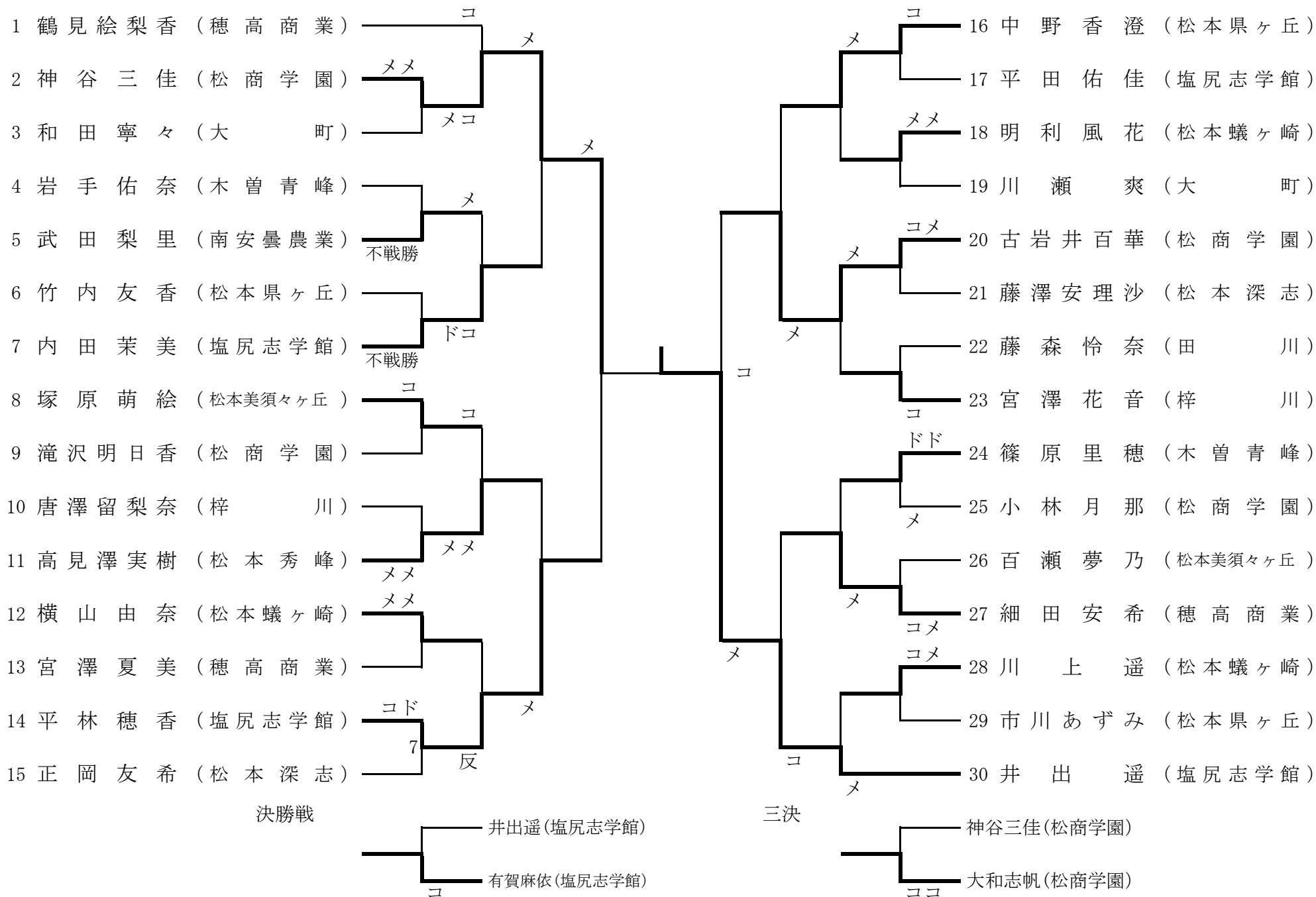
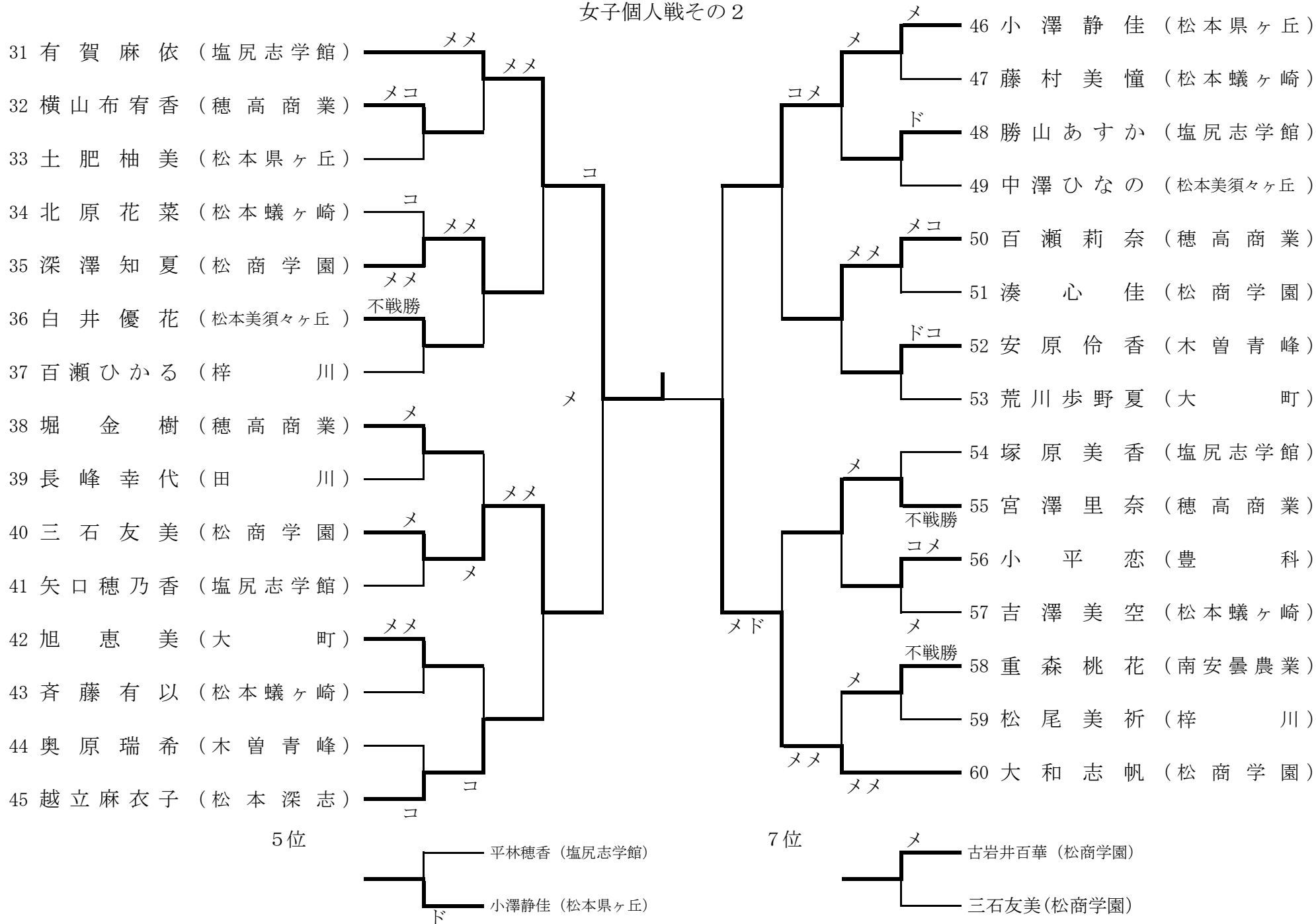


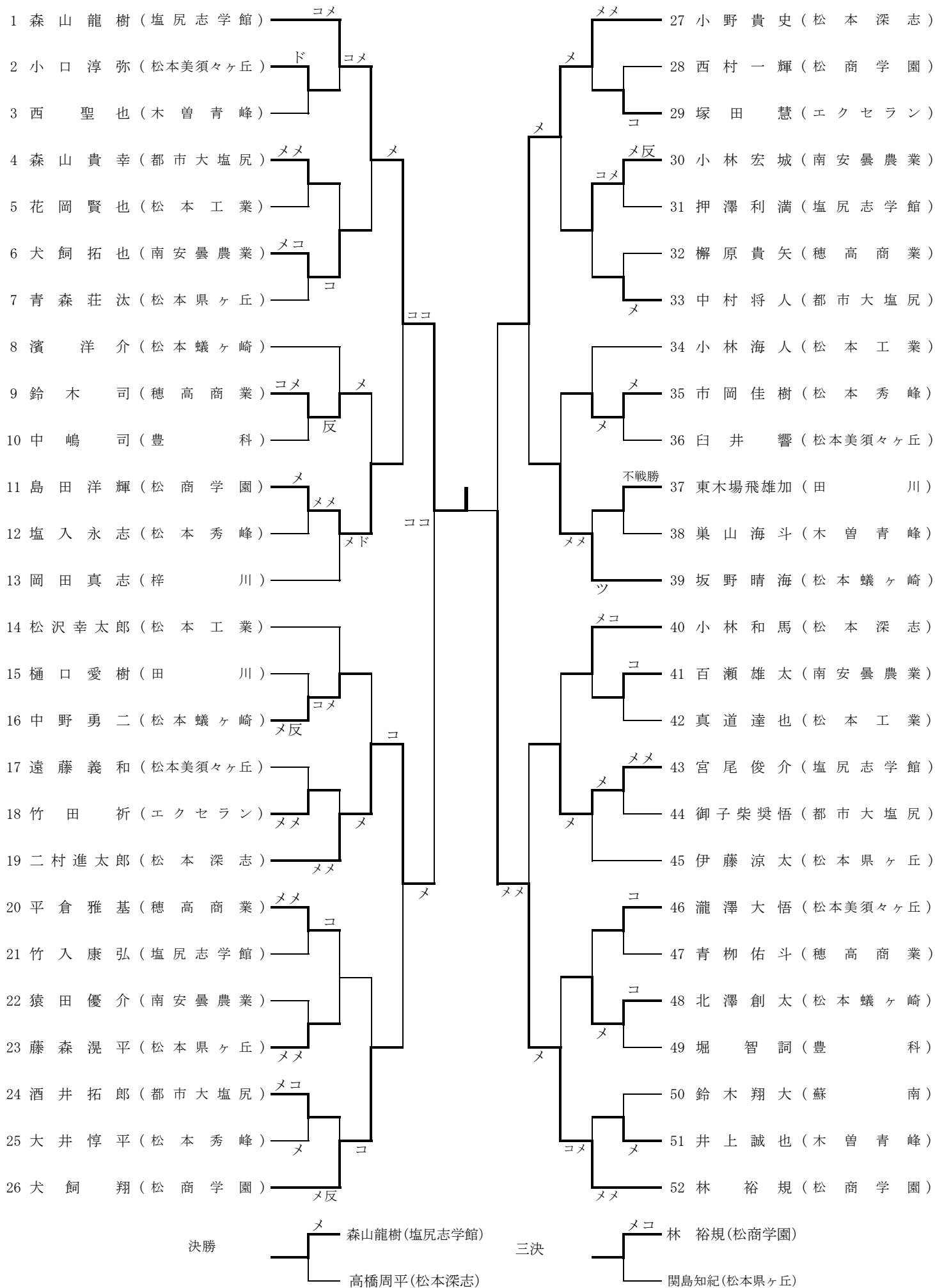
女子個人戦その1



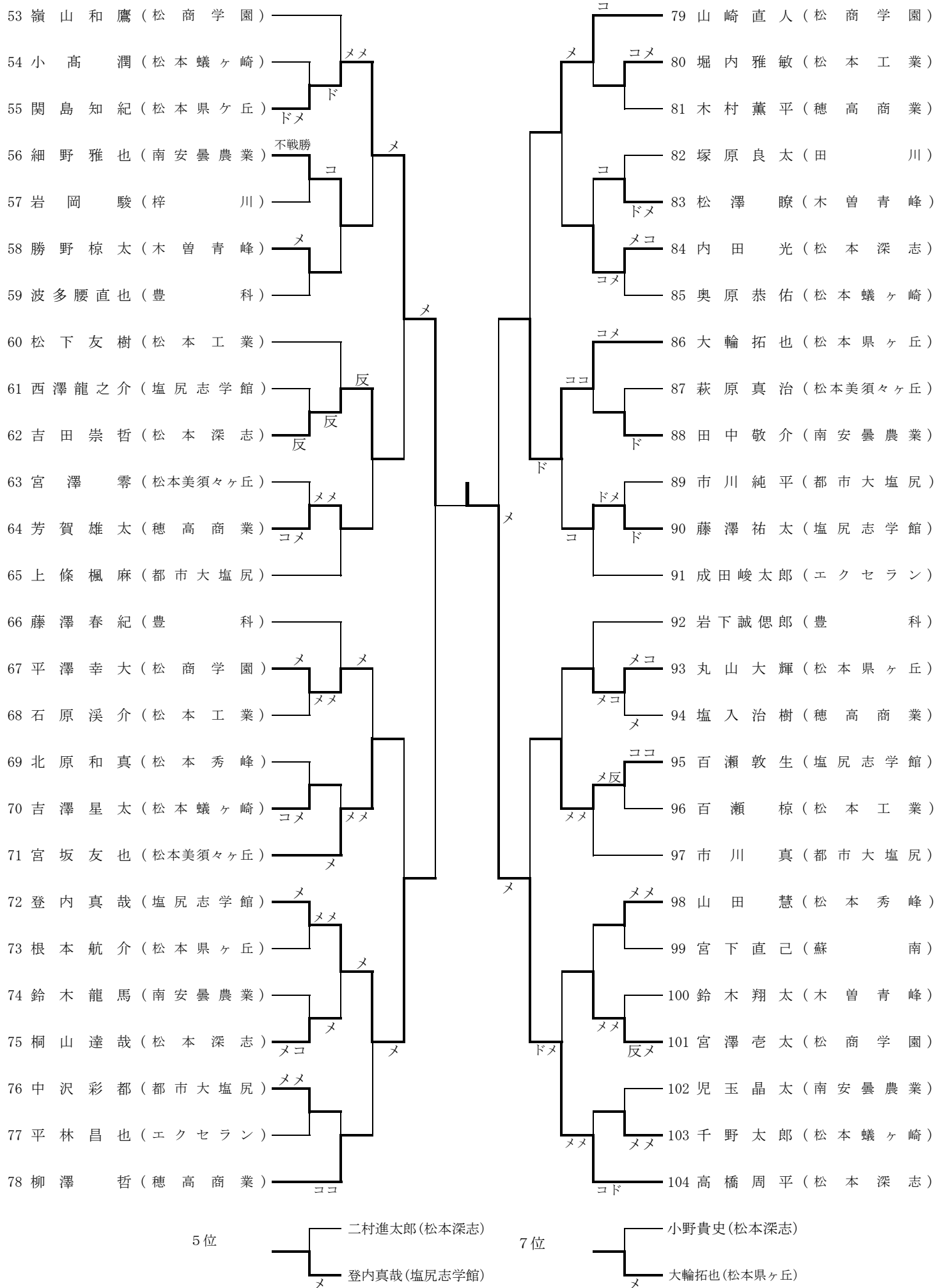
女子個人戦その2



男子個人戦 (その1)



男子個人戦 (その2)



女子団体予選リーグ

○勝 △敗 □分け 数字 取得本数/勝者数

A	松 商 学 園	木 曾 青 峰	松 本 県 ケ 丘	勝点	本数/勝者数	順位
松 商 学 園		$\frac{10}{5}$	$\frac{6}{3}$	2	$\frac{16}{8}$	1
木 曾 青 峰	$\frac{0}{0}$		$\frac{1}{0}$	0	$\frac{1}{1}$	3
松 本 県 ケ 丘	$\frac{3}{2}$	$\frac{7}{4}$		1	$\frac{10}{6}$	2

B	穂 高 商 業	塩 尻 志 学 館	大 町	勝点	本数/勝者数	順位
穂 高 商 業		$\frac{3}{1}$	$\frac{10}{5}$	1	$\frac{13}{6}$	2
塩 尻 志 学 館	$\frac{5}{3}$		$\frac{9}{5}$	2	$\frac{14}{8}$	1
大 町	$\frac{0}{0}$	$\frac{0}{0}$		0	$\frac{0}{0}$	0

C	松 本 蟻 ケ 崎	松 本 美 須 々 ケ 丘	梓 川	松 本 深 志	勝点	本数/勝者数	順位
松 本 蟻 ケ 崎		$\frac{5}{3}$	$\frac{10}{5}$	$\frac{6}{4}$	3	$\frac{21}{12}$	1
松 本 美 須 々 ケ 丘	$\frac{1}{1}$		$\frac{8}{4}$	$\frac{2}{1}$	1	$\frac{11}{6}$	3
梓 川	$\frac{0}{0}$	$\frac{1}{0}$		$\frac{1}{1}$	0	$\frac{2}{1}$	4
松 本 深 志	$\frac{1}{1}$	$\frac{3}{2}$	$\frac{6}{3}$		2	$\frac{10}{6}$	2

7.8.9位決定リーグ

7.8.9決定	木 曾 青 峰	大 町	松 本 美 須 々 ケ 丘	勝点	本数/勝者数	順位
木 曾 青 峰		$\frac{4}{2}$	$\frac{1}{1}$	1	$\frac{5}{3}$	8
大 町	$\frac{2}{1}$		$\frac{4}{1}$	0	$\frac{6}{1}$	9
松 本 美 須 々 ケ 丘	$\frac{5}{3}$	$\frac{6}{2}$		2	$\frac{11}{5}$	7

男子団体予選リーグ

○勝 △敗 □分け 数字 取得本数/勝者数

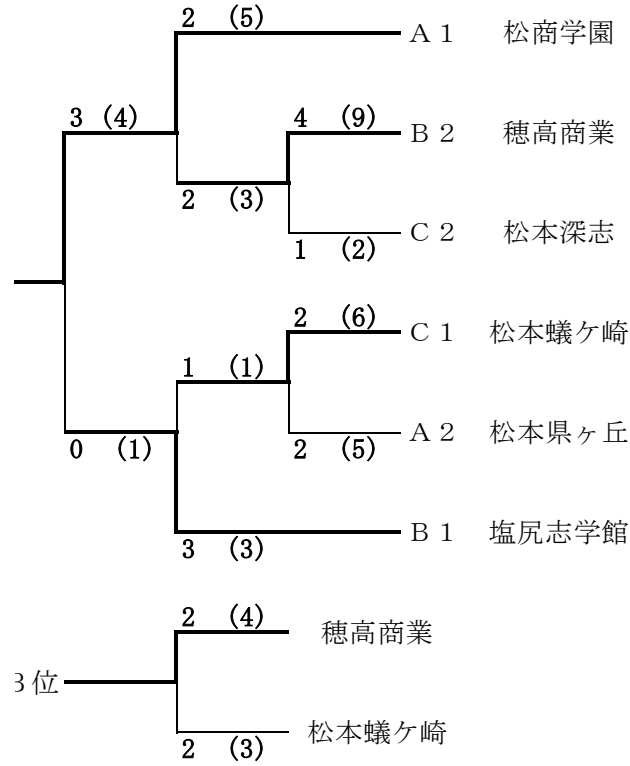
A	塩尻志学館	松本美須々ヶ丘	南安曇農業	勝点	本数/勝者数	順位
塩尻志学館		$\frac{9}{4}$	$\frac{10}{5}$	2	$\frac{19}{9}$	1
松本美須々ヶ丘	$\frac{2}{1}$		$\frac{3}{2}$	0.5	$\frac{5}{3}$	2
南安曇農業	$\frac{0}{0}$	$\frac{3}{2}$		0.5	$\frac{3}{2}$	3

B	松本県ヶ丘	都市大塩尻	松本工業	勝点	本数/勝者数	順位
松本県ヶ丘		$\frac{5}{4}$	$\frac{10}{5}$	2	$\frac{15}{9}$	1
都市大塩尻	$\frac{0}{0}$		$\frac{8}{5}$	1	$\frac{8}{5}$	2
松本工業	$\frac{1}{0}$	$\frac{0}{0}$		0	$\frac{1}{0}$	3

C	松本深志	松本蟻ヶ崎	木曾青峰	エクセラン	勝点	本数/勝者数	順位
松本深志		$\frac{3}{3}$	$\frac{5}{3}$	$\frac{10}{5}$	3	$\frac{18}{11}$	1
松本蟻ヶ崎	$\frac{0}{0}$		$\frac{9}{5}$	$\frac{10}{5}$	2	$\frac{19}{10}$	2
木曾青峰	$\frac{0}{0}$	$\frac{0}{0}$		$\frac{6}{4}$	1	$\frac{6}{4}$	3
エクセラン	$\frac{0}{0}$	$\frac{0}{0}$	$\frac{1}{1}$		0	$\frac{1}{1}$	4

D	穂高商業	松商学園	豊科	松本秀峰	勝点	本数/勝者数	順位
穂高商業		$\frac{3}{2}$	$\frac{8}{5}$	$\frac{9}{5}$	2	$\frac{20}{12}$	2
松商学園	$\frac{5}{3}$		$\frac{7}{5}$	$\frac{7}{4}$	3	$\frac{19}{12}$	1
豊科	$\frac{0}{0}$	$\frac{0}{0}$		$\frac{5}{3}$	1	$\frac{5}{3}$	3
松本秀峰	$\frac{0}{0}$	$\frac{2}{1}$	$\frac{1}{1}$		0	$\frac{3}{2}$	4

女子団体戦
決勝トーナメント



男子団体戦
決勝トーナメント

