

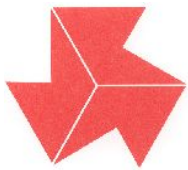
平成25年度

中信高等学校 総合体育大会

剣道競技大会

動

アロガレス



高校総体

前進しよう・向上しよう・飛躍しよう

期 日 平成25年 5月 11日(土)  
12日(日)

会 場 塩尻市立体育館

主 催 中信高等学校体育連盟

主 管 中信高等学校剣道専門部

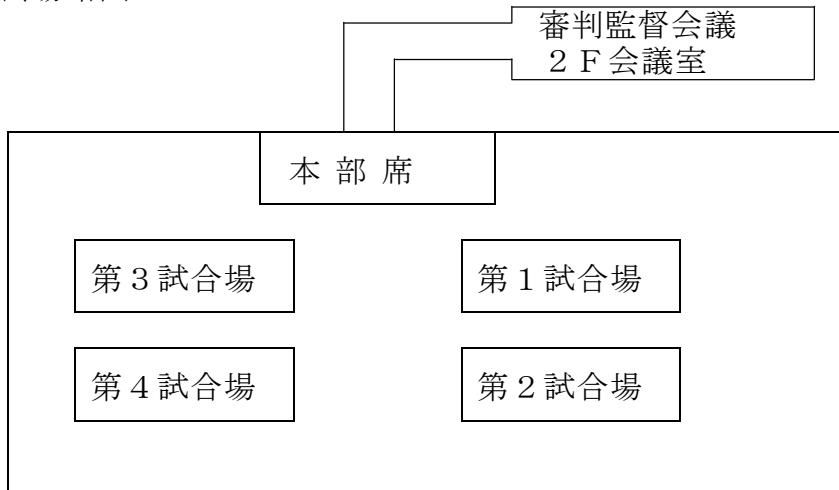
平成25年  
 中信高等学校総合体育大会  
 剣道競技

大会長	藤田 佳弘	(田川高等学校長)
大会副会長	伊藤 公麿	(松本蟻ヶ崎高等学校長)
大会委員長	古澤 繁喜	(塩尻志学館高等学校長)
大会副委員長	青柳 俊幸	(剣道専門委員長)
専門委員	藤原 慎吾	榛葉 亨 西澤 佳志

大会日程

5月11日(土)	5月12日(日)
1 竹刀検量 8:00～	1 竹刀検量 8:00～
2 審判監督会議 8:30～	2 審判監督会議 8:30～
3 開会式 9:15～	3 二日目開会式 9:00～
4 競技開始 9:50～ (男女個人戦、団体戦一部)	4 競技開始 9:20～ (団体戦全て)
5 連絡 (競技終了後)	5 閉会式 (競技終了後)

会場略図



試合方法

個人戦 4分3本勝負 勝敗が決しない場合延長戦を時間を区切らず行う。5位～8位決定戦は時間制限なしの1本勝負で行う。  
 団体戦 4分3本勝負 勝敗が決しない場合、2分の延長を1回行う。決勝トーナメントにおいて、勝敗が決したあとの延長戦は行わない。女子団体の順位決定トーナメントは4分3本勝負、勝敗が決しない場合は引き分けとする。  
 代表戦は時間制限なしの1本勝負とする。

# 注意事項

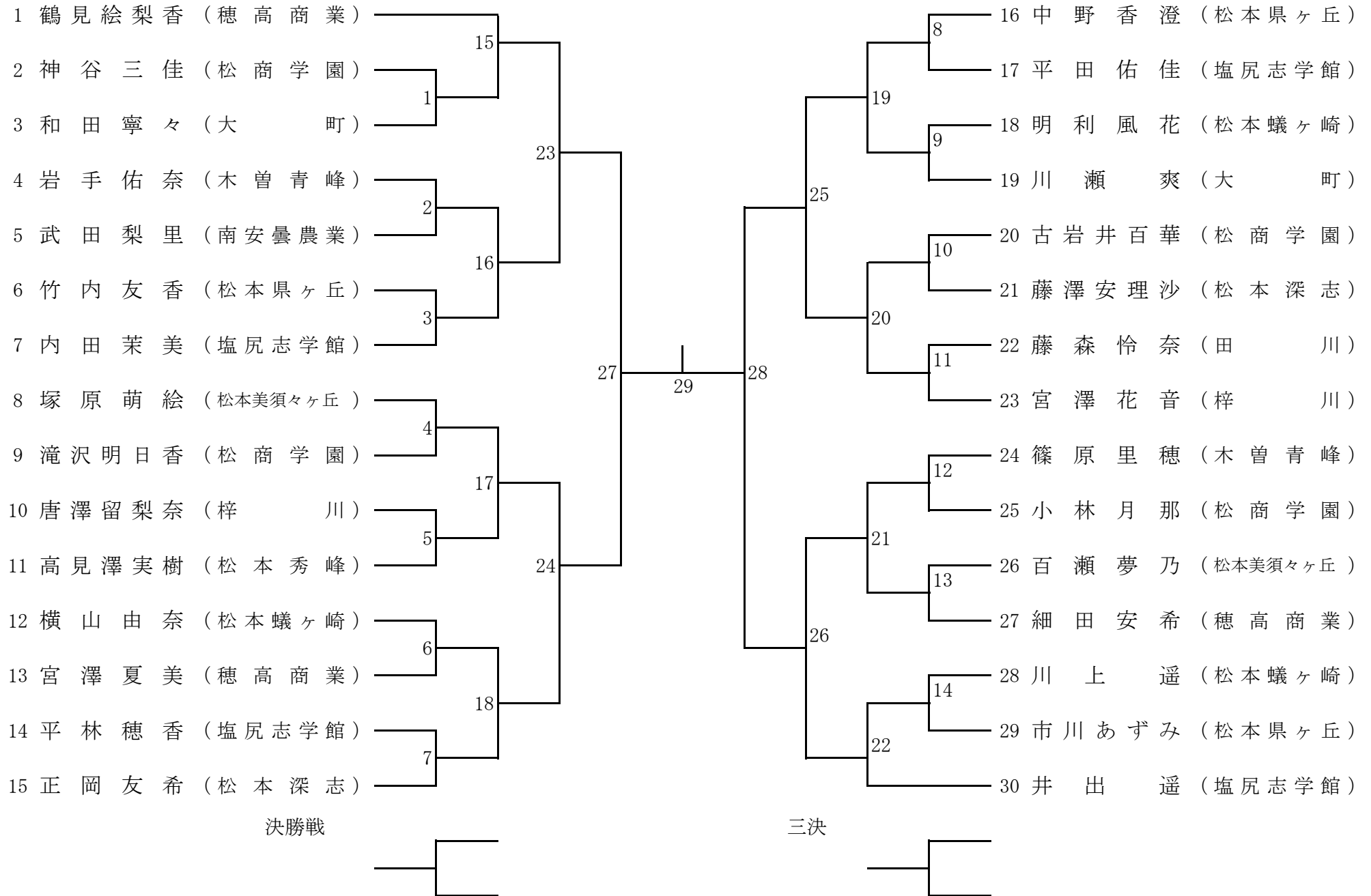
- 1 審判監督会議は特に時間厳守でお願いいたします。
  - 2 学校名と苗字を明記した垂ネームを着用する。
  - 3 竹刀の長さは3尺8寸（117cm）以下。  
重さは、女子420g以上、男子480g以上とする。  
鏢の直径は9cm以下とする。
  - 4 先革の径は、女子25mm、男子26mmより太いものとする。
  - 5 面紐は結び目より40cm以内とする。
  - 6 6月1日(土)・2日(日) 長野市ホワイトリングで行われる県大会には男女共団体8位まで、個人8位までが出場することになります。尚、団体の補欠は2名以内とする。ただし女子団体は他地区の参加校が8校に満たない可能性があり、中信地区から9校以上が出場することもあります。  
県大会参加料 1,000円  
男女個人戦5位～8位順位決定戦を無制限1本勝負で行います。  
男子団体戦5位から8位、女子団体戦5・6位は抽選とする。女子団体戦7位から9位は順位決定リーグ戦を行なう。
  - 7 県大会出場申込書は5月17日(金)必着で松本深志高等学校青柳俊幸まで送る。  
FAX不可
  - 8 ゴミは全て持ち帰る。各校でゴミ袋を必ず用意する。
  - 9 靴、貴重品の管理は各自、各校で責任を持って行う。  
下足はビニール袋に入れてギャラリーへ持ち上げる。
- ※ 各校の監督者はブレザーを着用して下さい。  
※ 事前にチェックシートを利用して竹刀・防具・稽古着等の確認をして下さい  
※ 頭髪はパーマ・染色・脱色をした状態での出場は認めません。  
※ 装飾品（ピアス、ミサンガ等）を身につけないようにしてください。  
※ 県大会の宿泊の斡旋はありません。参加校にて手配をお願いいたします。

## 審判をされる先生方へのお願い (審判の服装について)

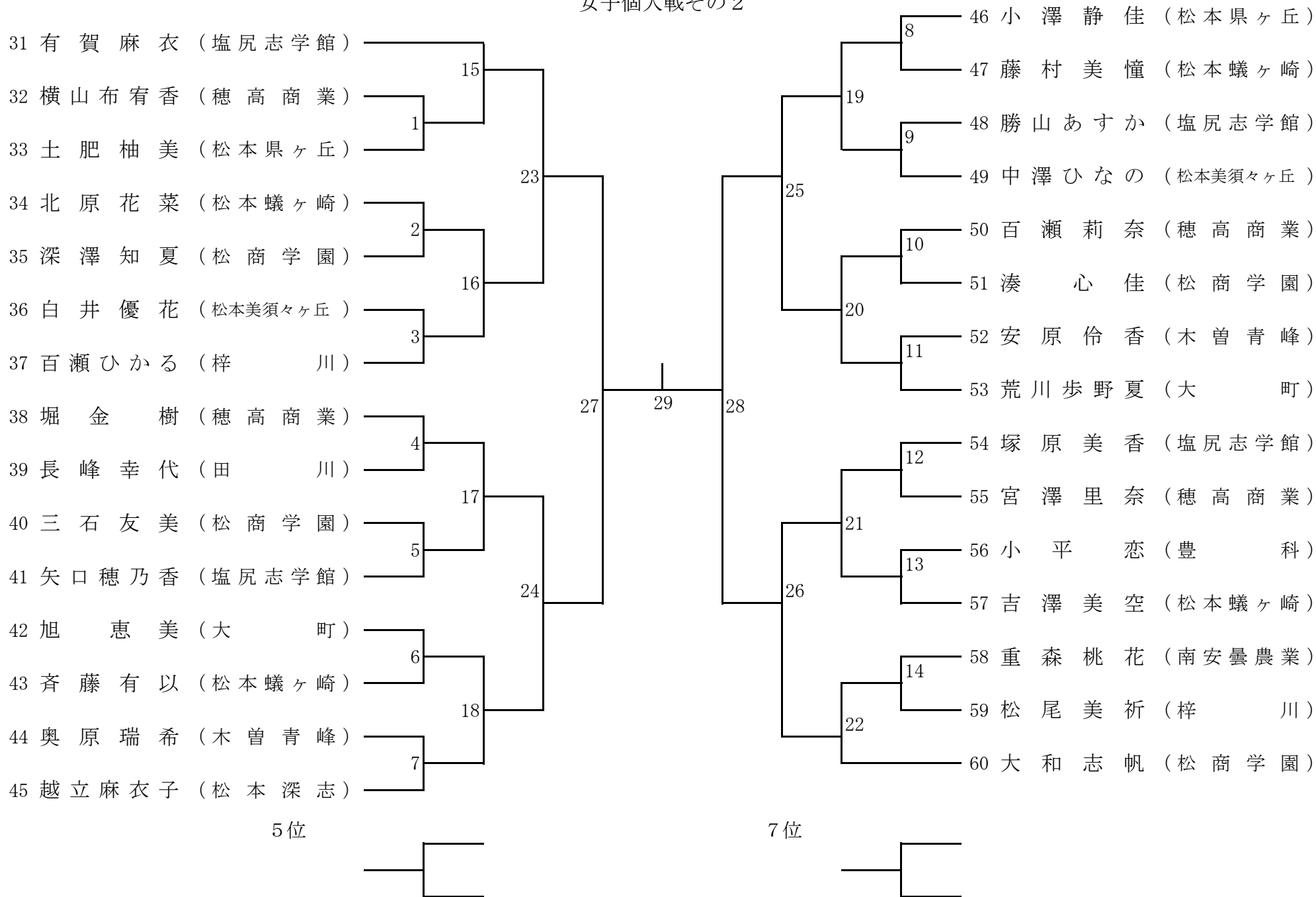
全日本剣道連盟審判規則にならって、次の服装で審判をお願いいたします。

- |   |    |     |   |       |      |
|---|----|-----|---|-------|------|
| 1 | 上  | 衣   | : | 紺または黒 | (無地) |
| 2 | ズ  | ボン  | : | 灰色    | (無地) |
| 3 | ワイ | シャツ | : | 白     | (無地) |
| 4 | ネ  | クタイ | : | えんじ   | (無地) |
| 5 | 靴  | 下   | : | 紺     | (無地) |

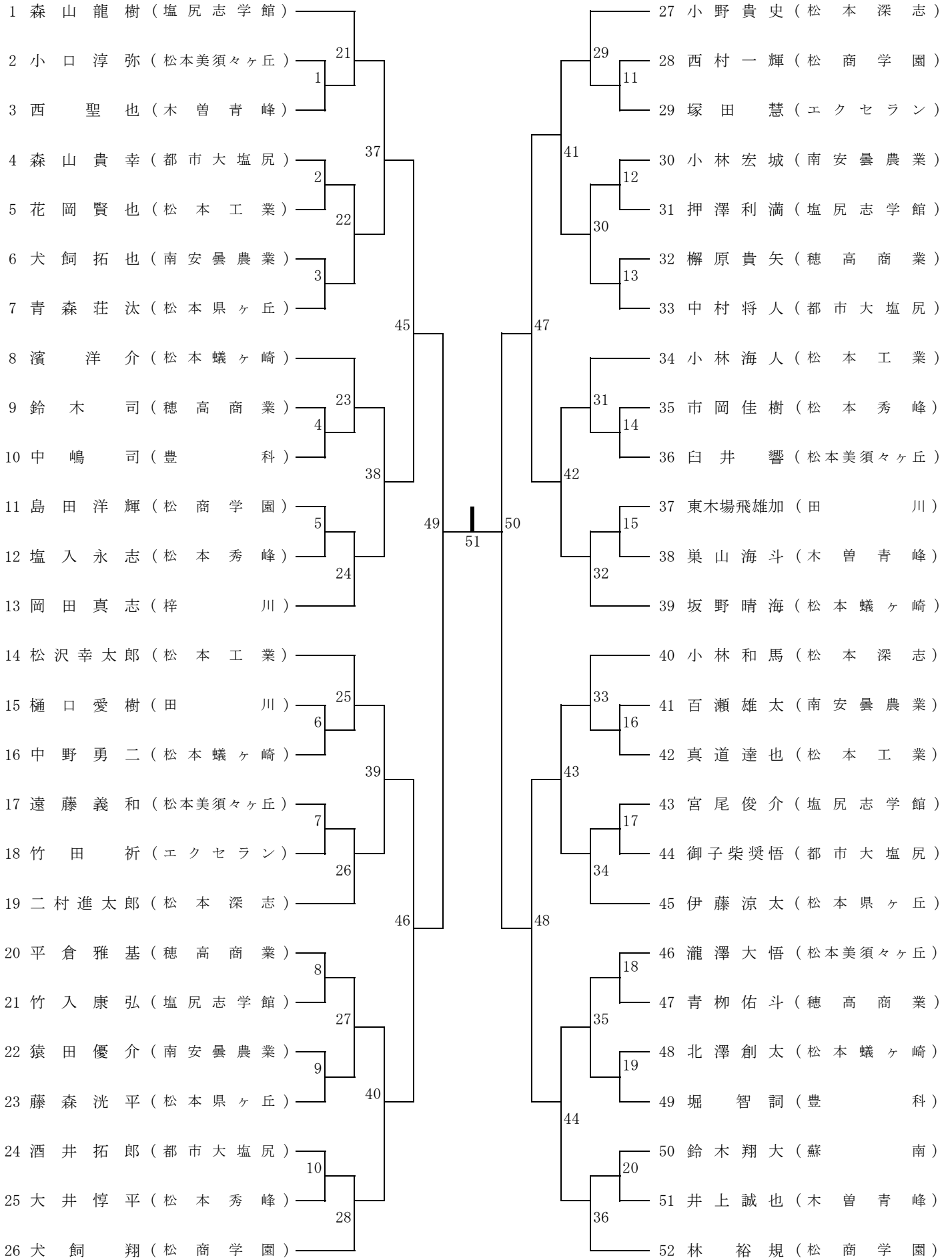
女子個人戦その1



女子個人戦その2



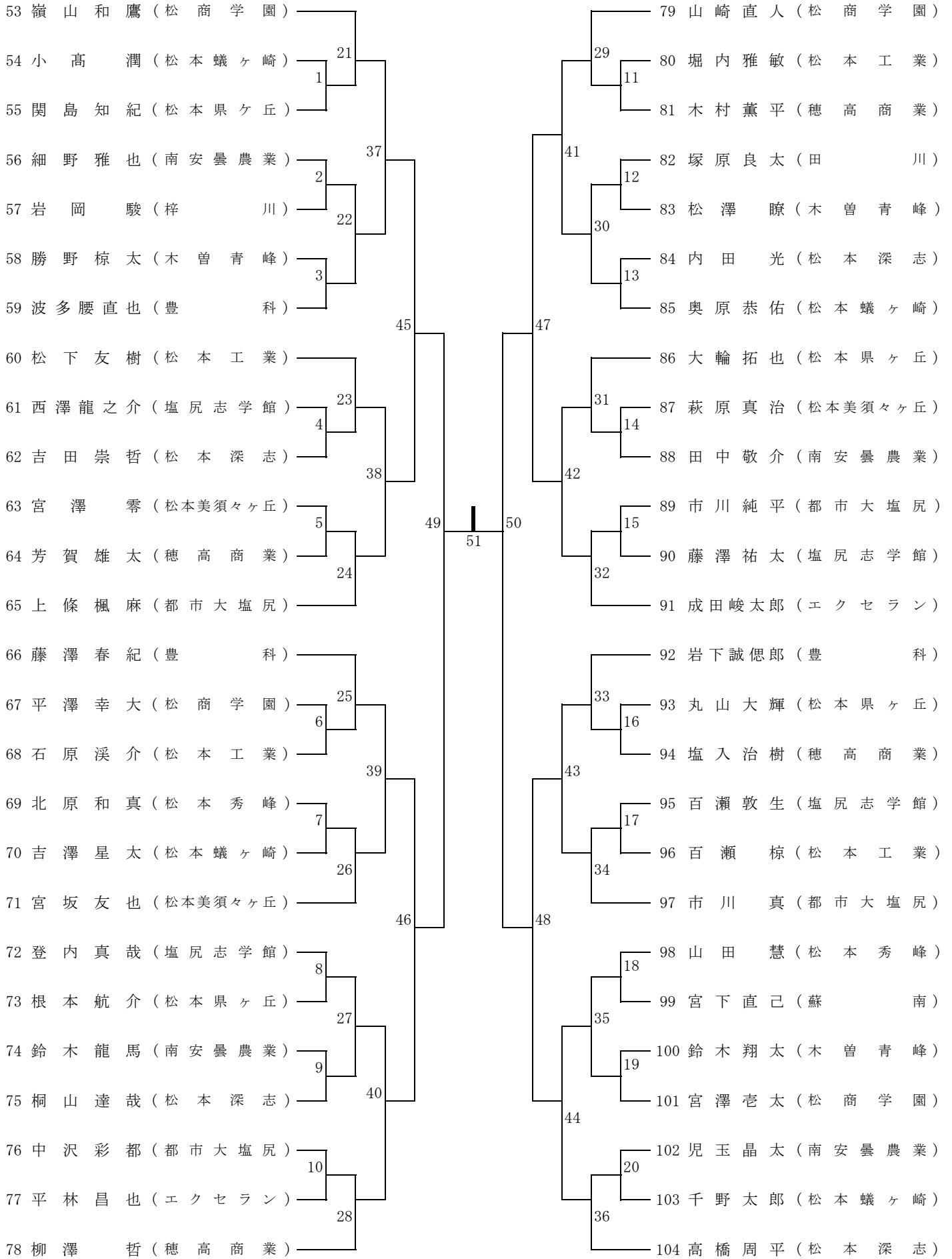
男子個人戦（その1）



決勝

三決

男子個人戦 (その2)



5位

7位

女子団体予選リーグ ○勝 △敗 □分け 数字 取得本数/勝者数

A	松 商 学 園	木 曾 青 峰	松 本 県 ケ 丘	勝点	本数/勝者数	順位
松 商 学 園		—	—		—	
木 曾 青 峰	—		—		—	
松 本 県 ケ 丘	—	—			—	

B	穂 高 商 業	塩 尻 志 学 館	大 町	勝点	本数/勝者数	順位
穂 高 商 業		—	—		—	
塩 尻 志 学 館	—		—		—	
大 町	—	—			—	

C	松 本 蟻 ケ 崎	松 本 美 須 々 ケ 丘	梓 川	松 本 深 志	勝点	本数/勝者数	順位
松 本 蟻 ケ 崎		—	—	—		—	
松 本 美 須 々 ケ 丘	—		—	—		—	
梓 川	—	—		—		—	
松 本 深 志	—	—	—			—	

7.8.9位決定リーグ

7.8.9決定				勝点	本数/勝者数	順位
A3		—	—		—	
B3	—		—		—	
C3	—	—			—	



男子団体予選リーグ ○勝 △敗 □分け 数字 取得本数/勝者数

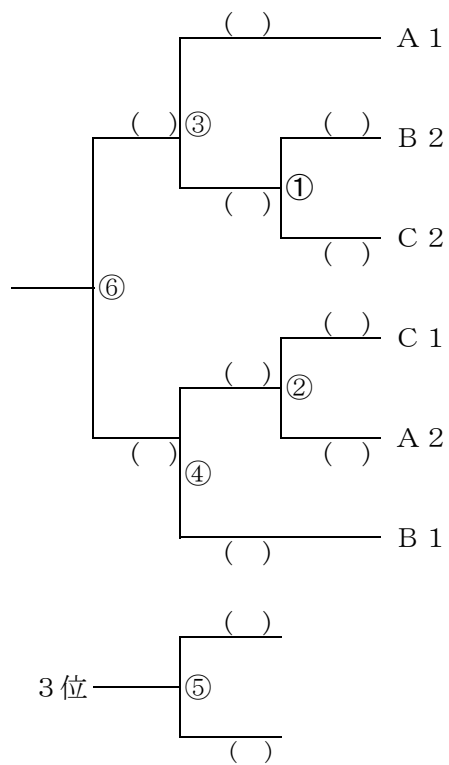
A	塩尻志学館	松本美須々ヶ丘	南安曇農業	勝点	本数/勝者数	順位
塩尻志学館	—	—	—		—	
松本美須々ヶ丘	—	—	—		—	
南安曇農業	—	—	—		—	

B	松本県ヶ丘	都市大塩尻	松本工業	勝点	本数/勝者数	順位
松本県ヶ丘	—	—	—		—	
都市大塩尻	—	—	—		—	
松本工業	—	—	—		—	

D	松本深志	松本蟻ヶ崎	木曾青峰	エクセラン	勝点	本数/勝者数	順位
松本深志	—	—	—	—		—	
松本蟻ヶ崎	—	—	—	—		—	
木曾青峰	—	—	—	—		—	
エクセラン	—	—	—	—		—	

E	穂高商業	松商学園	豊科	松本秀峰	勝点	本数/勝者数	順位
穂高商業	—	—	—	—		—	
松商学園	—	—	—	—		—	
豊科	—	—	—	—		—	
松本秀峰	—	—	—	—		—	

女子団体戦  
決勝トーナメント



男子団体戦  
決勝トーナメント

