

平成25年度  
中信高等学校総合体育大会  
ソフトテニス競技会

アログレス



高校総体

前進しよう・向上しよう・飛躍しよう

期 日 : 平成25年5月18日(土) 9時00分～ 開会式  
9時30分～ 競技開始・団体戦  
(8時10分～ 受付開始 8時30分～ 監督者会議)

5月19日(日) 9時00分～ 開始式・個人戦  
9時30分～ 競技開始・個人戦  
(8時10分～ 受付開始 8時30分～ 監督者会議)

※競技役員は両日とも7:30までに集合してください。

会 場 : 浅間温泉庭球公園

主 催 中 信 高 等 学 校 体 育 連 盟

主 管 中 信 高 等 学 校 体 育 連 盟 ソ フ ト テ ニ ス 専 門 部

## 大会役員

大会長	藤田 佳弘
大会副会長	伊藤 公麿
参 与	吉田 博美 横野 秀昭 加盟高等学校長
大会委員長	丸山 英男
大会副委員長	三井 伸一 堀内 昭
委 員	島崎 貴史 松澤 展明 小泉 智生 佐藤 賢一 中村 晴夫 三澤 由夫 新井 研二 野本 佳代 百瀬 光男

## 競技役員

会 場 長	横野 秀昭 (蘇南)
総務委員長 副委員長 委 員	三井 伸一 (田川) 鈴木 薫 (南安曇農業) 松本 光一 (松本美須々丘) 平澤 芳郎 (松本県ヶ丘) 百瀬 治 (松本深志) 宮澤 真由美 (協会) 堀内 昭 (協会) 浜田 憲一 (協会)
競技委員長 副委員長 委 員	東條 明彦 (木曾青峰) 鈴木 薫 (南安曇農業) 市瀬 利之 (穂高商業) 中野 信子 (松商学園)
審判委員長 副委員長 委 員	柊中 猛志 (都市大塩尻) 服田 洋介 (松本筑摩) 各校監督
進行委員長 副委員長 委 員	森下 博之 (松本筑摩) 伊藤 浩 (豊科) 高橋 正和 (池田工業)
記録報道委員長 副委員長 委 員	石川 佳広 (松本深志) 小林 佐加栄 (大町) 中山 賢二 (松本蟻ヶ崎)
救護接待委員長 委 員	飯沼 公恵 (豊科) 赤羽 千晶 (協会)
施設・補助員係 副委員長 担当校	高山 昇 (松本工業) 井貫 昇平 (松本蟻ヶ崎) 松商学園 松本蟻ヶ崎 松本工業 南安曇農業

※ 正副委員長は7：30までに、大会本部へご集合ください。

## 注 意 事 項

1. ルールについては(財)日本ソフトテニス連盟発行「ソフトテニスハンドブック」に準ずる。
2. 団体戦については監督1名、選手6～8名とする。各校初戦開始時に、整列できない場合は失格となるので注意すること。
3. 18日(土)に団体戦、19日(日)に個人戦を行なう。ただし、雨天の場合は以下の通りとする。  
18日(土)が雨天の場合：19日(日)団体戦、20(月)個人戦  
19日(日)が雨天の場合：20日(月)個人戦、両日雨天の場合は、別途協議する。
4. 団体戦は、男女共予選リーグ戦後決勝トーナメントを行なう。順位決定については各リーグの1位が1位～4位トーナメントへ、2位が5位～8位トーナメントへ進出し、順位決定戦を行う。試合進行および審判については監督会議および開会式にて説明する。なお、団体戦・個人戦とも準決勝以上については、各校監督を本部にて割り振る。 **審判は審判章を着用する**
5. 個人戦は、男女ともトーナメント戦とする。
6. 団体戦の抽選校は受付時の順番により組み合わせ抽選を開会式の中で行なう。
7. 学校名および県名をゼッケン、または染め抜きで背中に明示する。
8. 競技用具および服装等は、連盟または高体連公認のものを使用する(裏表紙)。
9. 監督は学校長及び専門部が認めた指導者とし、団体戦では選手とともに整列し、ベンチに入る。  
(監督証を胸に下げること。)
10. 県大会出場の権利は、男女とも団体8チーム、個人16組とする。参加権利を得た学校は、指示に従い納付書、参加料(1000円)および出場選手申し込み用紙に記載し提出すること。  
(県大会は6月1日(土)、6月2日(日)松本市浅間温泉庭球公園)
11. ゴミは各校でゴミ袋を持参し、責任を持って持ち帰ること。
13. 貴重品についても、各校で管理を徹底すること。
14. 県大会参加者は必ず閉会式に参加すること。(男女とも団体各8チーム、個人各16組)

### 団体戦抽選校

男子 南安曇農業、豊科、池田工業、大町、大町北  
女子 木曾青峰、田川、松本県ヶ丘、松本深志

# 中信高校総合体育大会 栄光の記録

## 男子団体

1987	S	62	木曾高校	15
1988	S	63	松本県ヶ丘高校	16
1989	H	1	木曾高校	16
1990	H	2	木曾高校	17
1991	H	3	南安曇農業高校	16
1992	H	4	松本深志高校	17
1993	H	5	木曾高校	16
1994	H	6	松本工業高校	14
1995	H	7	松本工業高校	14
1996	H	8	松本工業高校	11
1997	H	9	松本工業高校	11
1998	H	10	松本工業高校	12
1999	H	11	松本工業高校	12
2000	H	12	松本工業高校	12
2001	H	13	松本蟻ヶ崎高校	12
2002	H	14	松本工業高校	12
2003	H	15	松本工業高校	10
2004	H	16	松本工業高校	11
2005	H	17	松本工業高校	11
2006	H	18	松本工業高校	12
2007	H	19	松本工業高校	13
2008	H	20	松本工業高校	12
2009	H	21	松本工業高校	12
2010	H	22	松本蟻ヶ崎高校	12
2011	H	23	松本蟻ヶ崎高校	12
2012	H	24	松本工業高校	13
2013	H	25		13

## 男子個人

仙石	芝波田	木曾山林高校	96
鈴木	島田	木曾高校	93
杉本	島田	木曾高校	94
原	出口	木曾高校	97
西沢	百瀬	南安曇農業高校	90
吉田	岩原	南安曇農業高校	83
望月	川村	穂高商業高校	82
川原	平田	木曾山林高校	62
中澤	逢澤	松商学園高校	70
細萱	清水	松本工業高校	63
細萱	来野	松本工業高校	58
矢口	来野	松本工業高校	51
浅川	小池	松本工業高校	59
上條	中田	松本工業高校	68
川船	小林	松本蟻ヶ崎高校	73
上條	浅井	松本工業高校	68
島村	高山	松本工業高校	70
宮下	竹内	松本工業高校	74
北澤	高橋	松本工業高校	75
大谷	森本	松本美須ヶヶ丘高校	78
赤澤	千葉	松本工業高校	65
土屋	柿本	穂高商業高校	69
土屋	柿本	穂高商業高校	78
松原	草刈	木曾青峰高校	83
竹淵	平岡	松本蟻ヶ崎高校	77
齋藤	小林	松本工業高校	74
			76

## 女子団体

1987	S	62	田川高校	17
1988	S	63	松商学園高校	19
1989	H	1	松商学園高校	19
1990	H	2	松商学園高校	17
1991	H	3	松商学園高校	16
1992	H	4	松商学園高校	16
1993	H	5	松商学園高校	19
1994	H	6	松商学園高校	15
1995	H	7	松商学園高校	14
1996	H	8	松商学園高校	14
1997	H	9	松商学園高校	13
1998	H	10	松商学園高校	12
1999	H	11	松商学園高校	13
2000	H	12	松商学園高校	15
2001	H	13	松商学園高校	14
2002	H	14	松商学園高校	15
2003	H	15	松商学園高校	14
2004	H	16	松商学園高校	12
2005	H	17	松商学園高校	12
2006	H	18	松商学園高校	14
2007	H	19	松商学園高校	14
2008	H	20	松商学園高校	13
2009	H	21	松商学園高校	12
2010	H	22	松本蟻ヶ崎高校	11
2011	H	23	松本蟻ヶ崎高校	12
2012	H	24	松商学園高校	12
2013	H	25		12

## 女子個人

名取	鎌倉	松本蟻ヶ崎高校	104
杉浦	塩原	田川高校	117
塚原	城戸	田川高校	110
斉藤	稲田	松本深志高校	117
落合	葛西	松商学園高校	106
落合	柳沢	松商学園高校	104
竹下	西窪	松商学園高校	102
竹下	西窪	松商学園高校	91
古平	忠地	松商学園高校	110
浅川	松林	豊科高校	106
米持	福島	松商学園高校	85
丸山	和田	松商学園高校	74
矢口	一岡	大町高校	80
下里	塚田	松商学園高校	83
下里	土屋	松商学園高校	85
望月	日岐	松商学園高校	97
望月	長崎	松商学園高校	84
長崎	若狭	松商学園高校	89
有泉	吉沢	松商学園高校	88
有泉	吉沢	松商学園高校	96
若狭	三原	松商学園高校	88
石田	上條	松商学園高校	75
丸山	日岐	松本蟻ヶ崎高校	72
丸山	竹田	松本蟻ヶ崎高校	69
丸山	日岐	松本蟻ヶ崎高校	75
細川	堀内	松商学園高校	78
			79

# 平成25年度 中信高等学校総合体育大会ソフトテニス競技

平成25年5月18日・19日  
浅間温泉庭球公園

## 男子団体戦

	1	2	3	順位
1	松本工業			
2				
3	松本県ヶ丘			

	8	9	10	順位
8	木曾青峰			
9				
10	松商学園			

	4	5	6	7	順位
4	松本深志				
5					
6					
7	松本蟻ヶ崎				

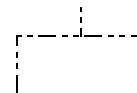
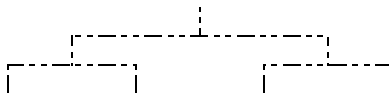
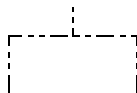
	11	12	13	順位
11	松本美須々丘			
12				
13	都市大塩尻			

(抽選校) 豊科 南安曇農業 池田工業 大町 大町北

3位決定戦

5～8位決定トーナメント

7位決定戦



## 女子団体戦

	1	2	3	順位
1	松商学園			
2				
3	松本美須々丘			

	7	8	9	順位
7	都市大塩尻			
8				
9	塩尻志学館			

	4	5	6	順位
4	豊科			
5				
6	大町			

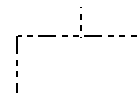
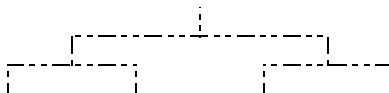
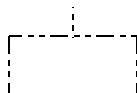
	10	11	12	順位
10	松本蟻ヶ崎			
11				
12	穂高商業			

(抽選校) 木曾青峰 田川 松本県ヶ丘 松本深志

3位決定戦

5～8位決定トーナメント

7位決定戦



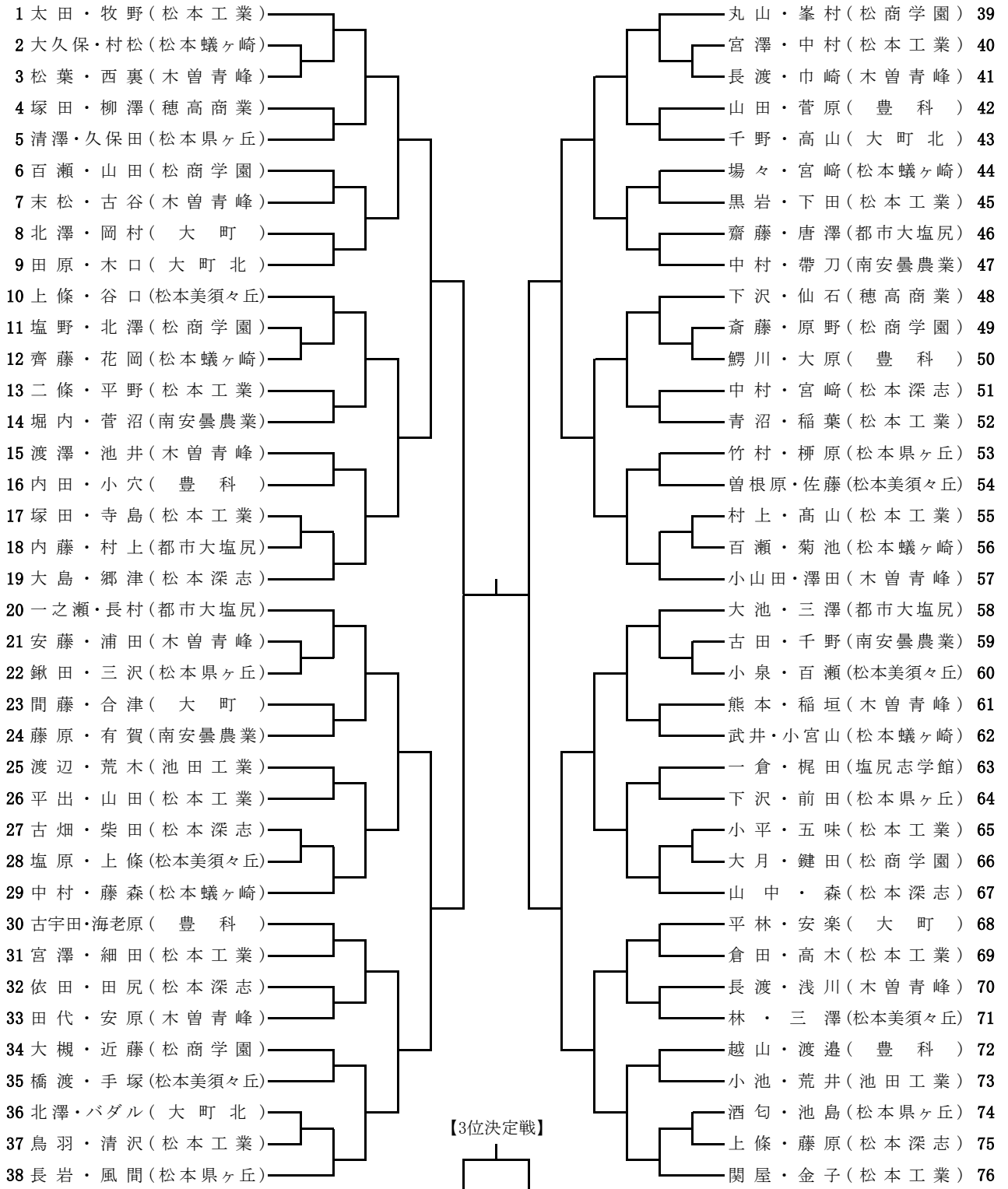
男子団体戦選手名簿

学校名	監督	氏名・学年															
松本工業	高山昇	太田大貴	3	金子昇平	2	関屋直輝	2	牧野樹	3	青沼瞭河	2	稲葉亮	2	平出武士	2	山田佳輝	3
		長村隆平	3	一之瀬元希	3	三澤侑生	3	村上涼	3	大池凜	2	齋藤悟	2	内藤大暉	2	唐澤諒伍	1
木曾青峰	東條明彦	小山田溪乃	3	澤田勇佑	3	田代星矢	3	安原柗人	3	渡澤斐路	2	池井達也	2	熊本航平	3	稲垣遼	3
		森広太朗	3	山中遥太	3	大島一斗	3	郷津陽平	2	依田照之	2	田尻和寛	1	古畑達也	1	宮崎聡	2
松本深志	石川佳広	武井俊樹	3	小宮山拓未	3	場々堅斗	2	中村光	2	宮崎凌	2	藤森晴輝	1	齊藤光司	1	花岡昂弥	1
		丸山高彌	2	峯村拓磨	2	百瀬佑基	2	山田大夢	1	大槻和生	2	近藤真生	2	大月未知也	1	鍵田圭介	2
松本美須々ヶ丘	松本光一	上條智貴	3	谷口智紀	3	林純平	3	三澤佑季	3	曾根原一樹	2	佐藤翔悟	2	橋渡修也	1	手塚真空	1
		風間浩希	3	長岩達也	3	前田大海	3	下沢友哉	2	柳原祐輝	2	久保田駿	2	竹村優大	2	三沢祐功	2
南安曇農業	鈴木薫	中村拓海	2	帯刀大矢	2	藤原瑞貴	3	有賀悠	3	堀内太貴	3	菅沼亮平	2	古田瑞希	1	千野睦喜	1
		平林哲也	3	安楽暁永	3	北澤圭祐	3	岡村隆弘	2	長澤遼	2	間藤健業	1	合津友裕	1		
大町	小林佐加栄	海老原舜	3	古宇田享一	3	山田和志	3	渡邊涼助	3	越山竜朗	2	内田理都	1	小穴大貴	1	菅原祥也	1
		木口雄太	3	田原広太郎	3	千野優樹	3	バダルムニール	3	高山亘平	2	飯島和志	2	北澤大輝	1	松澤海	1
池田工業	高橋正和	荒井陽介	1	小池悠介	1	渡辺京之朗	1	荒木拓也	1	五十嵐望	3	西澤星哉	3				

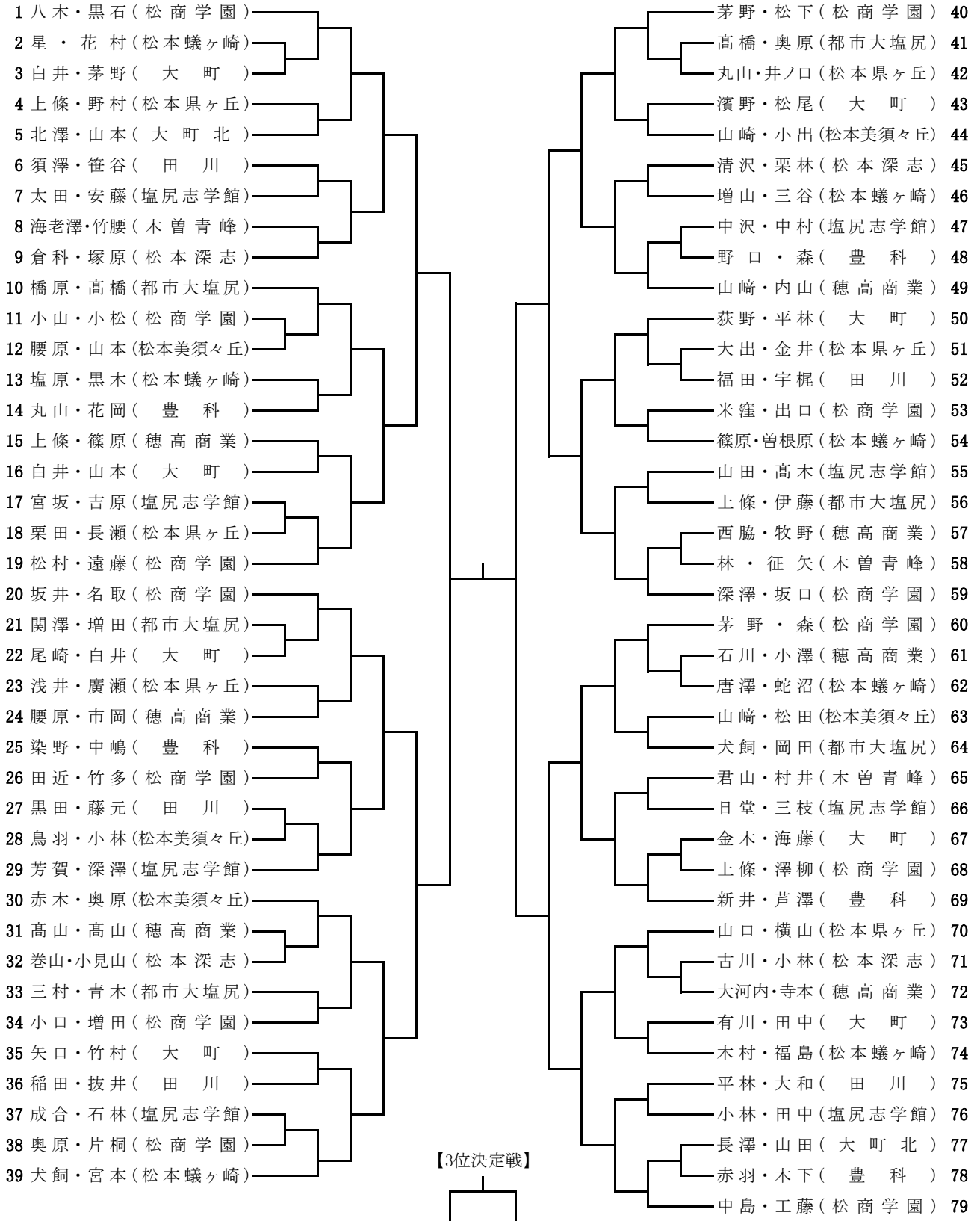
女子団体戦選手名簿

学校名	監督	氏名・学年															
松商学園	中野信子	茅野ひかり	3	名取里夏	2	八木未菜美	3	黒石葵	3	坂井佑紀	3	松下咲	3	中島佳奈子	2	工藤美佐子	3
		福島陽香	3	犬飼夏都美	3	篠原あい	3	曾根原萌莉	3	宮本さくら	3	塩原詩織	3	黒木寧々	2	木村桃子	2
都市大塩尻	柗中猛志	橋原鉄美	2	高橋奈々	2	犬飼未彩	2	伊藤愛里花	2	上條咲良	3	岡田愛奈	2	青木萌華	2	三村風花	2
		染野優	2	芦澤美咲	3	花岡麻子	3	丸山希	2	森雪乃	3	中嶋玲奈	2	新井佑季	2	野口実来	2
大町	中村充秀	荻野由衣	3	平林涼子	3	矢口紗永	3	山本美紀	3	竹村絵梨	2	白井さくら	3	有川万央	3	田中椋子	3
		芳賀奈津美	3	深澤葵	3	山田美貴	3	高木真由	3	小林恭歌	3	田中カンナ	3	太田千結	2	安藤もゆる	2
穂高商業	市瀬利之	内山ひかる	3	大河内麻那	3	寺本秋穂	3	上條里菜	3	山崎有里	2	篠原みずき	2	腰原実紅	2	牧野小雪	1
		山崎春菜	3	山崎現見	3	奥原千晶	3	小出奈波	2	松田ほたる	2	赤木茉美	2				
松本美須々ヶ丘	寺畑俊哉	上條麻衣	3	横山晴菜	3	野村歩	3	廣瀬晴菜	2	山口彩奈	2	浅井美紅	1	大出桃果	1	金井祐実	1
		君山幸香	3	村井彩菜	3	竹腰梨花	2	海老澤千里	1	征矢夏輝	1	林杏	1	黒木優奈	1	尾崎綾	1
松本深志	百瀬治	倉科紅葉	3	塚原美佳	3	清沢彩恵	2	栗林瑠花	2	古川香奈	1	小林芽瑠	1	巻山葉子	1	小見山朋子	1
		須澤乃亜	3	笹谷由奈	3	平林愛夏	3	福田梨紗	2	黒田麻姫	2	宇梶真悠	2	大和愛美	2	抜井桃子	1

個人戦(男子)



個人戦(女子)





## 各校へ連絡事項

☆ 高体連の申し合わせ事項により、出場選手は以下に違反すると失格となり、大会に出場ができませんので注意してください。

1. 頭 髪（長髪、茶髪、染め抜き、パーマ等）

2. 装飾品（ピアス等）

3. 公認メーカー以外の用具使用

（ユニフォーム、シューズ、ラケット）

※スクールジャージ、Tシャツでの競技参加は不可。

### 公認メーカー一覧

#### ○ユニフォーム

ヨネックス、ミズノ、カワサキ、アシックス、ナイキジャパン、ゴーセン、昭和コーポレーション（ルーセント）、S R I スポーツ、ダイワ精工、ゴールドウィン、アディダスジャパン、高体連ポロシャツ

#### ○シューズ

ヨネックス、ミズノ、アシックス、ナイキジャパン、ゴーセン、ダイワ精工、アディダス・ジャパン、S R I スポーツ、ブリジストンスポーツ

#### ○ラケット

公認マークの付いているもの

練習コート割をしましたので、両日ともに以下のコートで練習をお願いします。

コート	1	2	3	4	5	6	7	8	9	10
8:20～ 8:40							豊科 男	南農 男	穂商 男	都市大 男
8:40～ 9:00	松工 男	松工 男	大町 女	大町 女	松商 女	松商 女	豊科 女	池工 男	穂商 女	都市大 女

コート	11	12	13	14	15	16	17	18	19	20
8:20～ 8:40	大町北 男	松商 男	開 会 式 準 備	大町 男	志學館 女	志學館 男女	県ヶ丘 男	深志 男	美須々 男	蟻ヶ崎 男
8:40～ 9:00	大町北 女	田川 女		青峰 男	青峰 男	青峰 女	県ヶ丘 女	深志 女	美須々 女	蟻ヶ崎 女