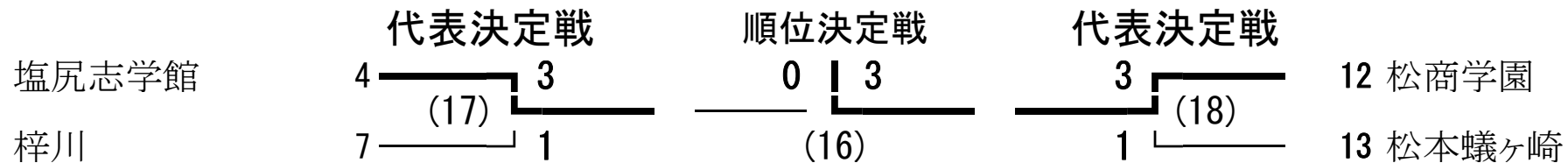
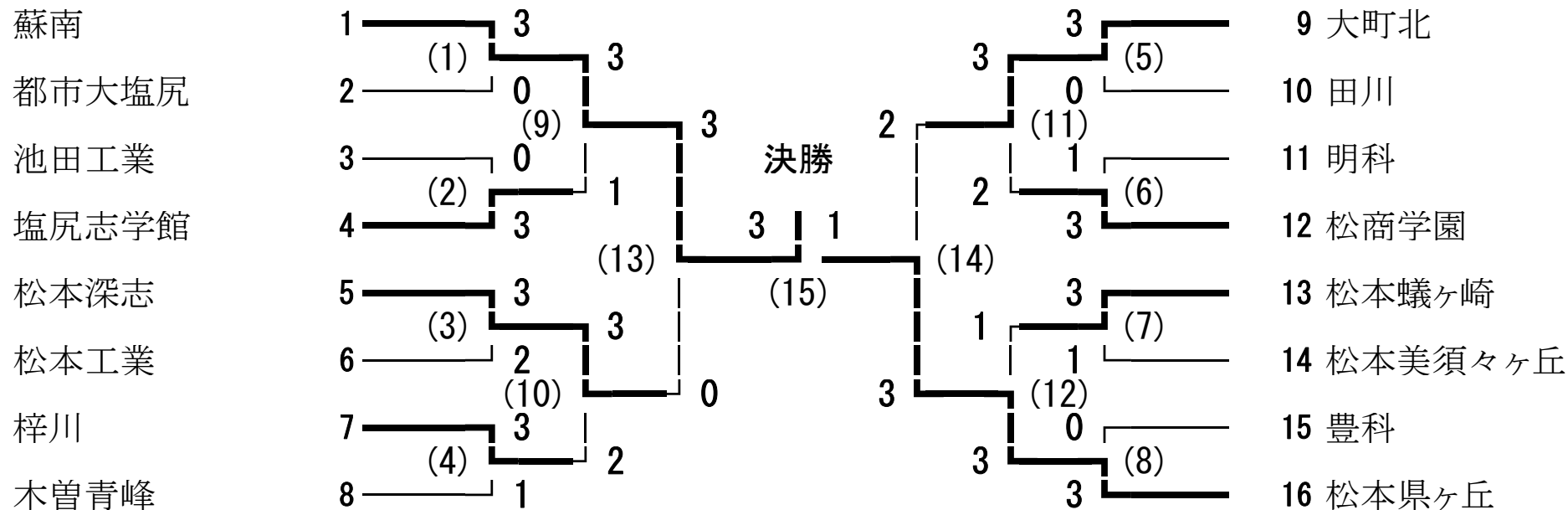


# 平成26年度 中信地区高等学校新人体育大会バドミントン競技 男子学校対抗

平成26年10月16日～18日

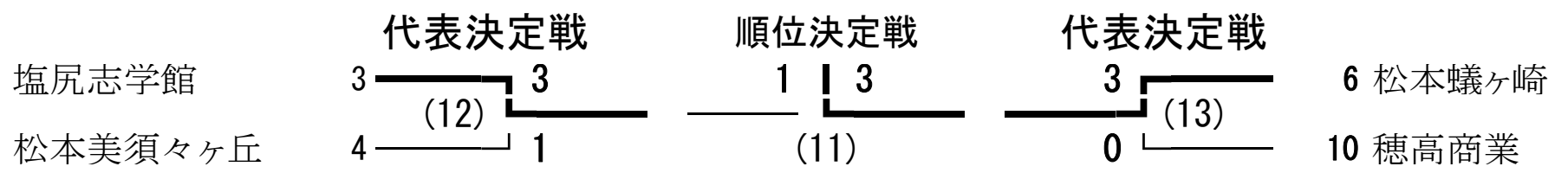
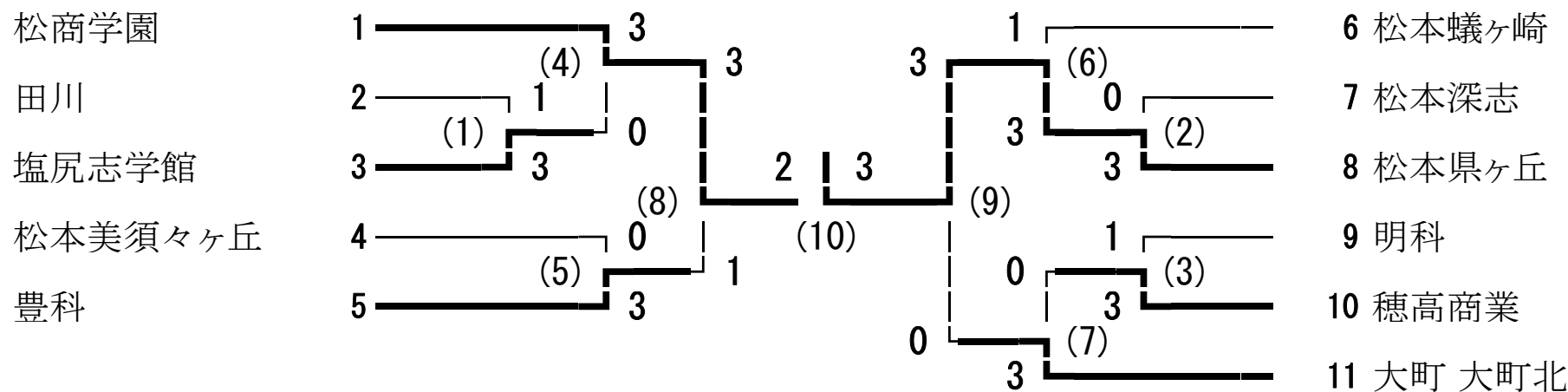
信州スカイパーク体育館



# 平成26年度 中信地区高等学校新人体育大会バドミントン競技 女子学校対抗

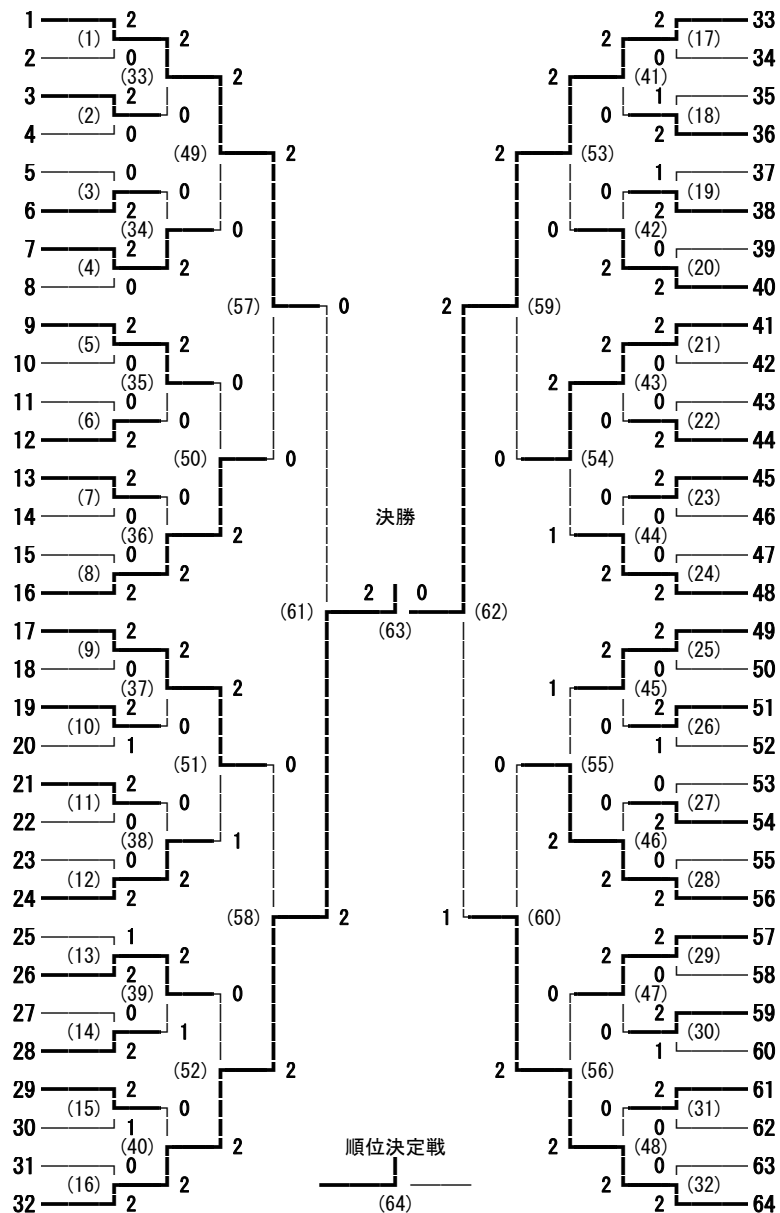
平成26年10月16日～18日

信州スカイパーク体育館



# 平成26年度 中信地区高等学校新人体育大会バドミントン競技 男子ダブルス

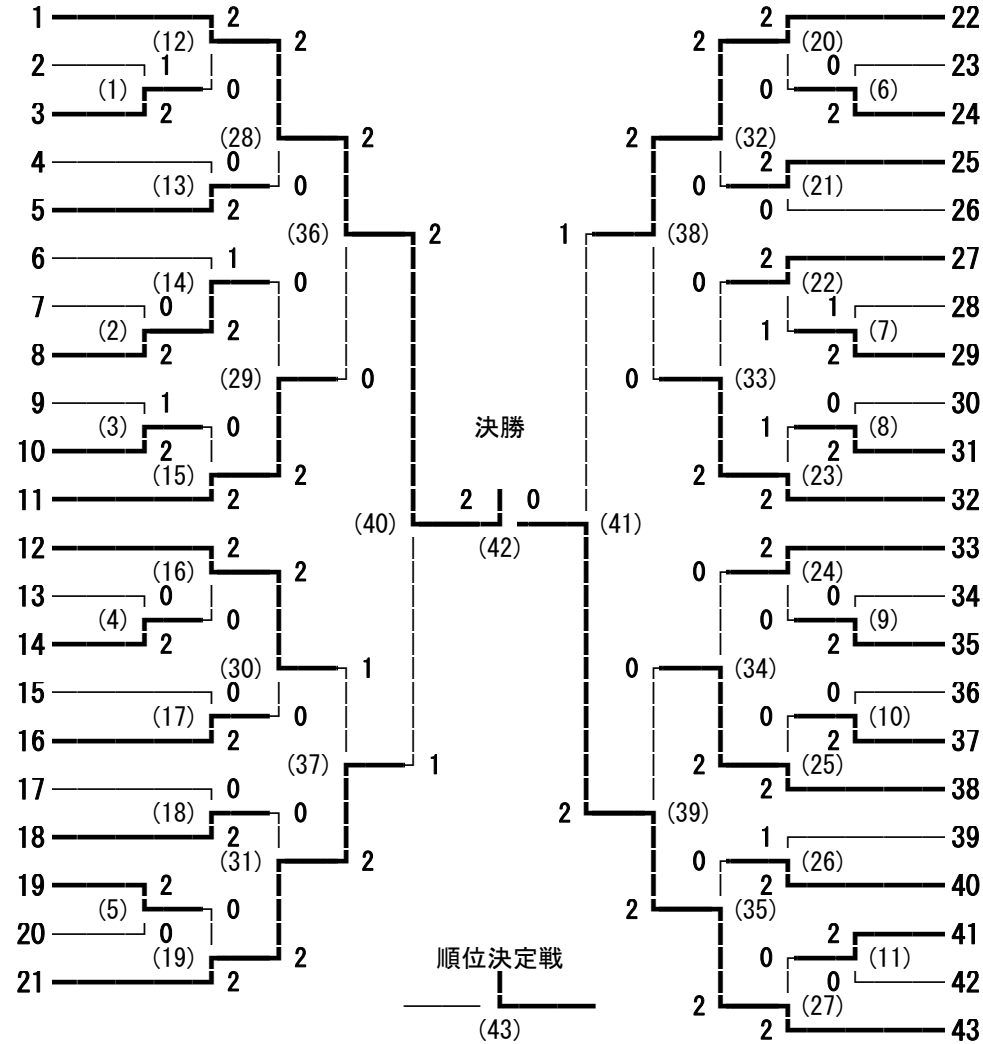
- 1 青柳 寛太・藤原 優希 (松商学園)
- 2 岩淵 正太郎・宮田 駿介 (豊科)
- 3 加藤 湧人・原 秀征 (蘇南)
- 4 和氣 真輝・佐々木 蓮 (都市大塩尻)
- 5 宮下 響輝・平田 啓悟 (明科)
- 6 柏倉 大輔・宮本 裕矢 (塩尻志学館)
- 7 浅井 寛章・筒井 雄大 (松本県ヶ丘)
- 8 望月 優介・古賀 尚行 (松本美須ヶヶ丘)
- 9 高宮 涼太・中嶋 泰佑 (松本工業)
- 10 猿田 拓也・伊藤 敬 (松本蟻ヶ崎)
- 11 矢島 大輝・初崎 堅斗 (田川)
- 12 山岡 健太・関島 幸輝 (大町北)
- 13 濱 悠貴・柳沢 大地 (松本深志)
- 14 古畑 悟・丸山 拓哉 (木曾青峰)
- 15 中村 宗弘・古畑 直杜 (池田工業)
- 16 吉江 洲・杉谷 拓海 (梓川)
- 17 深澤 昇宇・赤羽 浩之 (大町北)
- 18 上原 航太・重田 大介 (梓川)
- 19 牛山 竜・大日向 大輔 (松商学園)
- 20 丸山 斎・藤森 遼稀 (田川)
- 21 美邊 浩・中沢 章吾 (塩尻志学館)
- 22 古畑 龍之介・三村 直道 (松本美須ヶヶ丘)
- 23 本田 光稀・矢崎 健人 (豊科)
- 24 小沢 友暉・西窪 稜 (松本県ヶ丘)
- 25 小林 峻二・柏木 陸久 (池田工業)
- 26 吉越 要・黒岩 隆一 (松本工業)
- 27 柳沢 駿・太田 陽介 (都市大塩尻)
- 28 浅井 明日飛・川上 浩也 (木曾青峰)
- 29 赤羽 嶺・村山 雄平 (松本蟻ヶ崎)
- 30 中嶋 友哉・上條 快 (松本深志)
- 31 關 拓巳・濱中 武士 (明科)
- 32 松井 悠一郎・田口 豊 (蘇南)



- 33 猪狩 健人・奥原 大地 (大町北)
- 34 高島 和基・成田 元俊 (松本深志)
- 35 小坂 海輝・原田 慶太 (梓川)
- 36 青木 倫太郎・青柳 唯 (田川)
- 37 横澤 翔太・亀井 慶太 (池田工業)
- 38 太田 優希・石川 輝征 (松本美須ヶヶ丘)
- 39 坂口 誠大・小野 幹太 (松本蟻ヶ崎)
- 40 吉田 翔真・伊藤 大輔 (松商学園)
- 41 秋山 晟・古畑 希 (木曾青峰)
- 42 進藤 大和・鶴川 幸大 (豊科)
- 43 小林 直樹・蜜澤 尚大 (松本県ヶ丘)
- 44 堀金 俊希・藤木 響太 (松本工業)
- 45 小林 光・有馬 朋哉 (穂高商業)
- 46 本島 亮太・宮坂 駿世 (明科)
- 47 田澤 将貴・荻野 力也 (蘇南)
- 48 古谷 涼太・瀬黒 駿哉 (塩尻志学館)
- 49 降旗 柊真・三澤 祐太 (大町北)
- 50 鹿田 透生・堀内 裕二 (都市大塩尻)
- 51 唐沢 綾太・中村 優希 (松商学園)
- 52 王 芸霖・宮澤 慶弥 (松本美須ヶヶ丘)
- 53 中村 大地・竹田 慎 (豊科)
- 54 百瀬 駿・佐々木 誠也 (蘇南)
- 55 佐藤 健太郎・日置 健太 (田川)
- 56 小松原 吏功・仲田 寿成 (松本深志)
- 57 倉科 龍次郎・鈴木 健太 (松本蟻ヶ崎)
- 58 瀬黒 達哉・二村 巨希 (塩尻志学館)
- 59 中谷 智樹・今井 雅也 (松本工業)
- 60 井水 瑞貴・中谷 純也 (梓川)
- 61 青木 大・小林 智也 (松本第一)
- 62 山崎 康平・石川 凌 (池田工業)
- 63 井口 将・青木 駿弥 (木曾青峰)
- 64 曾根原 和音・片平 泰雅 (松本県ヶ丘)

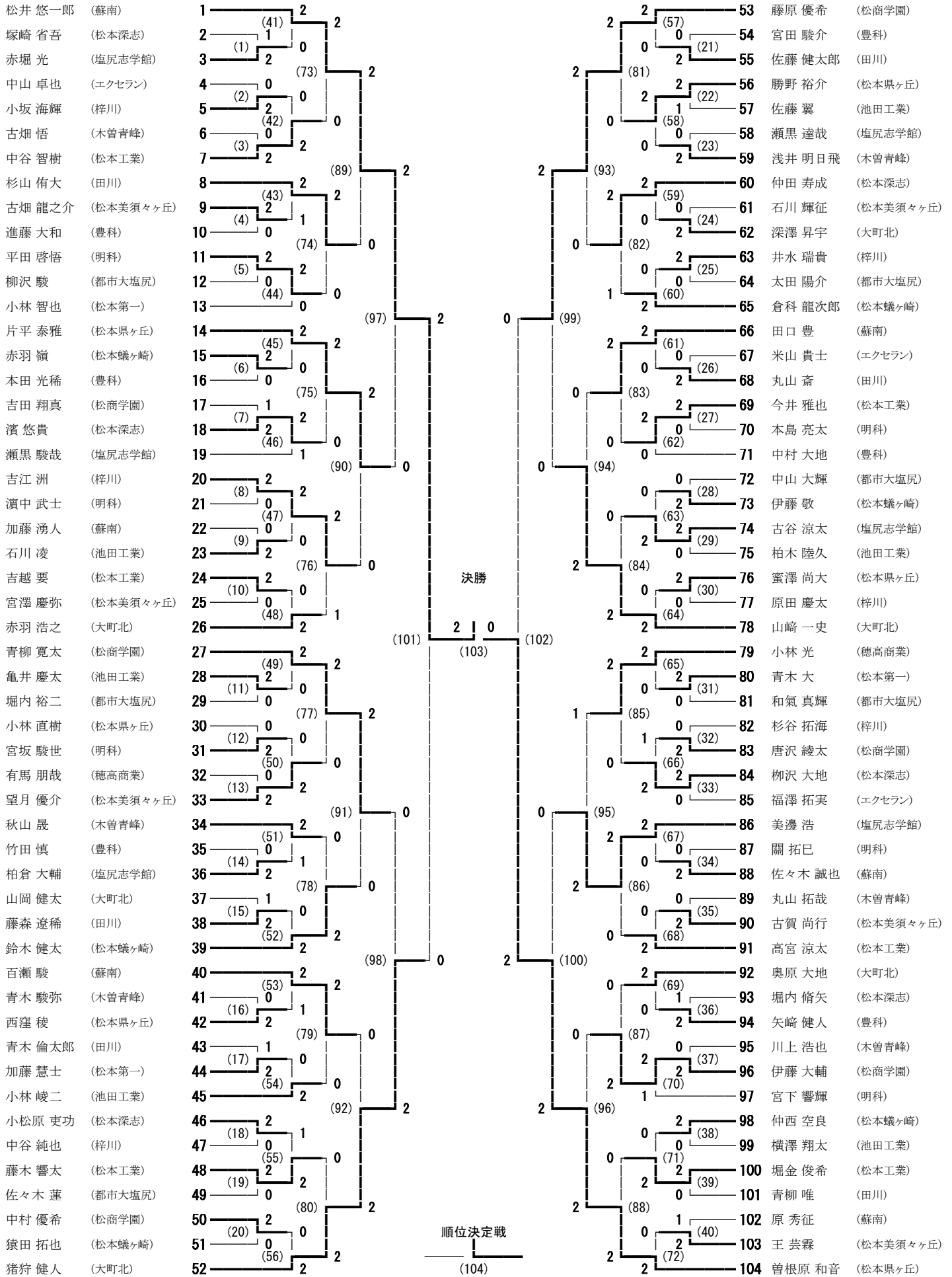
# 平成26年度 中信地区高等学校新人体育大会バドミントン競技 女子ダブルス

- 堀内 美里・酒井 優 (松商学園)
- 中田 美桜・松原 愛 (明科)
- 三浦 夏海・久保村 美紀 (松本美須ヶヶ丘)
- 渡村 萌加・樋口 鈴子 (田川)
- 金井 真希・松岡 晴 (松本深志)
- 百瀬 悠里・水野 紗愛 (塩尻志学館)
- 二木 美咲・吉田 ひなの (穂高商業)
- 唐澤 美津妃・百瀬 晴 (松本蟻ヶ崎)
- 小林 江里菜・宮下 弥緒 (豊科)
- 荒木 瑠那・宮田 くぬぎ (大町 大町北)
- 上嶋 冬華・松島 あゆみ (松本県ヶ丘)
- 高橋 鮎美・田中 晶 (大町 大町北)
- 太目 明里・野村 友香 (田川)
- 三村 彩子・小沢 瑞希 (松本蟻ヶ崎)
- 西村 美菜・新井 早季 (松本美須ヶヶ丘)
- 塩原 知夏・宗像 遥瑠 (梓川)
- 海道 咲希・相澤 樹里亜 (明科)
- 進藤 柚乃・忠地 梓生 (松本県ヶ丘)
- 平澤 怜華・植松 咲奈 (塩尻志学館)
- 長幅 佳奈・長谷川 遥己 (穂高商業)
- 宮崎 愛美・大西 愛梨 (豊科)



- 倉科 絵梨香・矢口 実奈 (松本県ヶ丘)
- 佐々木 美紀・矢澤 明奈 (松本深志)
- 所 小百合・村瀬 万希子 (松本蟻ヶ崎)
- 加順 梨紗・清水 佳奈 (塩尻志学館)
- 望月 菜々子・齋藤 実樹子 (田川)
- 山田 萌・桑沢 理沙 (穂高商業)
- 佐藤 花耶・磯野 萌 (松本美須ヶヶ丘)
- 中西 ひなた・下川 紗希 (大町 大町北)
- 唐澤 夕華・平林 彩乃 (明科)
- 赤羽 真菜・本田 陽香 (松商学園)
- 郷津 里佳・平栃 菜夏子 (豊科)
- 吉澤 萌・織田 渚 (大町 大町北)
- 宮澤 奈央・山口 優奈 (松本美須ヶヶ丘)
- 米窪 彩水・熊井 真央 (松本県ヶ丘)
- 小林 琉夏・阿部 綺更 (松本深志)
- 紅林 早紀・上條 妃咲美 (塩尻志学館)
- 尾澤 梨緒・花岡 萌 (松商学園)
- 鈴木 聖望・川上 あや (豊科)
- 原 美鈴・瀬林 夕姫 (木曽青峰)
- 中崎 みすず・岩渕 ひびき (田川)
- 神谷 果奈・伊藤 はな (穂高商業)
- 松本 周夕・水野 朝美 (松本蟻ヶ崎)

平成26年度 中信地区高等学校新人体育大会バドミントン競技 男子シングルス



# 平成26年度 中信地区高等学校新人体育大会バドミントン競技 女子シングルス

