

**バドミントン部監督の先生方へ  
高校新人中信地区予選について  
長野県高体連中信地区バドミントン専門部**

藤巻 克（松本県ヶ丘高校:TEL 0263-32-1142、FAX 0263-37-1074）

ご苦勞様です。今年度も顧問の先生方、よろしくお願ひいたします。

組み合わせは中信高体連バドミントンのHPに掲載してありますのでご確認ください。

★ 連絡事項です。

①大会はスカイパークで行います。7:30頃開場していただく予定です。1日目は団体戦です。会場設営にご協力ください。

②8:30より2階会議室にて監督会議を行います。（監督会議終了までに1回戦のオーダー提出があります。）

③試合は、初日団体戦決勝まで、2日目個人戦ダブルス決勝まで、個人戦シングルス2回戦までです。

3日目は個人戦シングルス3回戦から決勝までです。

④朝の練習コート割は次のようにします。各校コート割りに従って練習してください。

⑤3日目の朝練習は、シングルスに出場する選手で、前半男子、後半女子が行って下さい。

9月16日(木)

	1コート	2コート	3コート	4コート	5コート	6コート	7コート	8コート	9コート	10コート	11コート	12コート	13コート	14コート
8:00~8:20	田川	松工	松商	松商	都市大	蟻ヶ崎	蟻ヶ崎	梓川	深志	美須々	志学館	志学館	県ヶ丘	県ヶ丘
8:20~8:40	田川	青峰	明科	明科	蘇南	豊科	豊科	池工	深志	美須々	穂商	大町北	大町北	

9月17日(金)

	1コート	2コート	3コート	4コート	5コート	6コート	7コート	8コート	9コート	10コート	11コート	12コート	13コート	14コート
8:00~8:15	志学館	志学館	志学館	田川	田川	田川	梓川	梓川	松工	第一	松商	松商	松商	
8:15~8:30	美須々	美須々	美須々	深志	深志	深志	蟻ヶ崎	蟻ヶ崎	蟻ヶ崎	都市大	エクセラ	県ヶ丘	県ヶ丘	県ヶ丘
8:30~8:45	蘇南	青峰	青峰	明科	明科	豊科	豊科	穂商	穂商	池工	大町北	大町北	大町北	白馬

9月18日(土)

	1コート	2コート	3コート	4コート	5コート	6コート	7コート	8コート	9コート	10コート	11コート	12コート	13コート	14コート
8:00~8:20	男子	男子	男子	男子	男子	男子	男子	男子	男子	男子	男子	男子	男子	男子
8:20~8:40	女子	女子	女子	女子	女子	女子	女子	女子	女子	女子	女子	女子	女子	女子

⑥シャトルは各校第1種検定球(2番)を持ち寄るようお願いいたします。

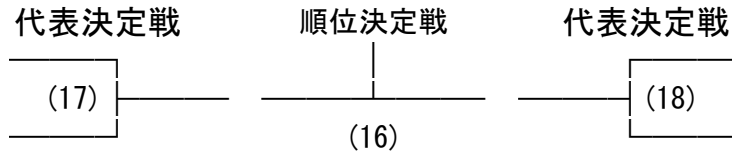
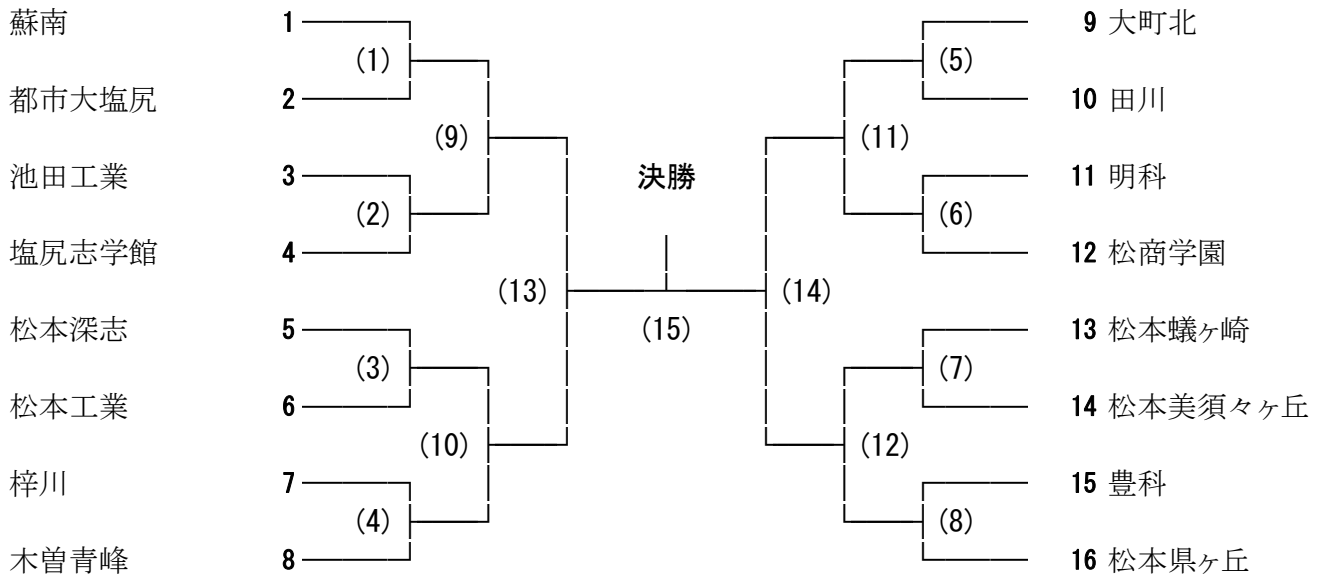
⑦敗者審判制をとっております。各校審判の練習を十分つんできてください。

⑧染髪やピアスなどのアクセサリ類の問題、正しい服装など各校でご指導お願いいたします。

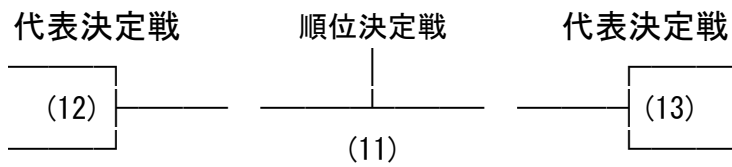
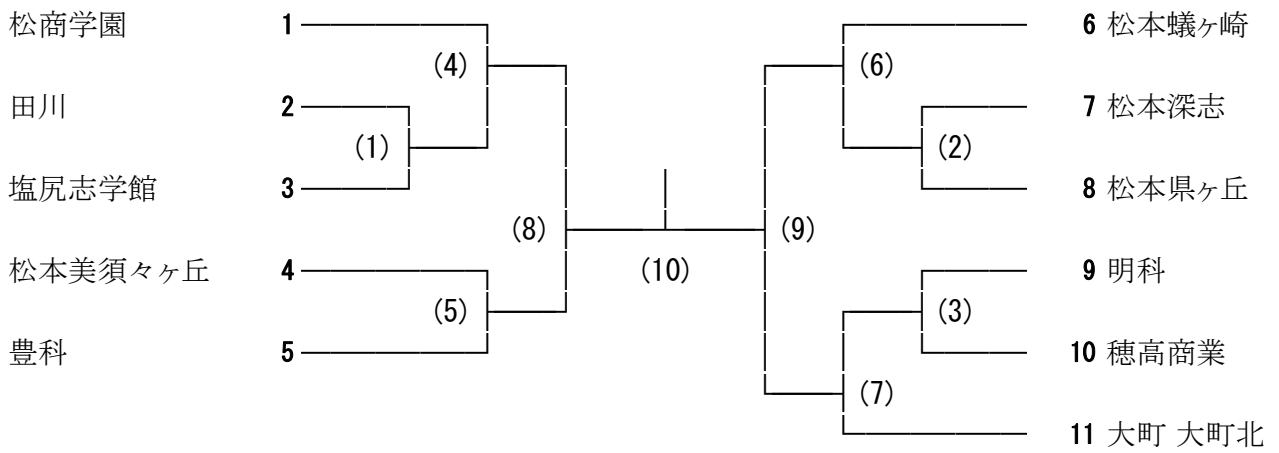
⑨「日本バドミントン協会」の登録料700円は、大会当日に徴収しますので準備をお願いいたします。

以上よろしくお願ひします。

平成26年度 中信地区高等学校新人体育大会 男子学校対抗



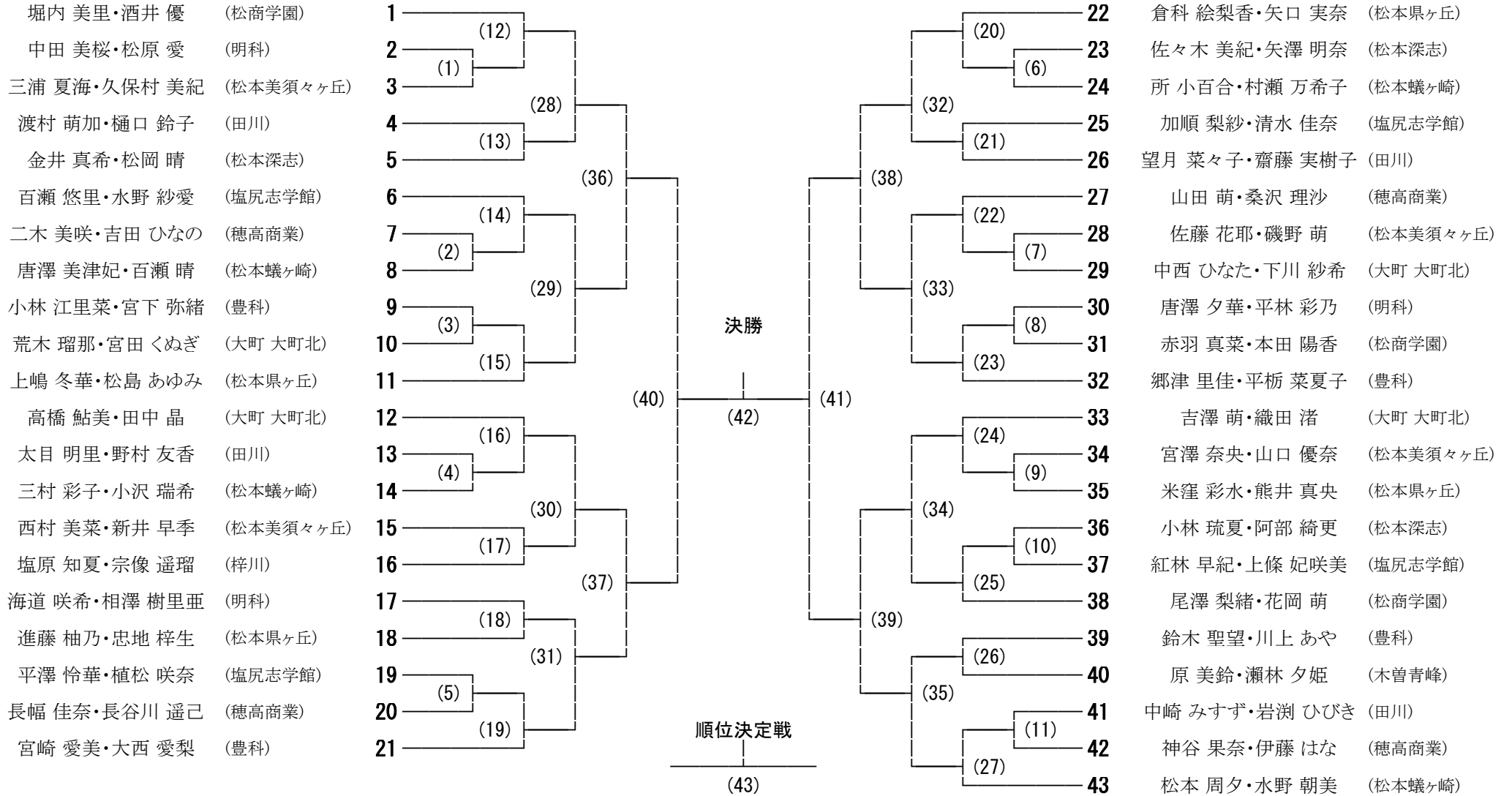
平成26年度 中信地区高等学校新人体育大会 女子学校対抗



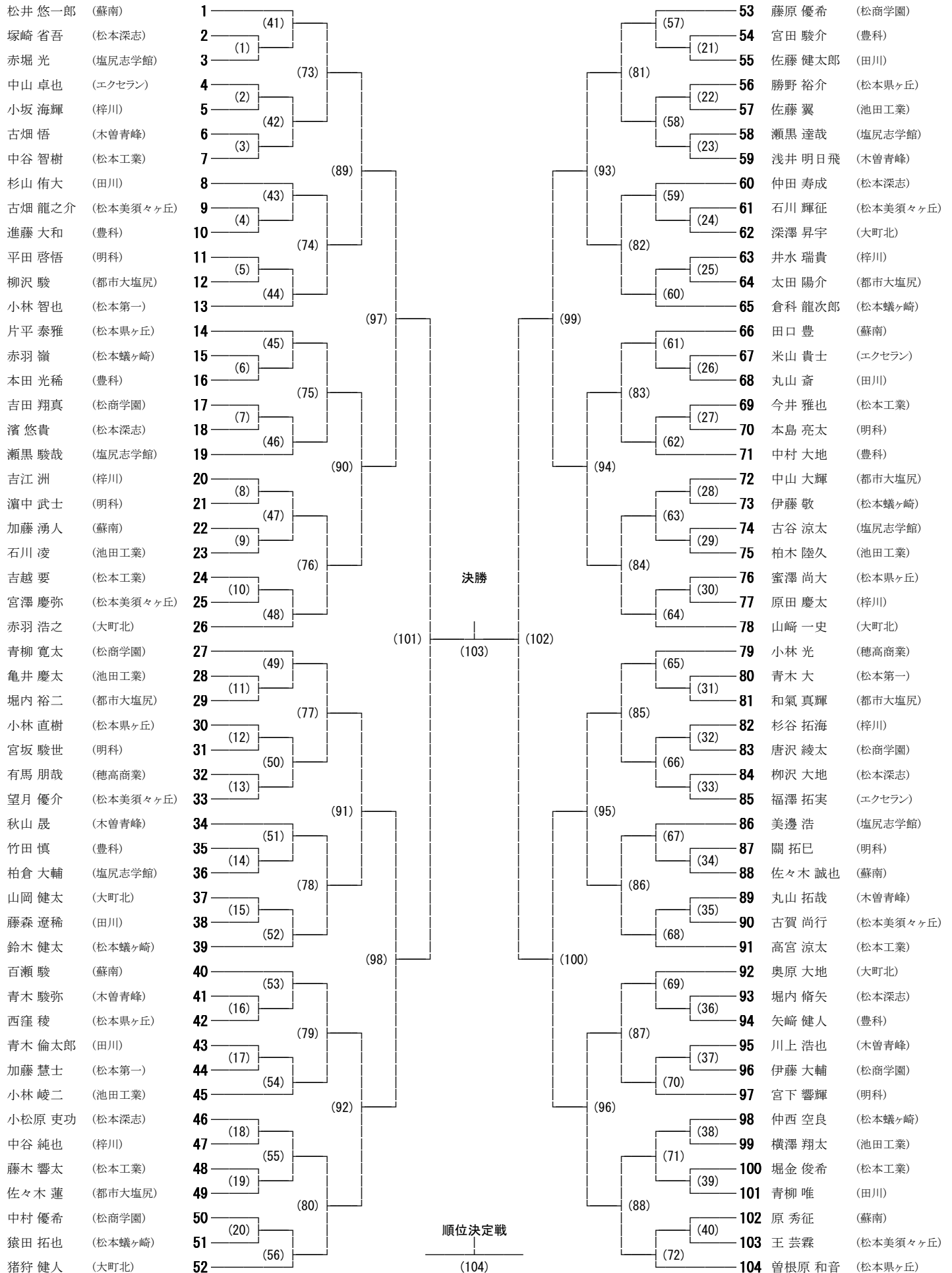
# 平成26年度 中信地区高等学校新人体育大会 男子ダブルス



# 平成26年度 中信地区高等学校新人体育大会 女子ダブルス



# 平成26年度 中信地区高等学校新人体育大会 男子シングルス



# 平成26年度 中信地区高等学校新人体育大会 女子シングルス

