

H26年度 中信高等学校総合体育大会 卓球競技 上位結果

学校対抗		
	男子	女子
1	松商学園	松商学園
2	松本工業	松本県ヶ丘
3	松本県ヶ丘	大町
4	都市大塩尻	松本蟻ヶ崎
5	美須々ヶ丘	美須々ヶ丘
6	大町	松本深志
7	塩尻志学館	豊科
8	木曾青峰	松本第一

ダブルス				
	男子		女子	
1	上條 晃希 鈴木 康載	(松商学園)	柳沢 茉歩 内田 彩花	(松商学園)
2	伊藤 力斗 翁 大博	(松商学園)	中村 詩穂 細川 星	(松商学園)
3	山岸 竜太 松林 慧樹	(松商学園)	山岸 麻希 松村 舞花	(松商学園)
4	杉田 直哉 中島 流哉	(松商学園)	齋藤 佳奈 久保田 菜月	(松本蟻ヶ崎)
5	坂口 嶺 原 悠真	(梓川)	柳澤 望紀 大日向 茉菜	(豊科)
6	中川 圭介 島田 洸也	(美須々ヶ丘)	吉本 みほ 丸山 紗樹	(豊科)
7	中原 元気 手塚 真斗	(松本県ヶ丘)	上條 志帆 奥原 美緒	(松本県ヶ丘)
8	古幡 育弥 中川 冬希	(松本工業)	赤羽 柚季枝 太田 まどか	(大町)

シングルス				
	男子		女子	
1	上條 晃希	(松商学園)	細川 星	(松商学園)
2	伊藤 力斗	(松商学園)	中村 詩穂	(松商学園)
3	中島 流哉	(松商学園)	柳沢 茉歩	(松商学園)
4	鈴木 康載	(松商学園)	内田 彩花	(松商学園)
5	杉田 直哉	(松商学園)	大日向 茉菜	(豊科)
6	中原 元気	(松本県ヶ丘)	山岸 麻希	(松商学園)
7	翁 大博	(松商学園)	太田 まどか	(大町)
8	松林 慧樹	(松商学園)	鎌崎 媛菜	(都市大塩尻)
9	古幡 育弥	(松本工業)	齋藤 佳奈	(松本蟻ヶ崎)
10	原 悠真	(梓川)	奥原 美緒	(松本県ヶ丘)
11	永原 真輝	(松本工業)	青木 多恵子	(松本県ヶ丘)
12	雄山 瑞樹	(松本県ヶ丘)	柳澤 望紀	(豊科)
13	中川 圭介	(美須々ヶ丘)	上條 志帆	(松本県ヶ丘)
14	山岸 竜太	(松商学園)	久保田 菜月	(松本蟻ヶ崎)
15	遠藤 駿太	(松本工業)	松村 舞花	(松商学園)
16	藤森 大貴	(松本深志)	丸山 彩夏	(美須々ヶ丘)

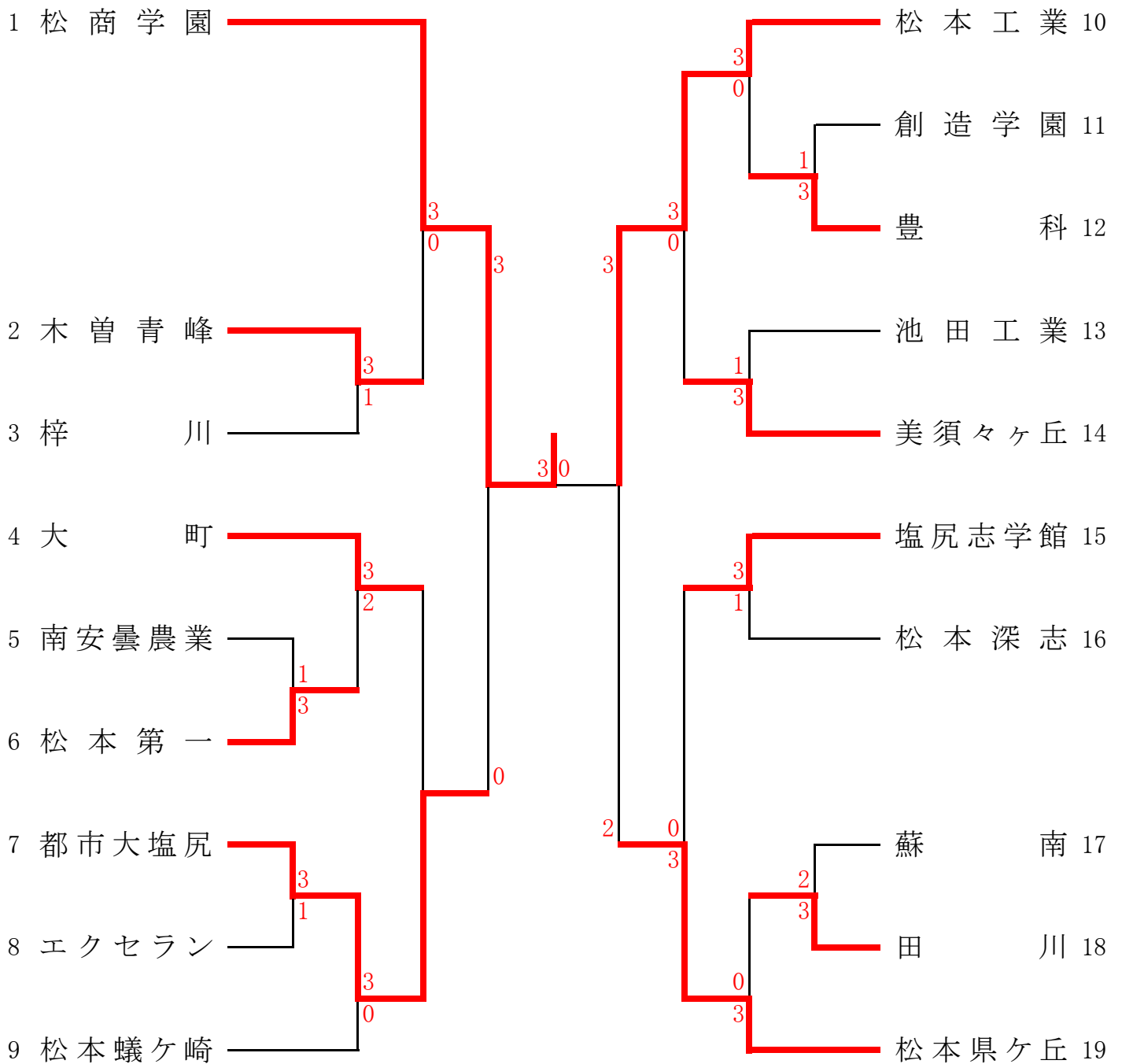
*トーナメント結果は以下のページにあります。

平成26年度 中信高等学校総合体育大会卓球競技

平成26年5月17日・18日

堀金総合体育館

男子学校対抗



1位 松商学園 2位 松本工業 3位 松本県ヶ丘 4位 都市大塩尻

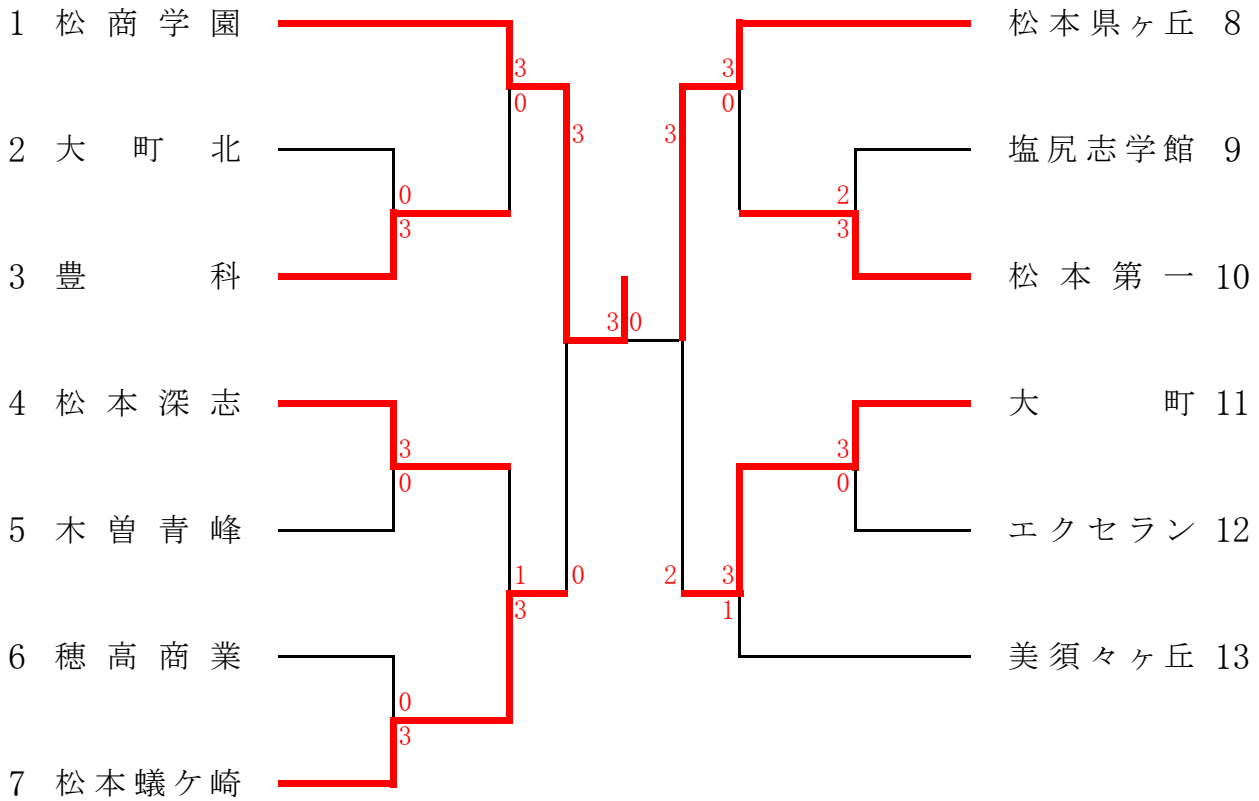
5位 松本美須々ヶ丘 6位 大町 7位 塩尻志学館 8位 木曾青峰

平成26年度 中信高等学校総合体育大会卓球競技

平成26年5月17日・18日

堀金総合体育館

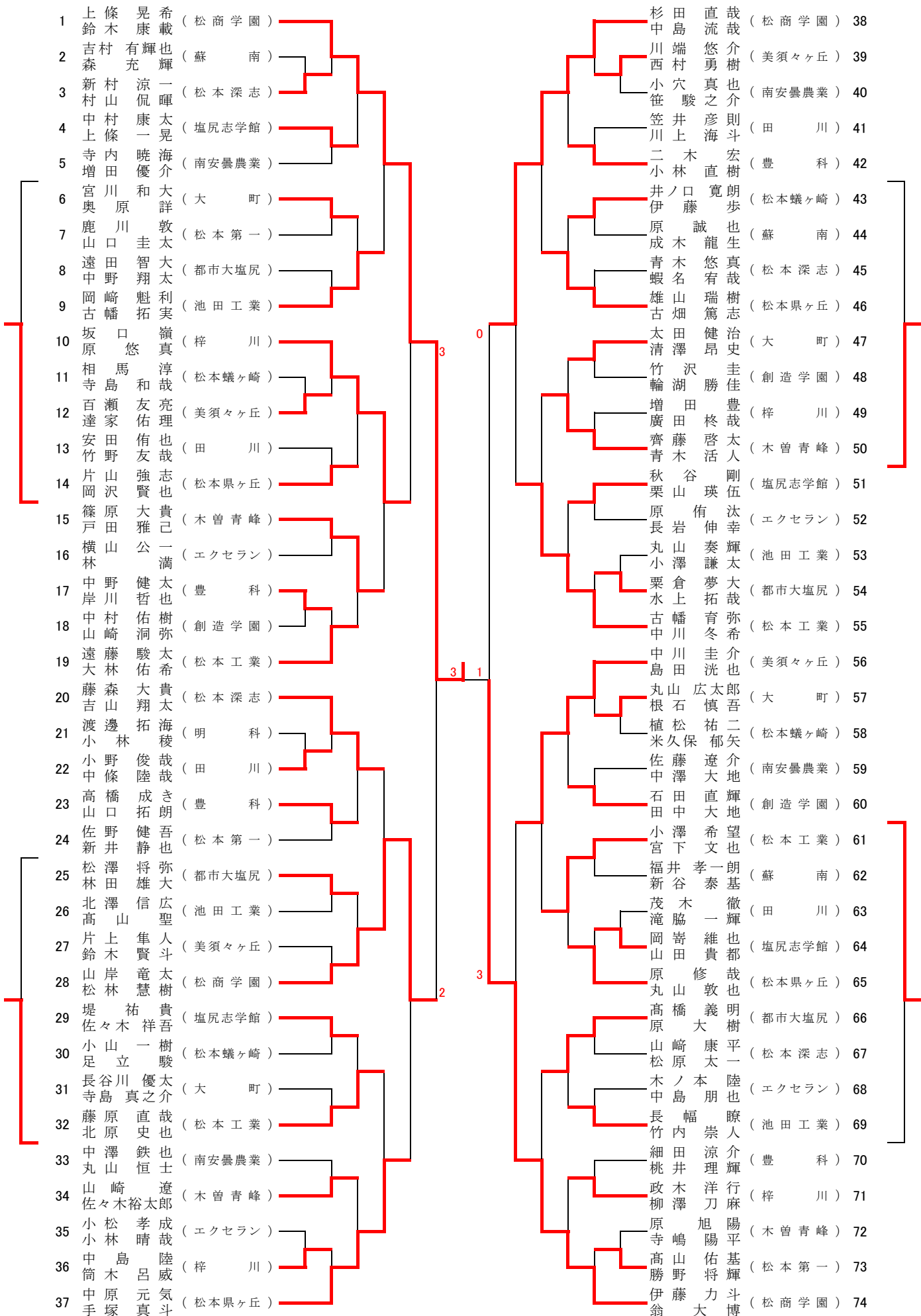
女子学校対抗



1位 松商学園 2位 松本県ヶ丘 3位 大町 4位 松本蟻ヶ崎

5位 松本美須々ヶ丘 6位 松本深志 7位 豊科 8位 松本第一

男子ダブルス

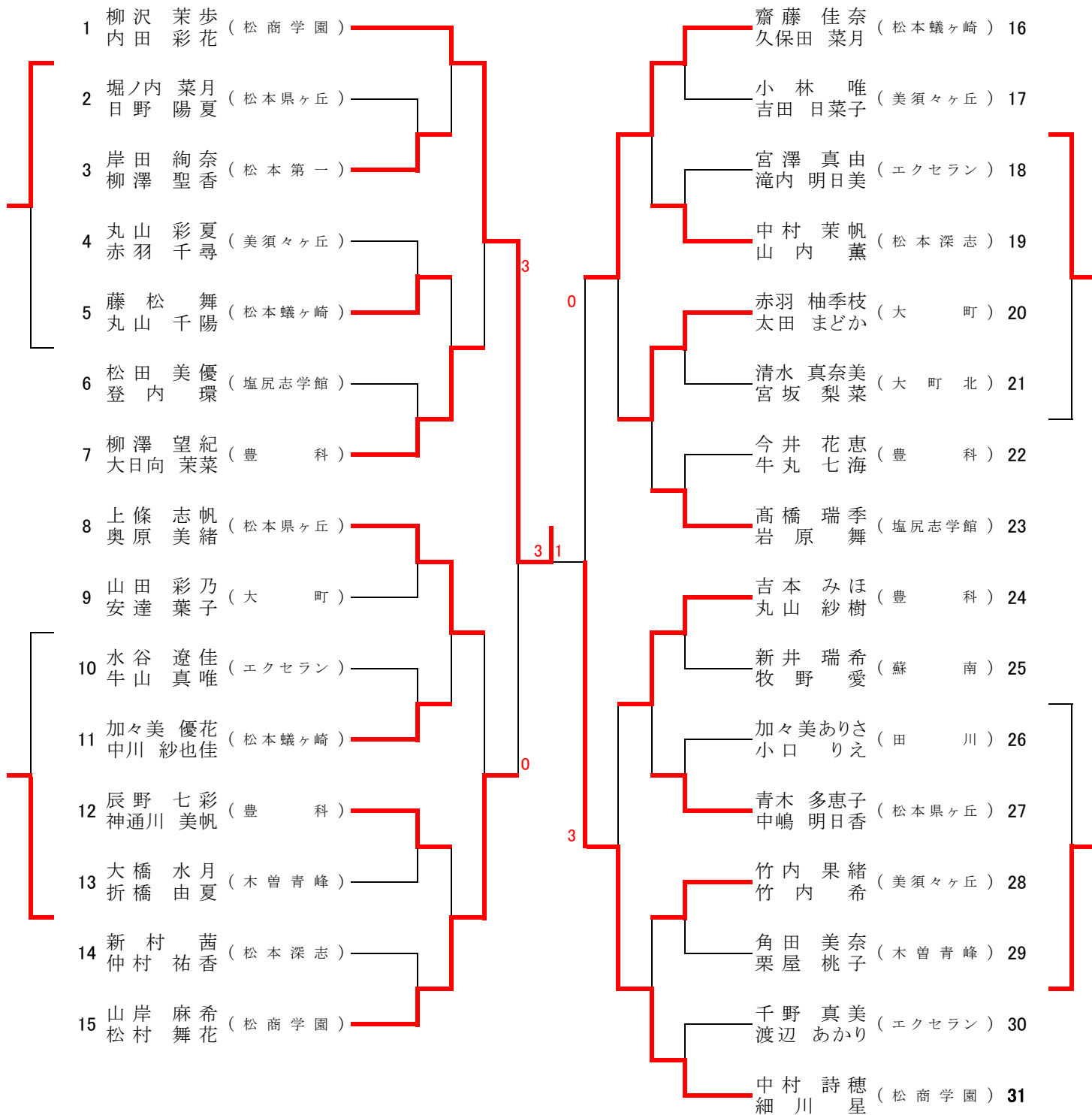


平成26年度 中信高等学校総合体育大会卓球競技

平成26年5月17日・18日

堀金総合体育館

女子ダブルス



男子シングルス(1)

1 上 條 晃 希 ②(松商学園)	31 丸 山 拓 海 ①(松本工業)	61 廣 田 柁 哉 ②(梓川)	91 飯 森 康 平 ②(大町)
2 小 林 弘 幸 ①(松本深志)	32 小 林 稜 ①(明科)	62 藤 牧 誠 名 ①(エクセラ)	92 鈴 木 賢 斗 ②(美須ヶ丘)
3 山 崎 洞 弥 ①(創造学園)	33 丸 山 広 太 郎 ③(大町)	63 達 家 佑 理 ②(美須ヶ丘)	93 増 田 豊 ②(梓川)
4 佐々木 裕 太 郎 ②(木曾青峰)	34 小 穴 真 也 ②(南安曇農業)	64 佐 野 健 吾 ③(松本第一)	94 阿 部 健 太 ①(木曾青峰)
5 西 村 勇 樹 ③(美須ヶ丘)	35 飛 島 大 紀 ②(美須ヶ丘)	65 丸 山 博 也 ①(松本県ヶ丘)	95 竹 野 友 哉 ②(田川)
6 百 瀬 敏 晃 ②(松本県ヶ丘)	36 横 山 公 一 ③(エクセラ)	66 吉 山 翔 太 ②(松本深志)	96 長 谷 川 優 太 ③(大町)
7 北 澤 信 広 ③(池田工業)	37 松 澤 将 弥 ②(都市大塩尻)	67 藤 原 直 哉 ②(松本工業)	97 成 木 龍 生 ②(蘇南)
8 奥 原 詳 ③(大町)	38 西 野 孝 多 朗 ①(木曾青峰)	68 小 林 陸 ①(松本蟻ヶ崎)	98 山 田 啓 輔 ③(松商学園)
9 長 岡 湧 郎 ②(松本蟻ヶ崎)	39 村 山 侃 暉 ②(松本深志)	69 原 旭 陽 ②(木曾青峰)	99 山 口 拓 朗 ②(豊科)
10 塩 原 維 吹 ①(田川)	40 石 田 直 輝 ①(創造学園)	70 内 山 裕 太 ②(大町)	100 蝦 名 宥 哉 ②(松本深志)
11 原 侑 汰 ③(エクセラ)	41 小 山 一 樹 ②(松本蟻ヶ崎)	71 西 澤 広 務 ②(穂高商業)	101 中 島 朋 也 ③(エクセラ)
12 小 林 直 樹 ②(豊科)	42 小 野 俊 哉 ②(田川)	72 栗 山 瑛 伍 ②(塩尻志学館)	102 永 原 真 輝 ③(松本工業)
13 岡 寄 維 也 ②(塩尻志学館)	43 上 村 一 真 ①(大町)	73 大 久 保 星 耶 ①(都市大塩尻)	103 高 橋 義 明 ③(都市大塩尻)
14 吉 村 有 輝 也 ①(蘇南)	44 古 畑 篤 志 ②(松本県ヶ丘)	74 長 幅 瞭 ③(池田工業)	104 丸 山 奏 輝 ①(池田工業)
15 大 島 紘 太 ③(松本工業)	45 宮 下 文 也 ②(松本工業)	75 太 田 健 治 ③(大町)	105 根 石 慎 吾 ③(大町)
16 原 修 哉 ②(松本県ヶ丘)	46 中 野 健 太 ①(豊科)	76 高 山 聖 ②(池田工業)	106 川 端 悠 介 ③(美須ヶ丘)
17 木ノ本 陸 ③(エクセラ)	47 太 田 寛 人 ②(松本深志)	77 青 木 悠 真 ②(松本深志)	107 小 澤 希 望 ③(松本工業)
18 青 木 達 哉 ①(木曾青峰)	48 渡 邊 慈 ②(池田工業)	78 二 木 宏 ③(豊科)	108 酒 井 連 輔 ③(大町北)
19 百 瀬 友 亮 ③(美須ヶ丘)	49 柳 澤 刀 麻 ②(梓川)	79 五 味 優 季 ②(エクセラ)	109 中 村 佑 樹 ②(創造学園)
20 齊 藤 太 朗 ②(大町)	50 相 馬 淳 ②(松本蟻ヶ崎)	80 武 晋 平 ①(田川)	110 佐々木 祥 吾 ③(塩尻志学館)
21 山 口 圭 太 ③(松本第一)	51 丸 山 丈 二 ①(大町)	81 篠 原 大 貴 ③(木曾青峰)	111 若 林 瑞 樹 ②(穂高商業)
22 中 澤 大 地 ③(南安曇農業)	52 齊 藤 啓 太 ③(木曾青峰)	82 渡 邊 拓 海 ①(明科)	112 山 中 信 ③(松本蟻ヶ崎)
23 傳 刀 伸 浩 ②(大町)	53 寺 内 暁 海 ③(南安曇農業)	83 新 谷 泰 基 ②(蘇南)	113 島 田 諒 ①(エクセラ)
24 坂 井 研 太 ②(大町北)	54 中 條 陸 哉 ②(田川)	84 山 脇 翔 馬 ②(塩尻志学館)	114 丸 山 恒 士 ②(南安曇農業)
25 深 澤 雄 斗 ①(塩尻志学館)	55 河 東 秀 磨 ②(松本工業)	85 井ノ口 寛 朗 ③(松本蟻ヶ崎)	115 阿 部 幸 男 ①(木曾青峰)
26 坂 口 嶺 ③(梓川)	56 林 満 ③(エクセラ)	86 郷 野 洋 心 ①(美須ヶ丘)	116 安 達 啓 太 ②(田川)
27 水 上 拓 哉 ①(都市大塩尻)	57 酒 井 拓 磨 ②(穂高商業)	87 畔 上 岳 ②(南安曇農業)	117 中 島 流 哉 ①(松商学園)
28 大 野 雅 斗 ①(松本蟻ヶ崎)	58 降 旗 靖 幸 ②(塩尻志学館)	88 遠 藤 駿 太 ③(松本工業)	
29 古 幡 育 弥 ③(松本工業)	59 中 川 圭 介 ③(美須ヶ丘)	89 手 塚 真 斗 ②(松本県ヶ丘)	
30 杉 田 直 哉 ③(松商学園)		90 高 山 佑 基 ①(松本第一)	

決勝

上條 3-1 伊藤

男子シングルス(2)

118	鈴木 康載	②(松商学園)		中原 元気	②(松本県ヶ丘)	176
119	手塚 聖也	①(松本蟻ヶ崎)		中田 浩基	②(田川)	177
120	永野 智也	①(美須々ヶ丘)		降旗 良行	①(大町)	178
121	山田 貴都	①(塩尻志学館)		中野 翔太	②(都市大塩尻)	179
122	勝野 将輝	①(松本第一)		米久保 郁矢	②(松本蟻ヶ崎)	180
123	中島 陸	①(梓川)		中野 樹	②(穂高商業)	181
124	寺島 真之介	②(大町)		増田 優介	③(南安曇農業)	182
125	岡崎 魁利	③(池田工業)		古幡 拓実	③(池田工業)	183
126	吉澤 旭飛	①(大町)		森 優太	①(木曾青峰)	184
127	山崎 康平	②(松本深志)		松原 太一	③(松本深志)	185
128	福井 孝一朗	②(蘇南)		北原 史也	②(松本工業)	186
129	山崎 遼	③(木曾青峰)		筒木 呂威	①(梓川)	187
130	片山 強志	③(松本県ヶ丘)		遠藤 優季	②(大町)	188
131	早川 聖也	①(エクセラン)		太田 裕之	①(美須々ヶ丘)	189
132	百瀬 里史	①(松本工業)		堤 祐貴	③(塩尻志学館)	190
133	雄山 瑞樹	③(松本県ヶ丘)		高橋 博紀	③(松本工業)	191
134	竹沢 圭	②(創造学園)		滝脇 一輝	①(田川)	192
135	小林 晴哉	②(エクセラン)		岡沢 賢也	①(松本県ヶ丘)	193
136	小林 廉	①(大町)		青木 悠人	②(美須々ヶ丘)	194
137	桃井 理暉	②(豊科)		細田 涼介	②(豊科)	195
138	田中 晴也	③(松本蟻ヶ崎)		百瀬 伊織	②(松本第一)	196
139	佐藤 遼介	③(南安曇農業)		宮川 和夫	③(大町)	197
140	笠井 彦則	③(田川)		青木 活人	③(木曾青峰)	198
141	栗倉 夢大	①(都市大塩尻)		笹 駿之介	②(南安曇農業)	199
142	林 大翔	①(松本深志)		石坂 友樹	①(塩尻志学館)	200
143	片上 隼人	③(美須々ヶ丘)		寺島 和哉	②(松本蟻ヶ崎)	201
144	千葉 直樹	②(塩尻志学館)		高橋 将人	②(松本深志)	202
145	中村 優	①(木曾青峰)		太田 魁	①(エクセラン)	203
146	中川 冬希	②(松本工業)	1	山岸 竜太	③(松商学園)	204
147	松林 慧樹	②(松商学園)	3	原 悠真	②(梓川)	205
148	岸川 哲也	①(豊科)		小澤 謙太	①(池田工業)	206
149	増澤 宏	①(松本県ヶ丘)		山本 真稔	①(大町北)	207
150	川上 海斗	①(田川)		高橋 成暉	②(豊科)	208
151	二木 伶弥	③(松本工業)		丸山 敦也	②(松本県ヶ丘)	209
152	清水 陽仁	①(美須々ヶ丘)		板橋 寿弥	①(エクセラン)	210
153	竹内 崇人	①(池田工業)		戸田 雅己	②(木曾青峰)	211
154	原 誠也	②(蘇南)		安田 侑也	②(田川)	212
155	山岸 尚弘	①(松本深志)		植松 祐二	②(松本蟻ヶ崎)	213
156	林田 雄大	②(都市大塩尻)		百瀬 大河	②(大町)	214
157	政木 洋行	③(梓川)		中村 康太	①(塩尻志学館)	215
158	丸山 良太	①(松本工業)		望月 皓矢	②(穂高商業)	216
159	長岩 伸幸	②(エクセラン)		青嶋 孝明	①(明科)	217
160	清澤 昂史	②(大町)		大林 佑希	③(松本工業)	218
161	原 大樹	②(都市大塩尻)		島田 洸也	②(美須々ヶ丘)	219
162	藤森 悠介	①(美須々ヶ丘)		合津 裕哉	①(大町)	220
163	上條 一晃	①(塩尻志学館)		小松 孝成	③(エクセラン)	221
164	藤澤 健	②(大町)		遠田 智大	②(都市大塩尻)	222
165	茂木 徹	①(田川)		新村 涼一	③(松本深志)	223
166	輪湖 勝佳	①(創造学園)		田中 大地	①(創造学園)	224
167	平林 愛揮	①(松商学園)		小平 統太	①(木曾青峰)	225
168	川越 理志	②(松本工業)		伊藤 歩	②(松本蟻ヶ崎)	226
169	足立 駿	②(松本蟻ヶ崎)		中澤 鉄也	②(南安曇農業)	227
170	寺嶋 陽平	②(木曾青峰)		鹿川 敦	③(松本第一)	228
171	岩野 竜也	②(穂高商業)		小出 駿希	②(大町)	229
172	新井 静也	②(松本第一)		秋谷 剛	③(塩尻志学館)	230
173	平野 裕也	①(エクセラン)		瀧澤 晃	①(松本工業)	231
174	古厩 佑也	①(南安曇農業)		森 充輝	①(蘇南)	232
175	藤森 大貴	③(松本深志)		伊藤 力斗	③(松商学園)	233

女子シングルス

