

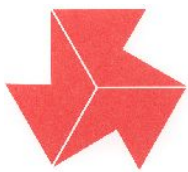
平成26年度

中信高等学校 総合体育大会

剣道競技大会

躍  
足

アロガス



高校総体

前進しよう・向上しよう・飛躍しよう

期 日 平成26年 5月 17日(土)  
18日(日)

会 場 塩尻市立体育館  
主 催 中信高等学校体育連盟  
主 管 中信高等学校剣道専門部

平成26年  
 中信高等学校総合体育大会  
 剣道競技

大会長	丸山 智之 (田川高等学校長)
大会副会長	伊藤 公麿 (松本蟻ヶ崎高等学校長)
大会委員長	小松 修 中信高等学校体育連盟理事長
大会副委員長	青柳 俊幸 (剣道専門委員長)
会場長	米窪伸一郎 (塩尻志学館高等学校長)
大会委員	島崎貴史 野口誉継 西澤佳志 土橋亜希 柳澤 暁 中澤 勇
専門委員	榛葉 亨 西澤 佳志 相馬勇一

大会日程

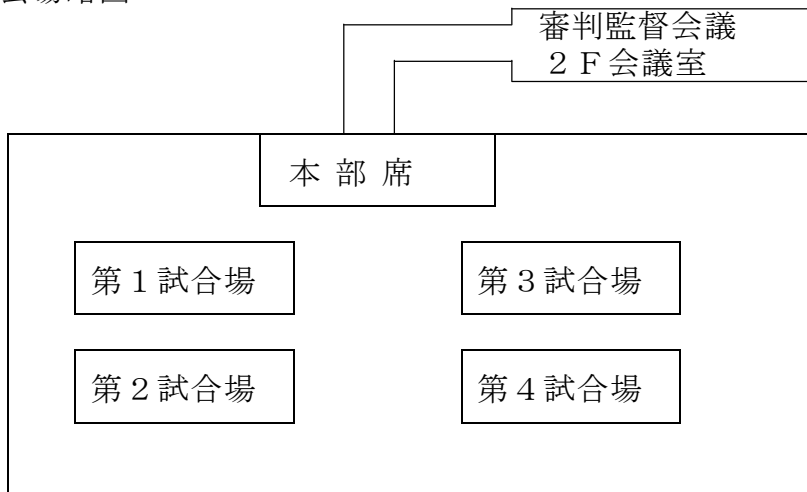
5月17日(土)

- 1 竹刀検量 8:00～
- 2 審判監督会議 8:30～
- 3 開会式 9:15～
- 4 競技開始 9:50～  
(男女個人戦、団体戦一部)
- 5 連絡 (競技終了後)

5月18日(日)

- 1 竹刀検量 8:00～
- 2 審判監督会議 8:30～
- 3 二日目開会式 9:00～
- 4 競技開始 9:20～  
(団体戦全て)
- 5 閉会式 (競技終了後)

会場略図



試合方法

個人戦 4分3本勝負 勝敗が決しない場合延長戦を時間を区切らず行う。5位～8位決定戦は時間制限なしの1本勝負で行う。

団体戦 4分3本勝負 勝敗が決しない場合、2分の延長を1回行う。決勝トーナメントにおいて、勝敗が決したあとの延長戦は行わない。女子団体の順位決定トーナメントは4分3本勝負、勝敗が決しない場合は引き分けとする。

代表戦は時間制限なしの1本勝負とする。

## 注意事項

- 1 審判監督会議は特に時間厳守でお願いいたします。
  - 2 学校名と苗字を明記した名札を着用する。
  - 3 竹刀の長さは3尺8寸（117cm）以下。  
重さは、女子420g以上、男子480g以上とする。  
鏑の直径は9cm以下とする。
  - 4 先革の径は、女子25mm、男子26mmより太いものとする。
  - 5 面紐は結び目より40cm以内とする。
  - 6 6月7日(土)・8日(日) 大町市運動公園体育館で行われる県大会には男女共団体8位まで、個人8位までが出場することになります。尚、団体の補欠は2名以内とする。  
県大会参加料 1,000円  
男女個人戦5位～8位順位決定戦を無制限1本勝負で行います。  
男子団体戦5位から8位、女子団体戦5・6位は抽選とする。女子団体戦7位から10位は順位決定トーナメント戦を行なう。
  - 7 県大会出場申込書は5月22日(木)必着で松本深志高等学校青柳俊幸まで送る。  
FAX不可
  - 8 ゴミは全て持ち帰る。各校でゴミ袋を必ず用意する。
  - 9 靴、貴重品の管理は各自、各校で責任を持って行う。  
下足はビニール袋に入れてギャラリーへ持ち上げる。
- ※ 各校の監督者はブレザーを着用して下さい。  
※ 事前にチェックシートを利用して竹刀・防具・稽古着等の確認をして下さい  
※ 頭髪はパーマ・染色・脱色をした状態での出場は認めません。  
※ 装飾品（ピアス、ミサンガ等）を身につけないようにしてください。  
※ 県大会の宿泊の斡旋はありません。参加校にて手配をお願いいたします。

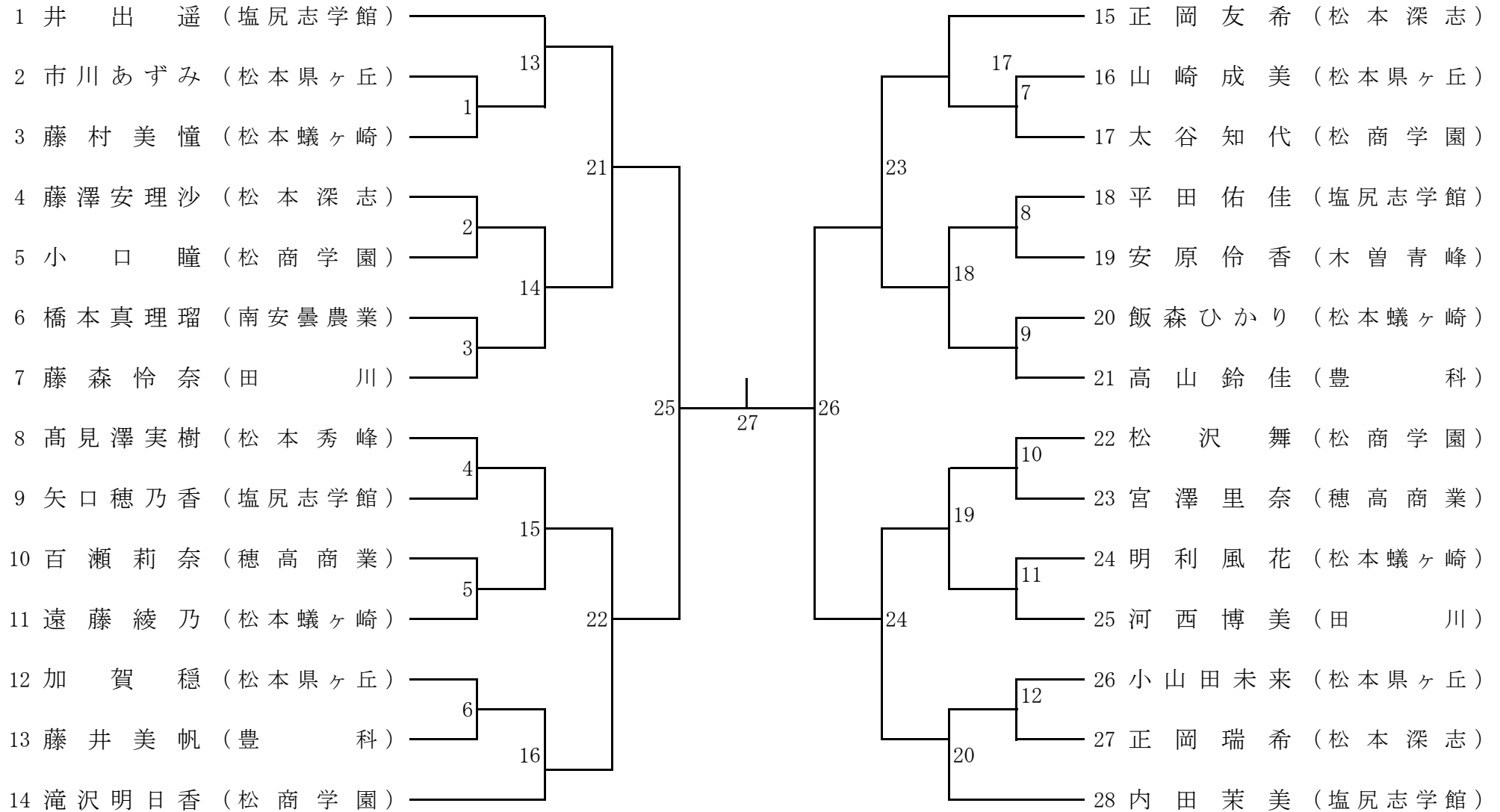
## 審判をされる先生方へのお願い

(審判の服装について)

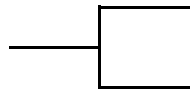
全日本剣道連盟審判規則にならって、次の服装で審判をお願いいたします。

- |   |    |     |   |       |      |
|---|----|-----|---|-------|------|
| 1 | 上  | 衣   | : | 紺または黒 | (無地) |
| 2 | ズ  | ボン  | : | 灰色    | (無地) |
| 3 | ワイ | シャツ | : | 白     | (無地) |
| 4 | ネ  | クタイ | : | えんじ   | (無地) |
| 5 | 靴  | 下   | : | 紺     | (無地) |

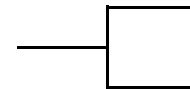
女子個人戦その1



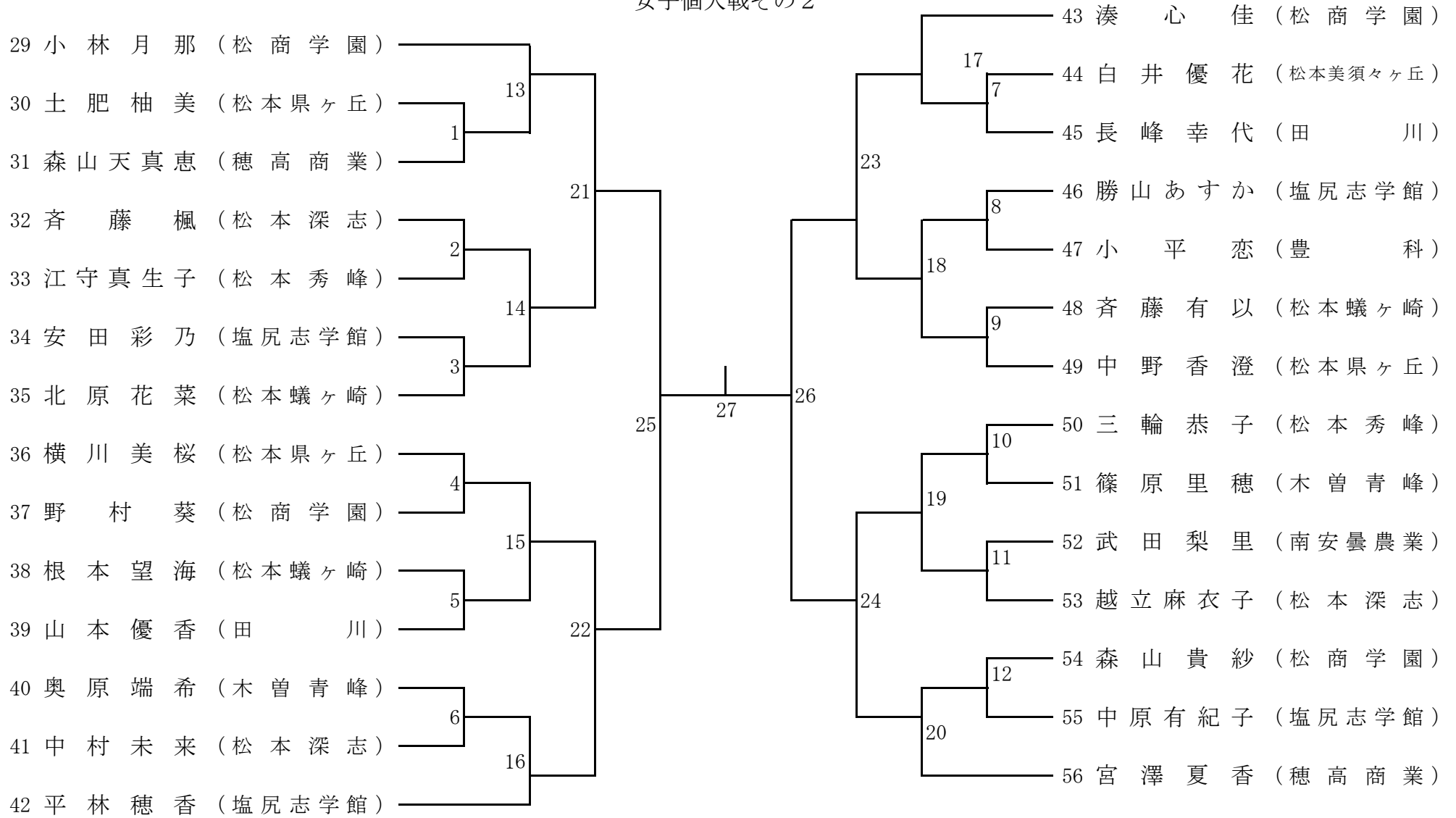
決勝戦



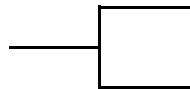
三決



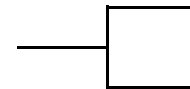
女子個人戦その2



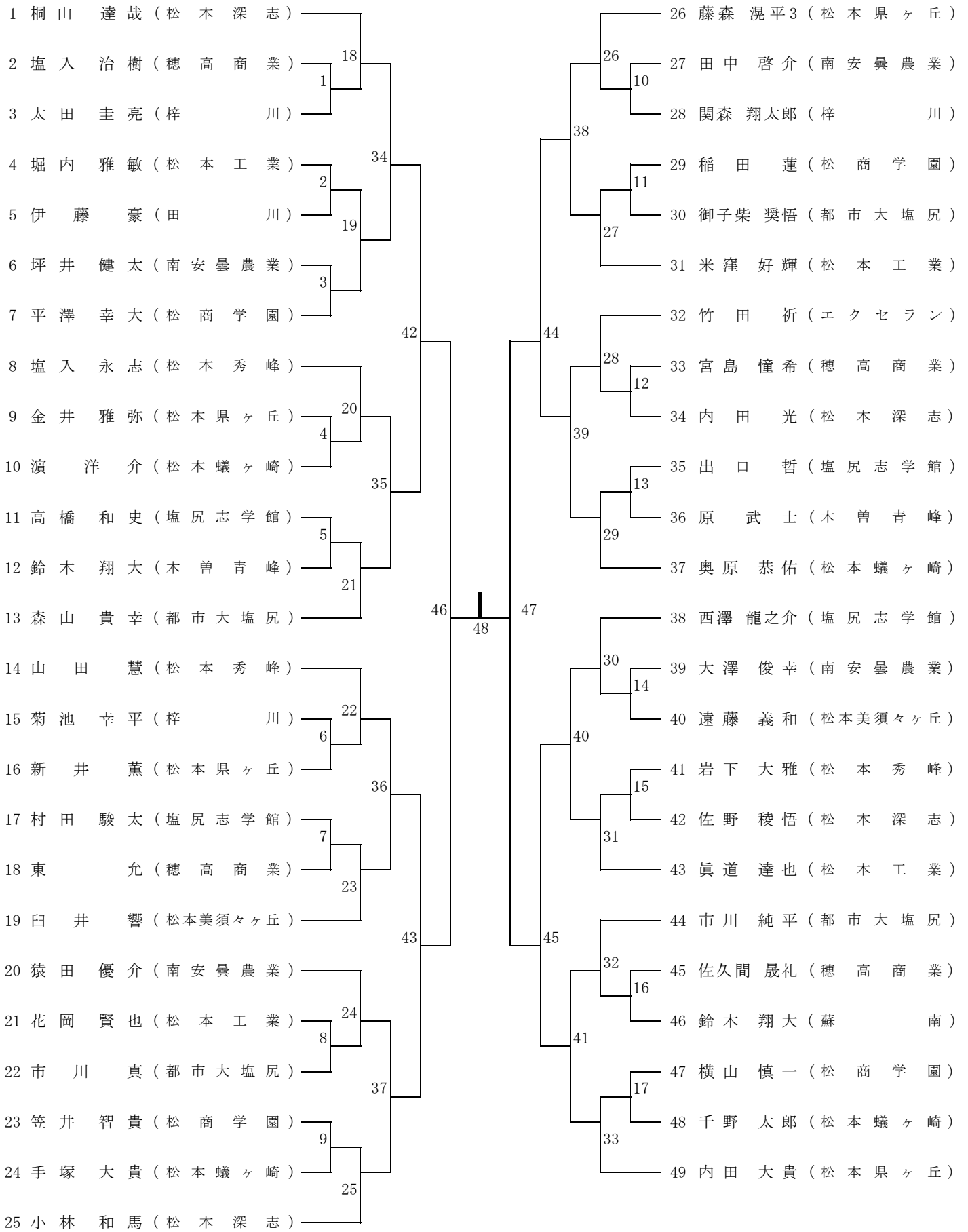
5位



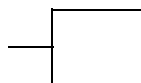
7位



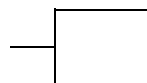
男子個人戦（その1）



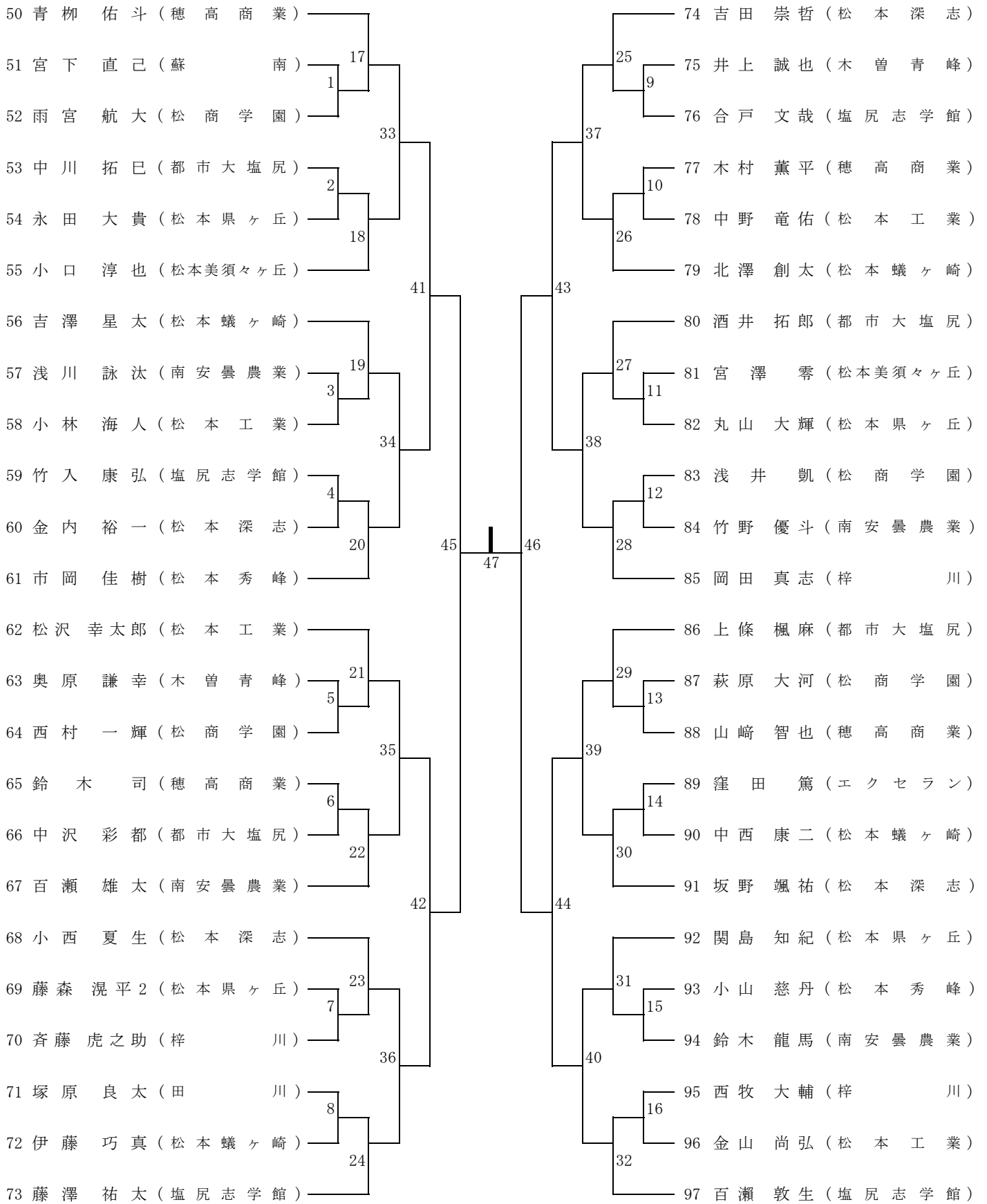
決勝



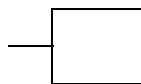
三決



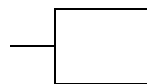
男子個人戦 (その2)



5位



7位



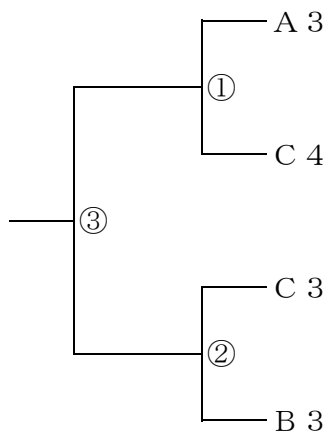
女子団体予選リーグ ○勝 △敗 □分け 数字 取得本数/勝者数

A	塩尻志学館	木曾青峰	豊科	勝点	本数/勝者数	順位
塩尻志学館		—	—		—	
木曾青峰	—		—		—	
豊科	—	—			—	

B	松商学園	松本深志	田川	勝点	本数/勝者数	順位
松商学園		—	—		—	
松本深志	—		—		—	
田川	—	—			—	

C	穂高商業	松本蟻ヶ崎	松本県ヶ丘	松本秀峰	勝点	本数/勝者数	順位
穂高商業		—	—	—		—	
松本蟻ヶ崎	—		—	—		—	
松本県ヶ丘	—	—		—		—	
松本秀峰	—	—	—			—	

順位決定戦





男子団体予選リーグ ○勝 △敗 □分け 数字 取得本数/勝者数

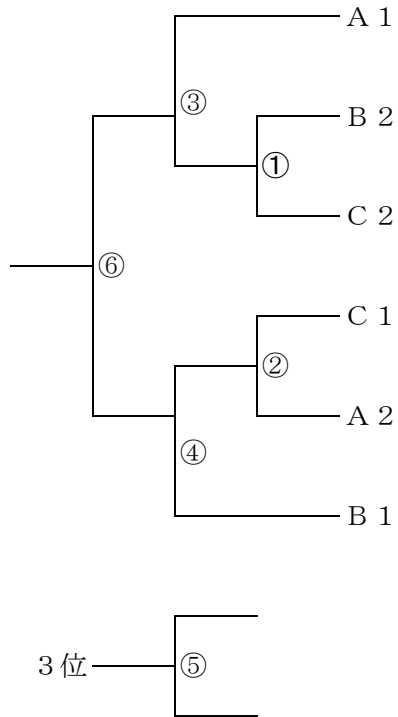
A	塩尻志学館	松本工業	木曾青峰	勝点	本数/勝者数	順位
塩尻志学館		—	—		—	
松本工業	—		—		—	
木曾青峰	—	—			—	

B	松本深志	穂高商業	都市大塩尻	勝点	本数/勝者数	順位
松本深志		—	—		—	
穂高商業	—		—		—	
都市大塩尻	—	—			—	

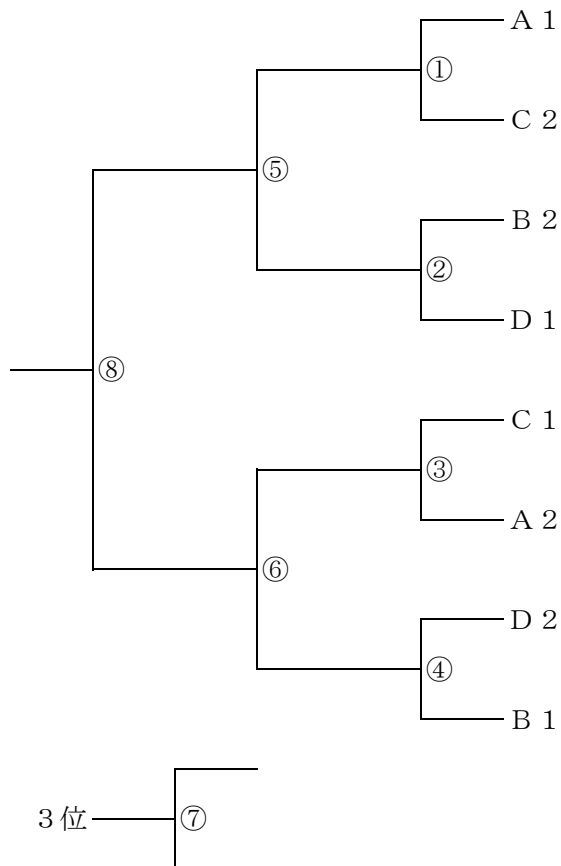
C	松本県ヶ丘	松商学園	南安曇農業	勝点	本数/勝者数	順位
松本県ヶ丘		—	—		—	
松商学園	—		—		—	
南安曇農業	—	—			—	

D	松本秀峰	松本蟻ヶ崎	梓川	松本美須々ヶ丘	勝点	本数/勝者数	順位
松本秀峰		—	—	—		—	
松本蟻ヶ崎	—		—	—		—	
梓川	—	—		—		—	
松本美須々ヶ丘	—	—	—			—	

女子団体戦  
決勝トーナメント



男子団体戦  
決勝トーナメント



# 試合進行

## 第1日

第1試合場	第2試合場	第3試合場	第4試合場
女子個人戦(その1) 準々決勝まで	女子個人戦(その1) 準々決勝まで	女子個人戦(その2) 準々決勝まで	女子個人戦(その2) 準々決勝まで
1~6, 13~16, 21, 22, 25	7~12, 17~20, 23, 24, 26	1~6, 13~16, 21, 22, 25	7~12, 17~20, 23, 24, 26
男子個人戦(その1) 準々決勝まで	男子個人戦(その1) 準々決勝まで	男子個人戦(その2) 準々決勝まで	男子個人戦(その2) 準々決勝まで
1~9, 18~25, 34~37, 42, 43, 46	10~17, 26~33, 38~41, 44, 45, 47	1~8, 17~24, 33~36, 41, 42, 45	9~16, 25~32, 37~40, 43, 44, 46
男子5~8位決定戦(その1) 5位・6位 準決勝	男子5~8位決定戦(その2) 7位・8位 準決勝	女子5~8位決定戦(その1) 5位・6位 準決勝	女子5~8位決定戦(その2) 7位・8位 準決勝
男子個人決勝戦	男子個人三位決定戦	女子個人決勝戦	女子個人三位決定戦

男子団体戦(予選) 塩尻志学館ー木曾青峰	男子団体戦(予選) 松本深志ー都市大塩尻	男子団体戦(予選) 松本県ヶ丘ー南安曇農業
松本秀峰ー松本美須々丘	女子団体戦(予選) 穂高商業ー松本秀峰	女子団体戦(予選) 松本県ヶ丘ー松本県ヶ丘
松本蟻ヶ崎ー梓川	塩尻志学館ー豊科	松商学園ー田川

## 第2日

男子団体戦(予選) 松本工業ー木曾青峰	男子団体戦(予選) 穂高商業ー都市大塩尻	男子団体戦(予選) 松商学園ー南安曇農業
松本秀峰ー梓川	松本蟻ヶ崎ー松本美須々丘	松本深志ー穂高商業
塩尻志学館ー松本工業	松本秀峰ー松本蟻ヶ崎	松本県ヶ丘ー松商学園
梓川ー松本美須々丘	女子団体戦(予選) 木曾青峰ー豊科	女子団体戦(予選) 松本深志ー田川
女子団体戦(予選) 穂高商業ー松本県ヶ丘	松本蟻ヶ崎ー松本秀峰	松商学園ー松本深志
塩尻志学館ー木曾青峰	穂高商業ー松本蟻ヶ崎	松本県ヶ丘ー松本秀峰
男子決勝トーナメント1回戦 A1ーC2	男子決勝トーナメント1回戦 C1ーA2	女子決勝トーナメント ①
B2ーD1	D2ーB1	②
男子準決勝 ⑤	女子順位決定戦 ①	女子準決勝 ③
⑥	②	④
	③	
女子決勝		女子3位決定戦
男子決勝		男子3位決定戦