

平成26年度 中信高等学校総合体育大会テニス競技会



高校総体

前進しよう・向上しよう・飛躍しよう

会 場	浅間温泉庭球公園テニスコート
5月23日(金)	集 合 8時00分 監督者会議 8時15分 開 会 式 8時40分 試 合 開 始 9時10分
5月24日(土)	試 合 開 始 8時30分
5月25日(日)	試 合 開 始 8時30分
5月26日(月)	予 備 日

公式練習 8時に受付をします。受付時の本部の指示に従ってください。
団体戦オーダー用紙は受付時に提出してください。

役 員

大会長	丸山智之	大会副会長	伊藤公磨
参 与	加盟高等学校長		
大会委員長	小松修		
大会副委員長	池上美鈴		
大会委員	島崎貴史	野口誉継	西澤佳志 土橋亜希 柳澤暁 中澤勇
トーナメントレフェリー	池上美鈴	アシスタントレフェリー	北村保勝 土橋亜希
競技委員	柵山寛之	高田和	村山武彰 渡辺舞

実 施 要 項

1. 競技方法

団体戦の部

- (1) 組み合わせは、県・中信新人戦の結果でシード校を決め、他は抽選で決定した。
- (2) ダブルス1、シングルス2の3ポイントで勝敗を決定する。
- (3) 1チームはシングルスの実力順位で 1～5までの5人を登録し、ダブルスは適当に1組作り、シングルスは残り3人中どの2人が出てよいが、登録順位に従い、1・2を決め、1同士、2同士が試合を行う。したがって、ダブルスとシングルスを同一選手が兼ねることはできない。
- (4) 各試合とも1セットマッチ(6オールでタイブレーク)とする。

個人戦の部

- (1) 組み合わせは、シード基準表(100ポイント以上)を参考にして決定した。
- (2) 各試合とも1セットマッチ(6オールでタイブレーク)とする。
- (3) ベスト8以上は順位戦も行う。

団体戦、個人戦ともに、USOPEN EXTRA DUTYを使用。ボールは本部が用意する。(県大会も同様)

各校は、本部にボール代(600円×エントリー数)を納める。試合後、団体戦の敗者校・個人戦の敗者は、セットボールを持ち帰る。順位戦のボールは本部に返却する。

2. 審 判

- (1) 団体戦、個人戦の初戦及び順位戦は競技役員が指示するが、以後は敗者審判とする。
- (2) 審判は主審と副審の2名で行うことを原則とする。部員数等でどうしても都合がつかない場合は本部に事前に連絡をする。
- (3) ボールパーソンは自校の選手の出場するシングルス試合の時、ネットに1人おいてもよい。

3. 表 彰

団体戦、個人戦とも3位まで表彰状を与える。なお団体戦は上位4チーム、個人戦シングルスは上位8人、ダブルスは上位8組が県大会(6月6～8日、予備日9日、南長野運動公園)への出場権を得る。

4. 注 意 事 項

- (1) 初日開会式前の監督者会議には、団体戦参加校の監督は必ず参加してください。
- (2) 試合態度、応援、服装、審判等の事前指導の徹底をお願いします。茶髪、ピアスの者は、会場内への立ち入りをご遠慮ください。
- (3) 盗難事故がよくあります。貴重品、持ち物の管理は、各校でしっかりとお願いします。
- (4) ゴミは、すべて持ち帰りです。学校ごと責任を持ってお願いします。
- (5) 審判用紙は「長野県高体連スコアシート」を使用します。県テニス専門部HPのダウンロードより、「テニスハンドブック」をダウンロードし、記入方法など身につけておくよう、指導をお願いします。

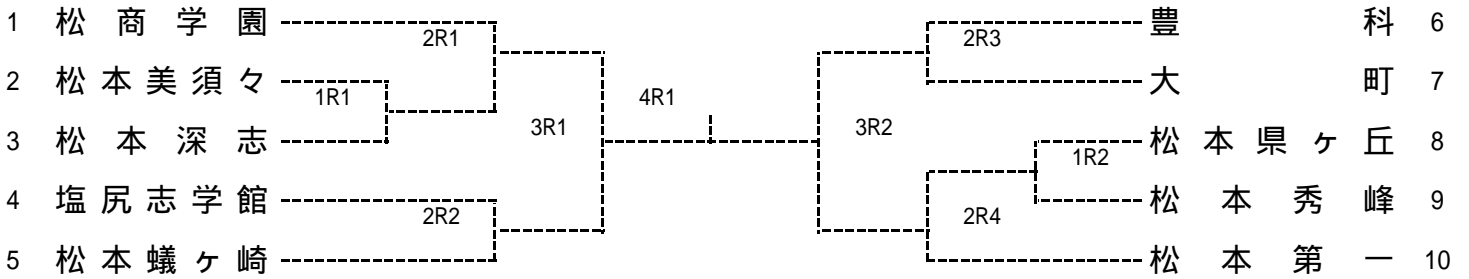
5. 補 助 員 (コート整備、ネット張り、清掃等)

男 子 松本美須々 松商学園 豊科
女 子 豊科 第一

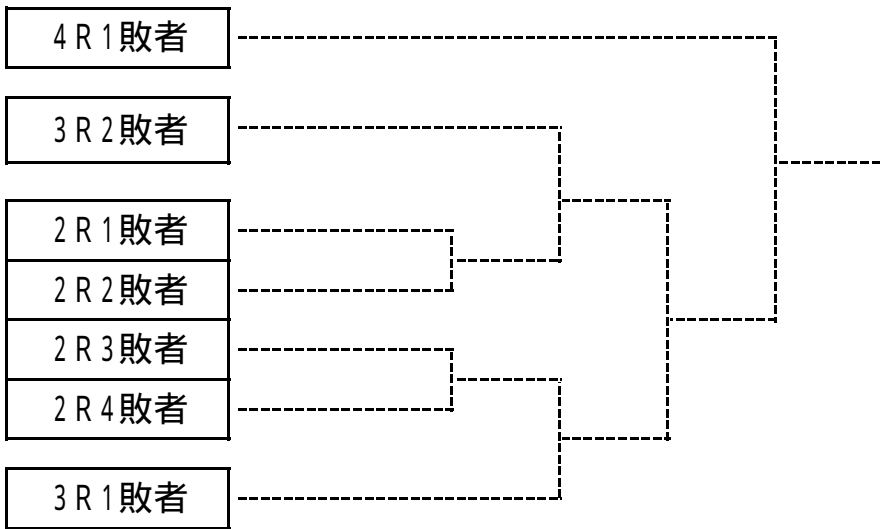
大会結果はインターネットで! <http://chs-tennis.net/smash/>

(大会終了日より3日間はお待ちください。)

女子団体戦

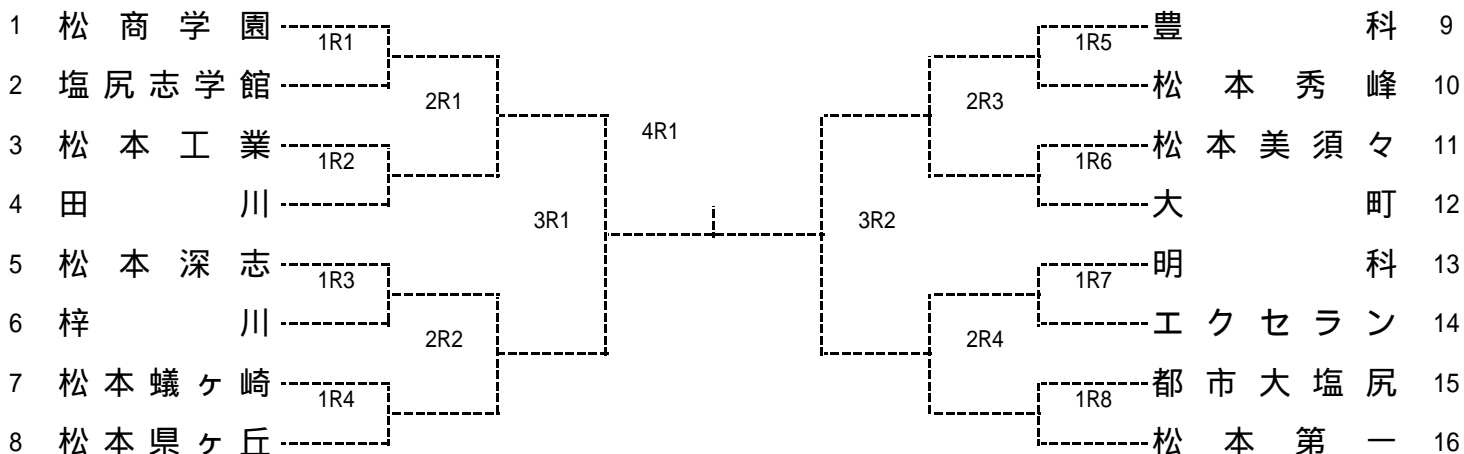


女子団体戦順位戦

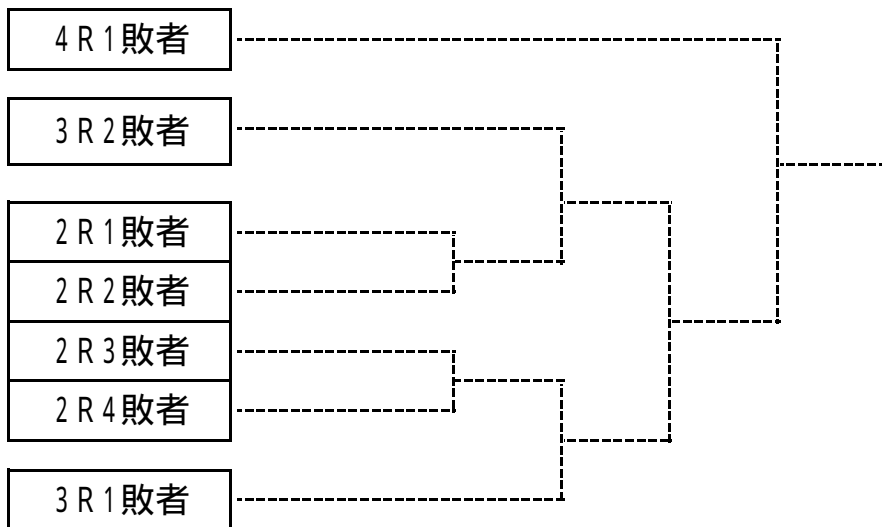


順	学校名	監督	No1	No2	No3	No4	No5
1	松商学園	小林 正則	角田 まり	竹内 あやか	朝倉 菜月	一柳 澗	滝澤 由希菜
2	松本美須々	伊藤 千晶	木藤 詩織	森田 彩音	板花 明香里	牛越 瑞季	野村 美緒
3	松本深志	市川 寿治	安藤 里紗	種山 侑希	唐澤 千咲	平林 実華	瀬戸 舞佳
4	塩尻志学館	渡邊 舞	有賀 みさと	翁像 伶奈	大槻 優香	丸山 亜加理	加藤 真美
5	松本蟻ヶ崎	山岸 靖幸	宮田 碧衣	横内 ゆいり	佐々木 黎美	伊藤 めぐ	輪湖 彩華
6	豊科	池上 美鈴	高嶋 萌未	鶴田 彩香里	平岡 舞	小松 さやか	小林 和花南
7	大町	林 好美	新井 里沙	上條 奈央	西村 美音	長谷川 智春	松井 利恵
8	松本県ヶ丘	中谷 幸裕	桐山 文恵	松下 萌菜	中山 結衣	岩倉 志穂子	小松 彩乃
9	松本秀峰	伊澤 健太郎	百瀬 阿美里	今井 梨夏子	小木曾 萌嘉	今井 真琴	鷲塚 祐奈
10	松本第一	柵山 寛之	久田 有里恵	横山 美涼	窪田 柚奈	大久保 明穂	平出 有香

男子団体戦

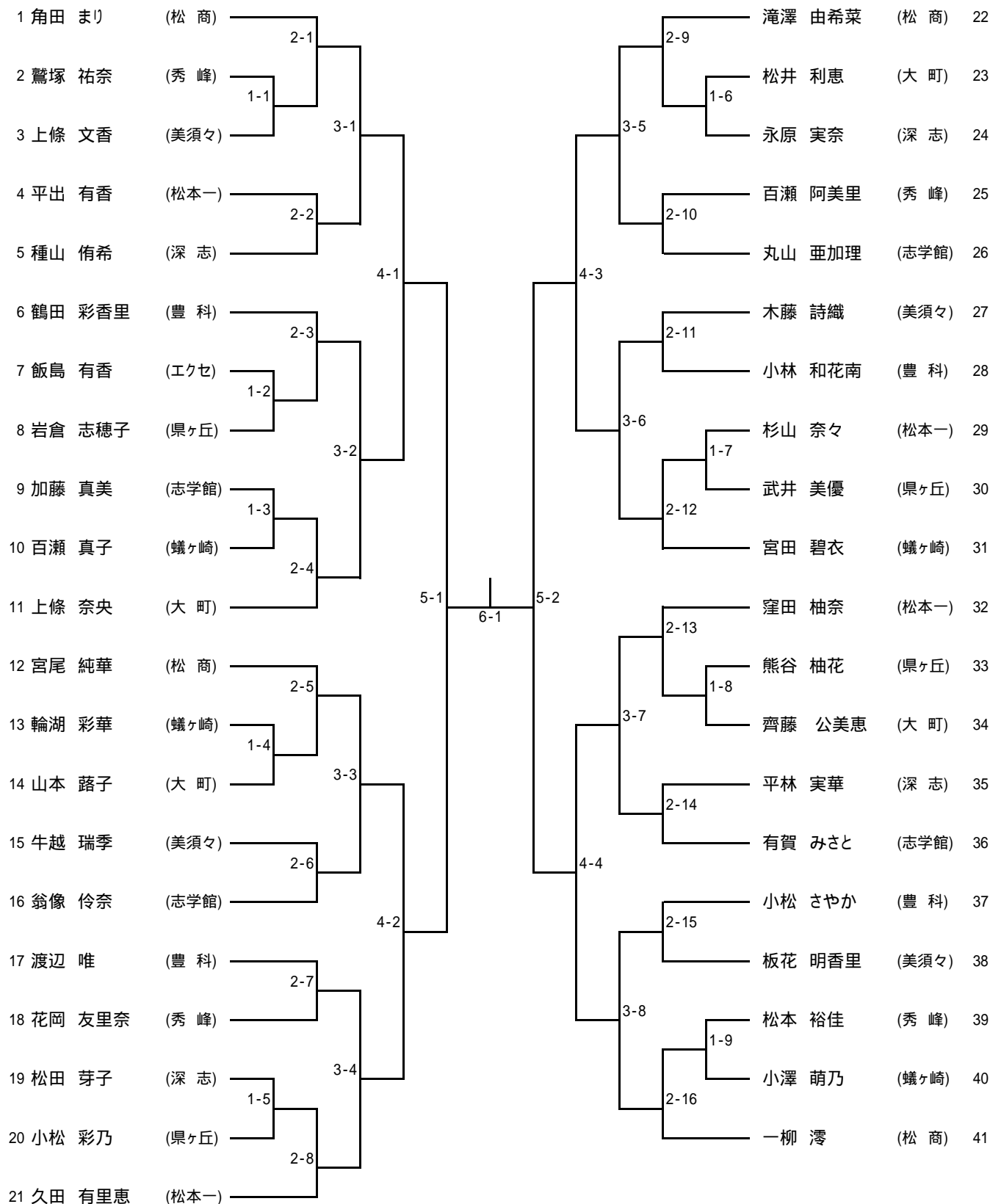


男子団体戦順位戦

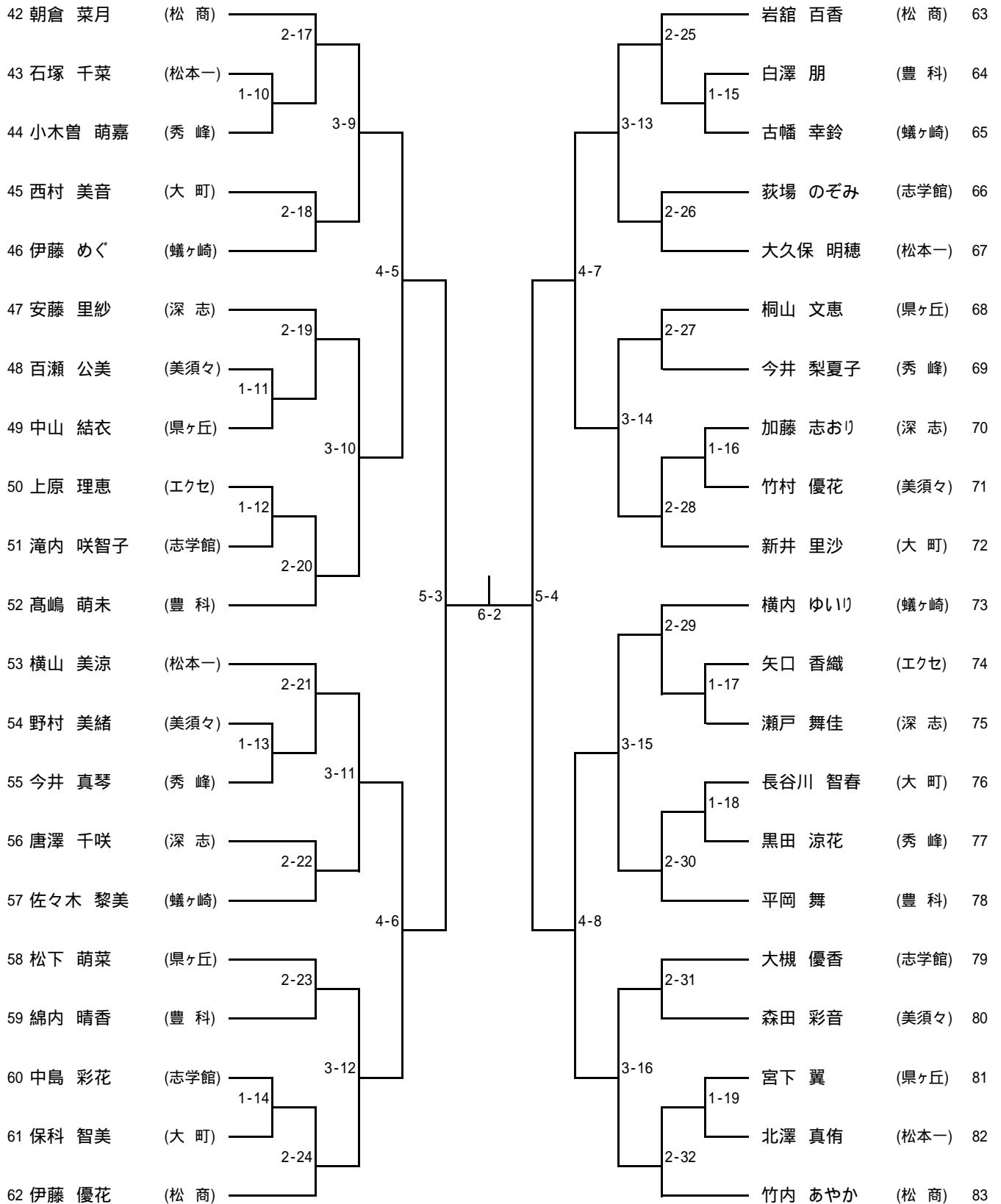


順	学校名	監督	No1	No2	No3	No4	No5
1	松商学園	深草 大介	市川 雄大	蓑輪 昇吾	杉森 優輝	六川 広野	中川 雅之
2	塩尻志学館	木下 博史	石川 隆文	百瀬 司	中山 礼我	袖山 颯	平林 浩貴
3	松本工業	飯島 昭雄	村田 啓輔	霜鳥 瑞輝	小林 達也	小林 大芽	五味 涼太
4	田川	内山 博貴	征矢 洋直	高木 広喜	岩垂 和人	武居 駿太	山下 公大
5	松本深志	相馬 孝幸	宮澤 知希	太田 雄太郎	春日 大貴	山田 侑	辰巳 絃
6	梓川	井原 信	上条 敬太	伊藤 成活	金井 俊也	百瀬 大樹	上條 竜也
7	松本蟻ヶ崎	岡庭 真一	松島 涼	田中 諒	堀 健太郎	青木 駿弥	佐久間 景生
8	松本県ヶ丘	青木 要二	齋藤 大地	山口 真人	齊木 純平	出口 雄也	藤原 亨祐
9	豊科	土橋 亜希	臼井 柊	細田 昂聖	藤澤 瑠射	笠井 悠也	北澤 光也
10	松本秀峰	伊澤 健太郎	岸部 尚輝	小口 駿一郎	竹本 岬	澤柳 佑希	松田 敏拓
11	松本美須々	北村 保勝	小池 優輝	降旗 大地	西澤 溪太郎	小松 芳永	山内 遼太郎
12	大町	有馬 総一郎	森永 哲央	平林 晃一	佐藤 直樹	長澤 健汰	大日方 祐斗
13	明科	白鳥 太智	宮沢 匠	矢口 耀平	上條 絢希	小松原 つよし	菊地 陽音
14	エクセラン	高田 和	伊澤 和紀	堀江 翔太	本山 聖也	佐々木 啓介	田上 俊介
15	都市大塩尻	鯛川 家教	清澤 祐人	今井 元貴	熊谷 一也	丈下 和樹	藤森 史也
16	松本第一	行田 茜	伊藤 雄斗	犬飼 晃洋	辻 雄登	中原 大輔	河崎 和也

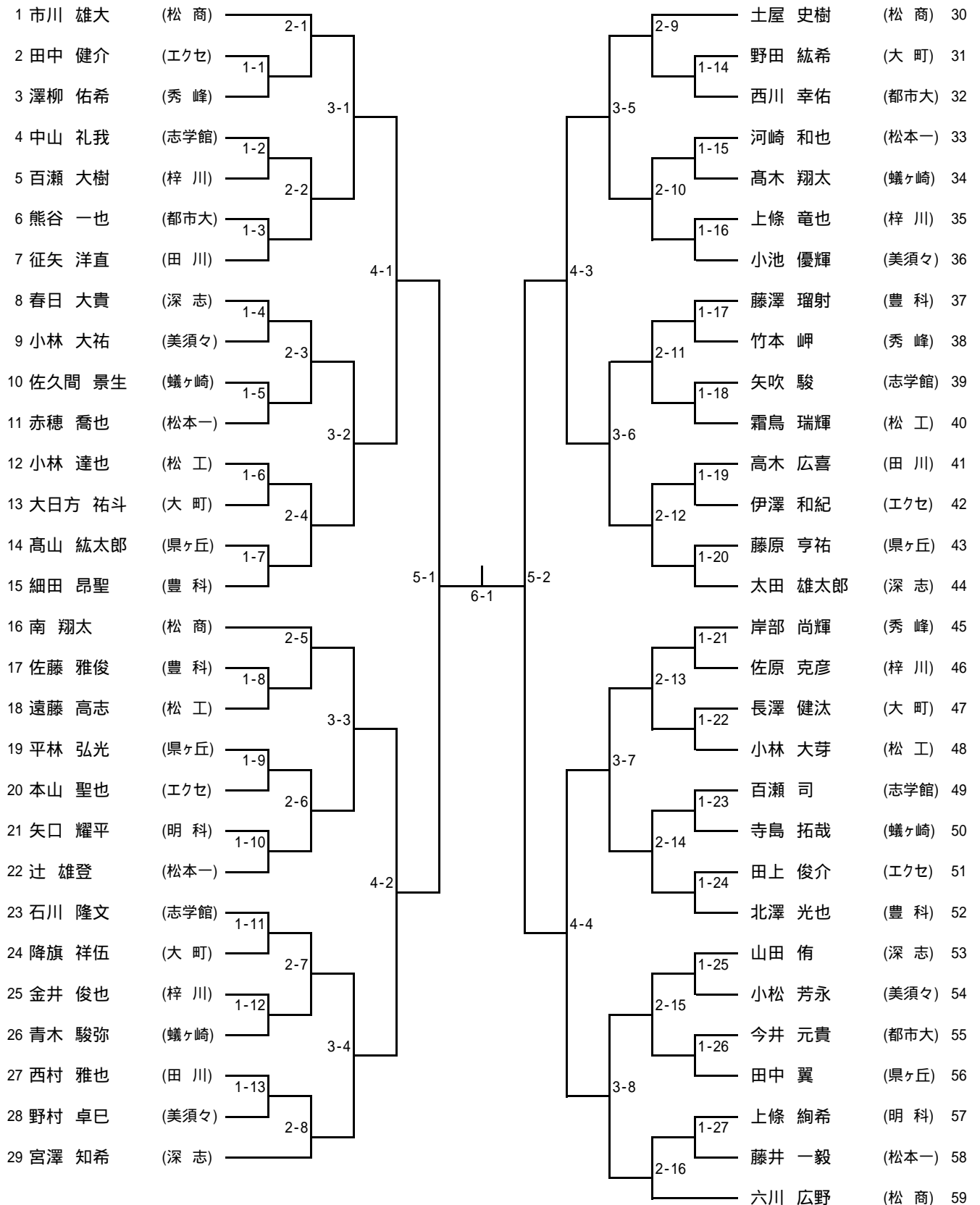
女子シングルス (1)



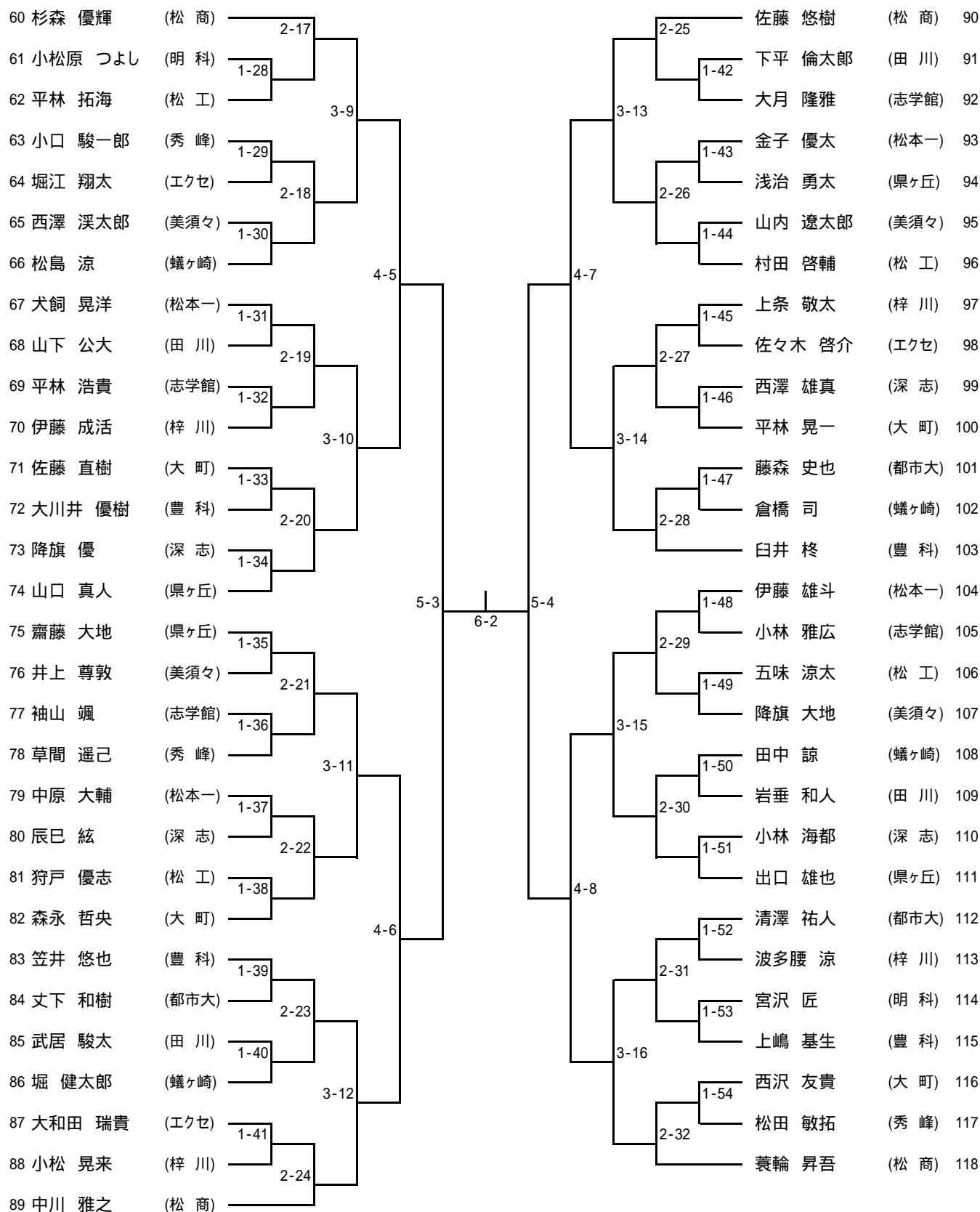
女子シングルス (2)



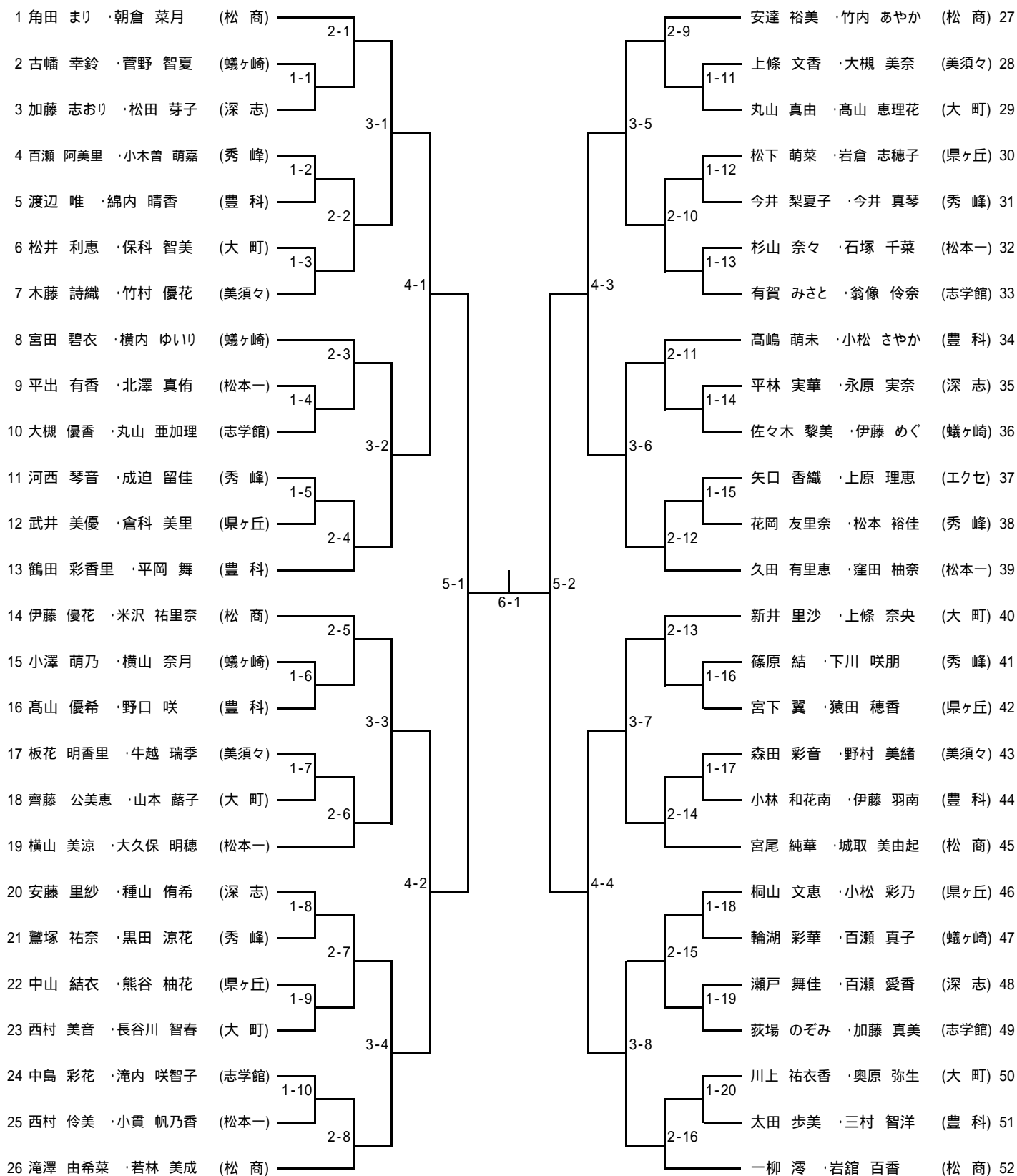
男子シングルス (1)



男子シングルス (2)



女子ダブルス



中信高等学校総合体育大会テニス競技会
 平成26年5月23日～25日
 浅間温泉庭球公園

男子ダブルス

