

平成27年度
中信高等学校 新人体育大会
剣道競技大会

禮

チャレンジング



高校新人大会

挑戦的に・意欲的に・やりがい求めよう

期 日 平成27年10月17日(土)・18日(日)
会 場 梓川高等学校体育館
主 催 中信高等学校体育連盟
主 管 中信高等学校剣道専門部

平成27年
 中信高等学校新人体育大会
 剣道競技

大会長	丸山 智之	(田川高等学校長)		
大会副会長	伊藤 公麿	(松本蟻ヶ崎高等学校長)		
大会委員長	小松 修	(中信高体連理事長)		
会場長	板花 淳志	(梓川高等学校長)		
競技委員長	青柳 俊幸	(剣道専門委員長)		
大会委員	島崎貴史 片瀬秀一	野口誉継 柳澤 暁	西澤佳志 中澤 勇	
競技委員	榛葉 亨	西澤 佳志	相馬 勇一	

※補助員の生徒がいませんので、各校の顧問の先生方は会場の補助員をお願いいたします。

第1試合場	柳沢 貴志	高木 俊夫
第2試合場	橋本 智	百瀬 智
第3試合場	赤羽 史	川越香世子
第4試合場	降籬 真史	金井みどり

大会日程

10月17日(土) 開場 7:30 時間前の集合はしないでください。

- 1 竹刀検量 8:00 ~
- 2 審判監督会議 8:30 ~
- 3 開会式 9:15 ~
- 4 競技開始 9:50 ~ (男女個人戦・団体戦)
- 5 連絡 (競技終了後)

10月18日(日) 開場 7:30 時間前の集合はしないでください。

- 1 竹刀検量 8:00 ~
- 2 審判監督会議 8:30 ~
- 3 二日目開会式 9:00 ~
- 4 競技開始 9:15 ~ (団体戦全て)
- 5 閉会式 (競技終了後)

審判・監督者会議	体育館向かい校舎1階
男子更衣室	体育館ギャラリー
女子更衣室	体育館向かい校舎奥教室

【試合方法】

- 個人戦 4分3本勝負 時間内に勝敗が決しない場合は、延長戦を時間を区切らず行う。
団体戦 4分3本勝負 時間内に勝敗が決しない場合は、2分間の延長戦を1回行う。
延長戦で勝敗が決しない場合は、引き分けとする。
なお、順位決定戦においては延長戦を行わない。

リーグ戦においては、すべての試合が終了した時点で、トーナメント戦ではその試合ごとに勝点・勝者数・総本数が同じ場合代表戦を行う。代表戦は時間制限なしの1本勝負とする。代表者は補員からは選べない。

なおトーナメント戦でチームとしての勝敗が決した後は延長戦を行わない。

【注意事項】

- 1 審判監督会議は特に時間厳守でお願いします。
- 2 学校名と苗字を明記した名札を着用する。
- 3 竹刀の長さは3尺8寸以下。
重さは、女子420g以上、男子480g以上とする。
鏝の直径は9cm以下とする。
- 4 先革の径は、女子25mm、男子26mmより太いものとする。
- 5 面紐は結び目より40cm以内とする。
- 6 11月14日（土）・15日（日）長野市で行われる県大会には男子団体8位まで、女子団体6位まで、個人戦男女8位までが出場する。尚、団体の補員は2名以内とする。
- 7 参加料 一人 1,000円
- 8 男女個人戦5位から8位は抽選とする。男子団体戦5位から8位、女子団体戦5位は順位決定戦を行う。
- 9 県大会出場申込書は10月29日（木）必着で松本深志高等学校青柳俊幸まで送る。
FAX不可
- 10 ゴミは全て持ち帰る。各校でゴミ袋を必ず用意する。
- 11 靴、貴重品の管理は各自、各校で責任を持って行う。
- 12 下足は各校で管理する。

※ 頭髪はパーマ・染色・脱色をした状態、装飾品を身につけての出場は認めません。

審判をされる先生方へのお願い（審判の服装について）

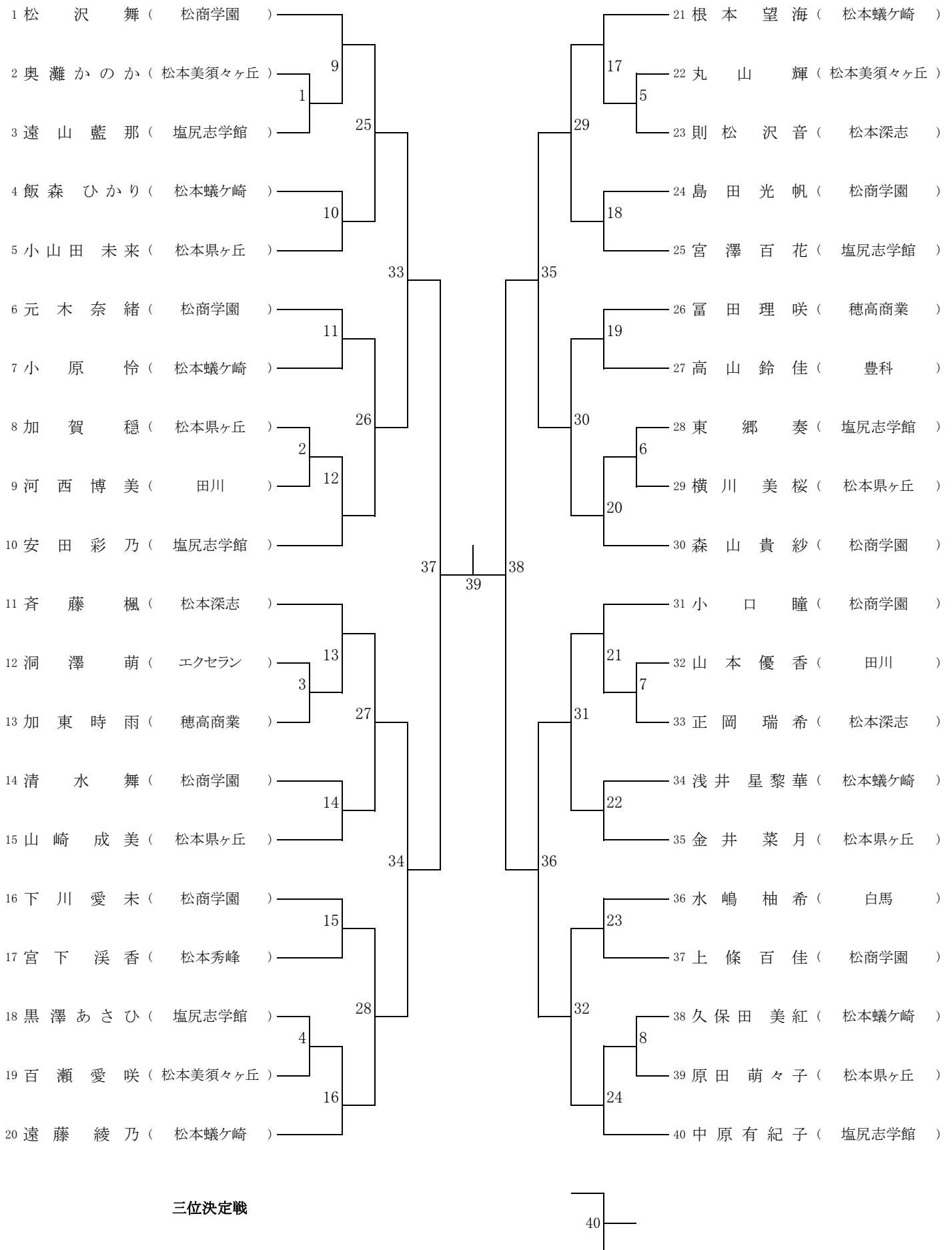
全日本剣道連盟審判規則にならって、次の服装で審判にのぞみたいと思いますので、ご協力をお願いいたします。

- | | | | | | |
|---|----|-----|---|-------|-----------|
| 1 | 上 | 衣 | : | 紺または黒 | (無地) |
| 2 | ズ | ボン | : | 灰色 | (無地) |
| 3 | ワイ | シャツ | : | 白 | (無地) |
| 4 | ネク | タイ | : | えんじ | (無地) |
| 5 | 靴 | 下 | : | 紺 | (無地) 足袋不可 |

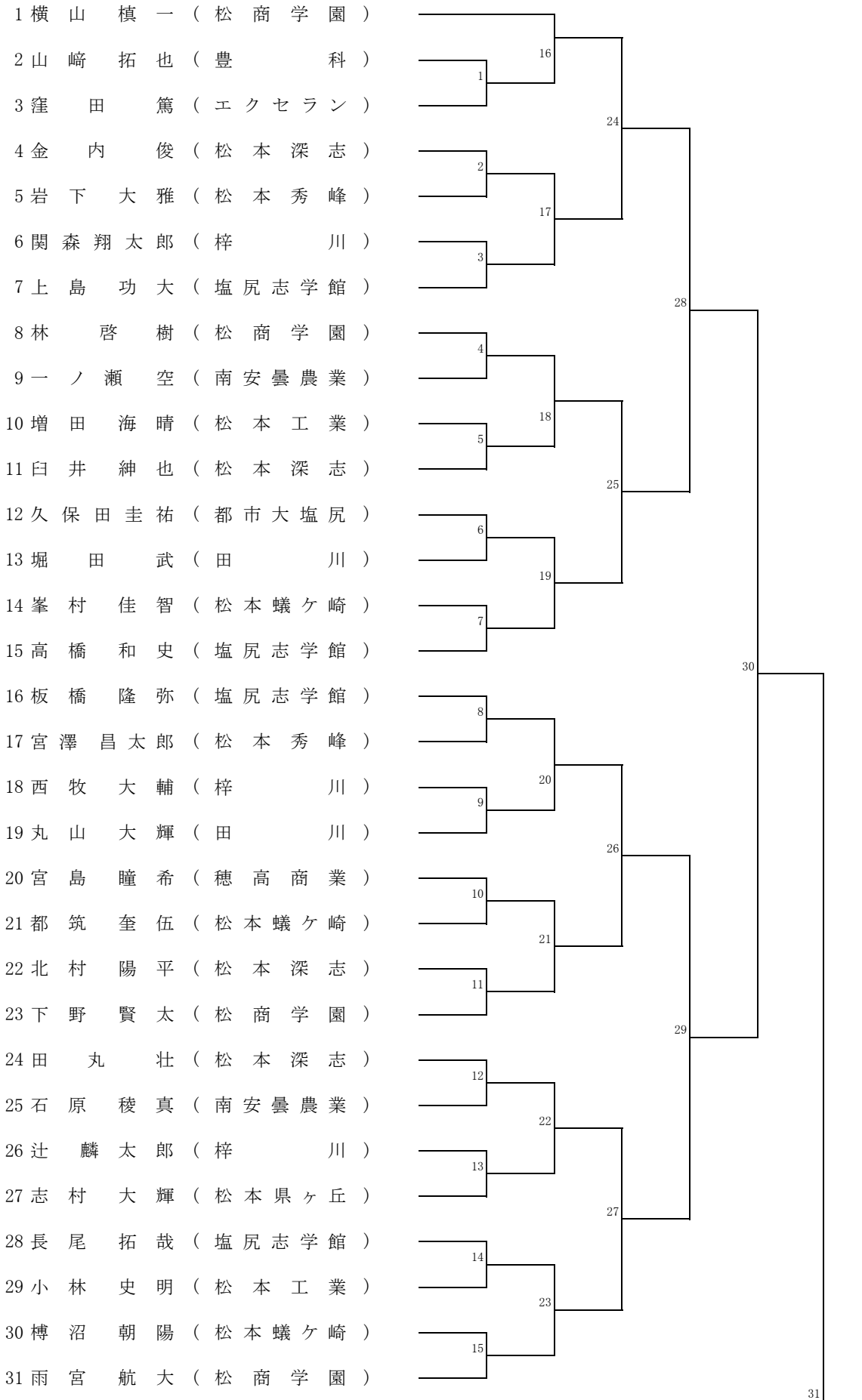
監督の先生へ

試合場へはブレザー・ネクタイの着用をお願いいたします。
女性の先生はネクタイ不要ですが、ブレザーは着用してください。

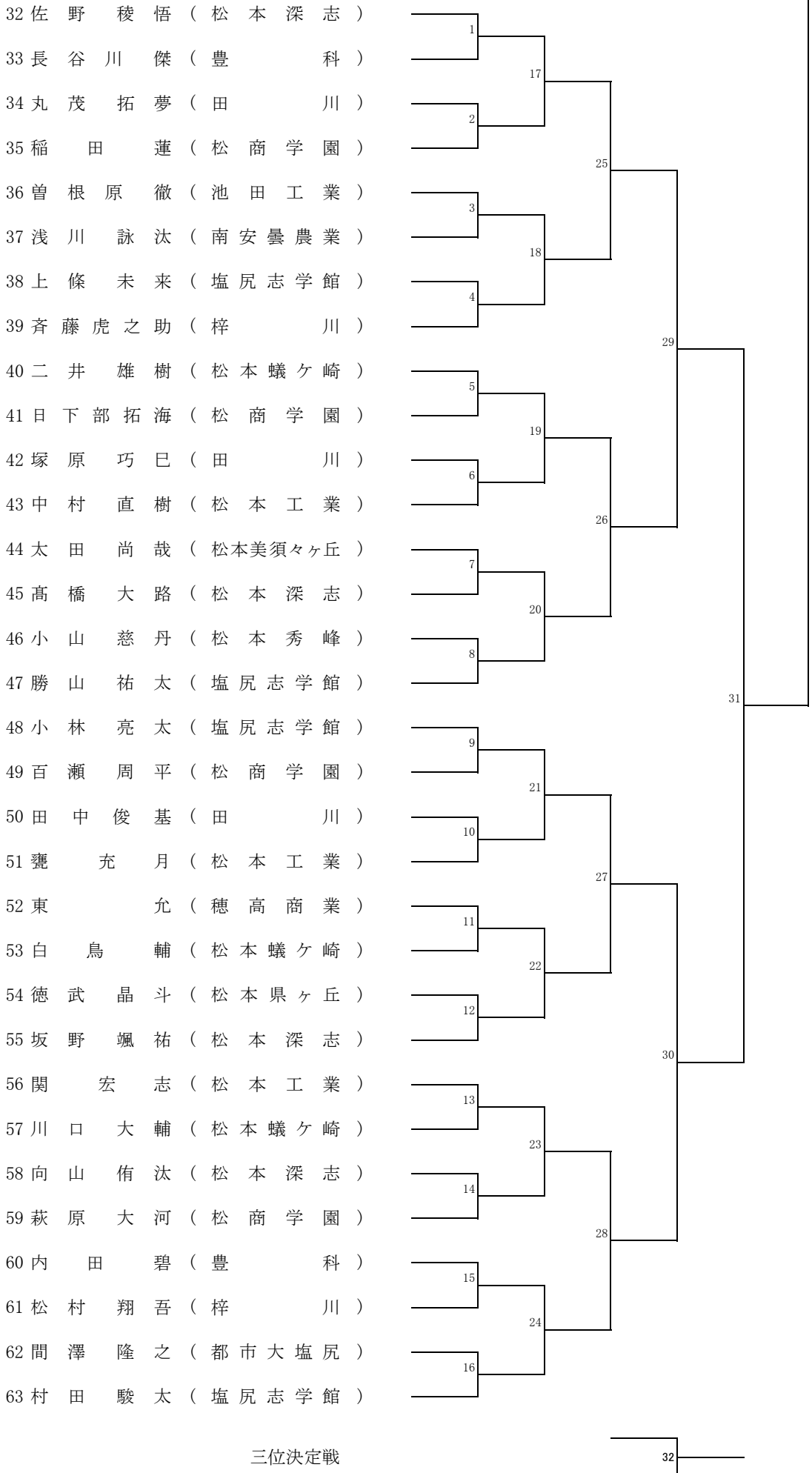
女子個人戦



男子個人戦（1）



男子個人戦（2）



女子団体予選リーグ ○勝 △敗 □分け 数字 取得本数/勝者数

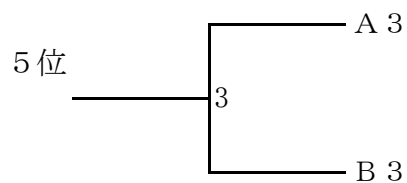
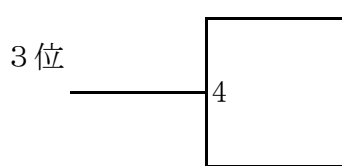
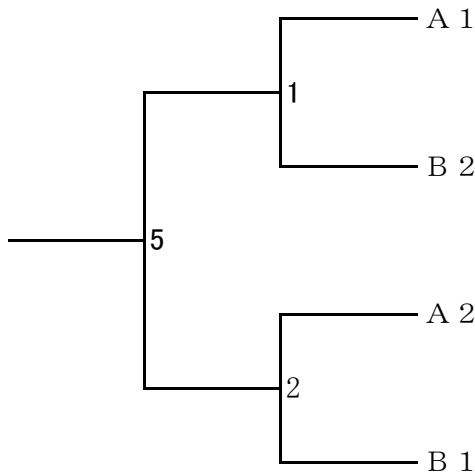
A	塩尻志学館	松本蟻ヶ崎	松本美須ヶ丘	勝点	本数/勝者数	順位
塩尻志学館	—	—	—		—	
松本蟻ヶ崎	—	—	—		—	
松本美須ヶ丘	—	—	—		—	

B	松商学園	松本県ヶ丘	松本深志	勝点	本数/勝者数	順位
松商学園	—	—	—		—	
松本県ヶ丘	—	—	—		—	
松本深志	—	—	—		—	

登録人数 3名のチーム 松本美須ヶ丘 松本深志

女子団体戦

決勝トーナメント



男子団体予選リーグ ○勝 △敗 □分け 数字 取得本数/勝者数

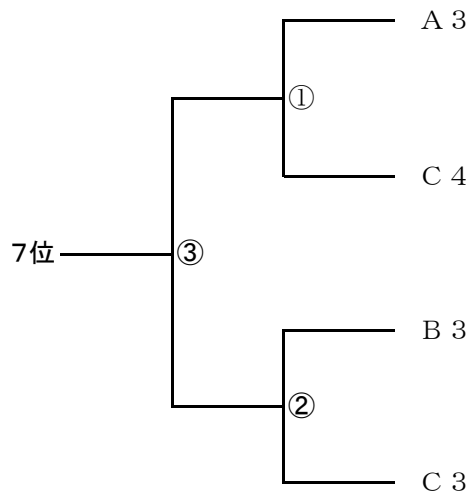
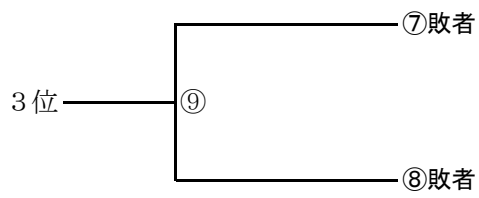
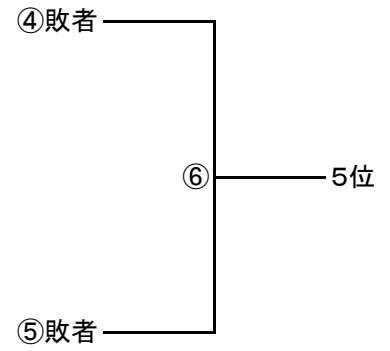
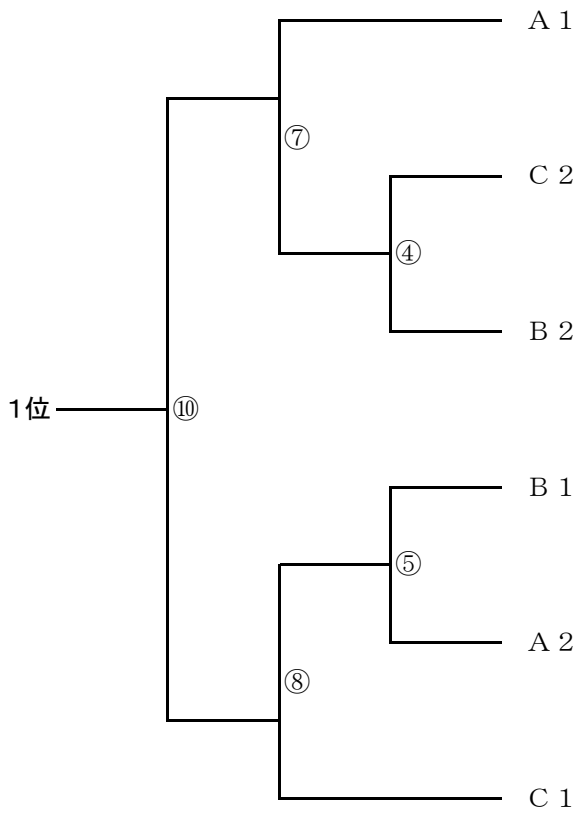
A	塩尻志学館	梓	川穂高商業	勝点	本数/勝者数	順位
塩尻志学館	—	—	—		—	
梓	—	—	—		—	
穂高商業	—	—	—		—	

B	松本蟻ヶ崎	松本深志	豊科	勝点	本数/勝者数	順位
松本蟻ヶ崎	—	—	—		—	
松本深志	—	—	—		—	
豊科	—	—	—		—	

C	松商学園	松本工業	田川	南安曇農業	勝点	本数/勝者数	順位
松商学園	—	—	—	—		—	
松本工業	—	—	—	—		—	
田川	—	—	—	—		—	
南安曇農業	—	—	—	—		—	

登録人数 3名のチーム 穂高商業 豊科 南安曇農業

男子団体戦 決勝トーナメント



試合進行

第1日

第1試合場	第2試合場	第3試合場	第4試合場
女子個人戦 1・2・9～12 25・26 33 準決勝 37 決勝戦	女子個人戦 3・4・13～16 27・28 34 準決勝 38 三位決定戦	女子個人戦 5・6・17～20 29・30 35	女子個人戦 7・8・21～24 31・32 36
男子個人戦1 1～7 16～19 24・25 28 準決勝 30 決勝戦	男子個人戦1 8～15 20～23 26・27 29 準決勝 31 三位決定戦	男子個人戦2 1～8 17～20 25・26 29	男子個人戦2 9～16 21～24 27・28 30
女子団体戦		男子団体戦	
志学館－美須々	松商－深志	松商－南農	
蟻ヶ崎－美須々	県ヶ丘－深志	松工－田川	
男子団体戦			
志学館－穂高商業	蟻ヶ崎－豊科	松商－田川	
梓川－穂高商業	深志－豊科	松工－南農	

第2日

第1試合場	第2試合場	第3試合場
女子団体戦		男子団体戦
志学館－蟻ヶ崎	松商－県ヶ丘	松商－松工
男子団体戦		
志学館－梓川	蟻ヶ崎－深志	田川－南農
女子団体戦		
女子トーナメント①	女子トーナメント②	女子団体5位決定戦⑤
男子団体戦(決勝トーナメント)		7・8位決定戦
④	⑤	①
準決勝⑦	準決勝⑧	②
5位決定戦⑥		③
女子決勝戦	女子3位決定戦	
男子決勝戦	男子3位決定戦	