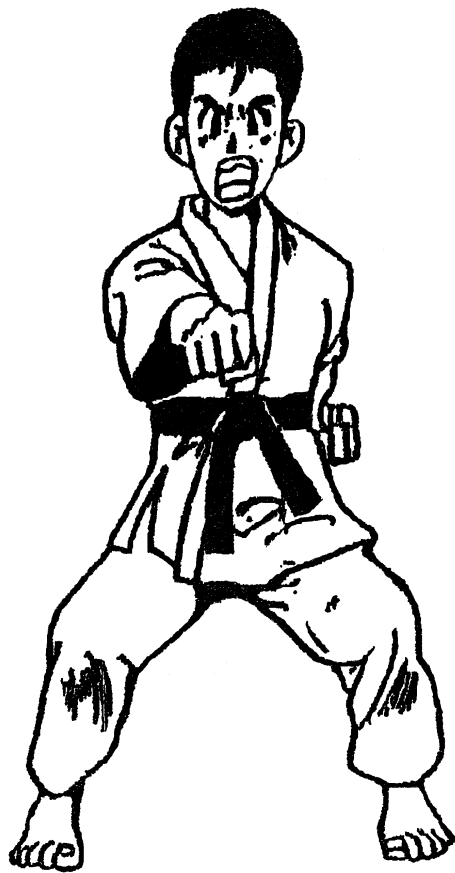


平成27年度

中信高等学校総合体育大会

空手道競技



5月16日(土)

監督会議 8:30

審判会議 8:45

開会式 9:00

競技開始 9:30

5月17日(日)

審判会議 8:45

競技開始 9:20

会場 松本第一高校体育館

スロgress



高校総体

前進しよう・向上しよう・飛躍しよう

競 技 役 員

大会長	丸 山 智 之
副大会長	伊 藤 公 磨
大会委員長	小 松 修
副大会委員長	鈴 木 達 三
大会委員	島 崎 貴 史 野 口 誉 継 西 澤 佳 志 片 瀬 秀 一 柳 澤 暁 中 澤 勇
会場長	山 崎 猛
競技委員長	鈴 木 達 三
競技委員	新 井 悟 笠 井 研 一 八 代 貴 志
審判長	笠 原 鉄 平
副審判長	新 井 悟 横 内 克 彦
審判員	鈴木 達三 松澤 展明 原 一彰 内川 源弘 二木 温 塚原 結基 藤原 諒 中澤 健一 木下 俊英 木住野修平 土屋 善裕 根橋 寛 石井 雅巳 江尻 昌広 上條めぐみ 竹内 宗彦 林 辰幸 三原 克哉 小穴 英夫 黒岩 竜也 黒岩 勝 二山 祐次 桜井 功
総務	原 一 彰 藤 原 諒 若 林 梨 沙
進行	横 内 克 彦
会場主任	原 一 彰
コート係	倉田 英明 八代 貴志 所 省三 笠井 研一 川上 正直 上條みゆき
救護	笠 井 研 一 松本協立病院看護師
補助員 (参加校)	松商学園高校 東京都市大学塩尻高校 松本第一高校 松本工業高校 明科高校 松本蟻ヶ崎高校 松本県ヶ丘高校 田川高校

試合進行表

16日(土)個人戦

1, 女子個人 形	1・2回戦	<第1指定形>	a(11)・b(10)コート
2, 男子個人 形	1・2回戦	<第1指定形>	a(9)・b(10)コート
3, 女子個人 形	3・4回戦	<第2指定形>	a(6)・b(6)コート
4, 男子個人 形	3回戦	<第2指定形>	a(2)・b(2)コート
5, 女子個人 形	準決勝		b(2)コート
男子個人 形	準決勝	<第2指定形>	a(2)コート
6, 男女個人 形	決勝・3位決定戦		A(2)・B(2)コート

——— 昼 ———

7, 女子個人 組手	1～4回戦		a(15)・b(16)コート
8, 男子個人 組手	1～3回戦		a(13)・b(12)コート
9, 男女個人 組手	準決勝		a(2)・b(2)コート
10, 男女個人 組手	決勝・3位決定戦		A(2)・B(2)コート

17日(日)団体戦

1, 女子団体 形	1・2回戦		a(3)コート
2, 女子団体 形	3位決定戦		a(1)コート
3, 男女団体 形	決勝		A(2)コート
4, 女子団体 組手	1・2回戦		a(2)・b(1)コート
5, 男子団体 組手	1回戦		a(1)・b(1)コート
6, 男女団体 組手	3位決定戦		A(1)・B(1)コート
7, 女子団体 組手	決勝		A(1)コート
8, 男子団体 組手	決勝		A(1)コート

競技説明

1, 競技種目

- (1) 男子 団体 組手 (2) 男子 個人 組手 (3) 男子 団体 形 (4) 男子 個人 形
(5) 女子 団体 組手 (6) 女子 個人 組手 (7) 女子 団体 形 (8) 女子 個人 形

2, 競技規定

競技は、平成 27 年度（公財）全日本空手道連盟制定の競技規定・審判規定に準じて行い、運用については、平成 27 年度（公財）全国高体連空手道部競技規定並びに申し合わせ事項による。（平成 27 年度制定の新ルールによる）

3, 競技方法

組手競技 (1) 団体、個人ともトーナメント制とし、勝敗については 8 ポイント差もしくは時間終了時のポイントによる。

(2) 男女とも **ベスト 16** 以上に県大会出場権を与える。

(3) 組手は安全具（男子 6 点、女子 5 点）を必ず着用。不備な場合は 1 分ルールを適用する。

男子（ニュームホ-V 又は VI、胴プロテクター、拳ポーター、ファウルカップ、シガード、インステップガード）

女子（ニュームホ-V 又は VI、胴プロテクター、拳ポーター、シガード、インステップガード）

拳ポーター（青・赤）・胴プロテクターは全空連指定のものとする。

胴プロテクター、シガード、インステップガードは全国高体連空手道部検定品とする。

(4) テレピソグは、白色または肌色とし、テレピソグ、ポーター等の使用の場合はその都度コート主審に申し出て、許可を得ること。テレピソグ、ポーターの併用は認めない。

形競技 (1) 団体、個人ともトーナメント制として、勝敗についてはフラッグ制とする。

(2) 団体競技において、登録された選手の交替は自由とする。

(3) 個人競技において、登録された選手の交替は認めない。

(4) 団体形決勝の分解及び敗者復活戦は行なわない。

(5) 形競技の各回戦で演ずる形は別表に定める。

(6) 演武する形の申告については、招集時に「申告用紙」に記入し係に提出すること。

(7) 競技中はコートサイドに着席して厳粛にしていること。但し、次の競技の選手(学校)のみが準備してもよい。

4, 注意事項

(1) 頭髪——男子はスポーツマンらしい頭髪にし、パーマ、リーゼント、染色、脱色、刈、髭等は禁止。

女子は、ヘアピン等の金属類・装飾品を身につけないこと。（場合によっては出場停止もある。）

(2) 青帯、赤帯は使用しない。

(3) 形、組手共に眼鏡の使用は禁止。但し、ソフトコンタクトレンズの使用については自己の責任において可とする。

(4) 会場までのバイクの使用は禁止。

(5) 更衣室は更衣のみとし、荷物等は置かず、貴重品は、各自管理すること。

(6) 素足では絶対に外に出ない。

(7) ゴミは持ち帰ること。

(8) 校舎内には立ち入らないこと。

(9) 道着左胸に縦に大きく校名を入れること。

(10) 道着の袖、裾を折り込む場合は糸で縫い込んで固定すること。

(11) 練習場所取りについてはコートを独占せず各校譲り合うこと。

5, 競技大会中の事故対応について（高体連）

(1) 準備運動を入念に行い、体調を万全にして試合に臨むこと。

(2) 事故の対応

① 人命救助など果たすべきことをまず果たす。

② 顧問は直に負傷した生徒の保護者に連絡をとる。

③ 顧問同士連絡をとり、今後の対応について検討する。

④ 事故の原因の究明と再発防止に向けての方策を検討する。

6, 応援について

(1) 競技の妨げになる、過度の応援はしないで下さい。

(2) 応援は拍手のみにして下さい。

<別表>

(出場数 ≤ 3)

出場者・校数が3以下の場合

自由形で同じ形を繰り返し演武しても良い。

		備考
1回戦	自由形	同一形でも異なる形でもよい 出場数2の場合は決勝戦のみ
決勝戦		

(4 ≤ 出場数 ≤ 7)

出場者・校数が4以上7以下の場合

2種類の形を必要とする。

1回戦	第1指定形	同一形でも異なる形でもよい 出場数4の場合は準決勝戦のみ
準決勝戦		
3位決定戦	自由形	準決勝までに使用した以外の形
決勝戦		

(8 ≤ 出場数 ≤ 16)

出場者・校数が8以上16以下の場合

3種類の形を必要とする。

1回戦	第1指定形	同一形でも異なる形でもよい 出場数8の場合は1回戦のみ
2回戦		
準決勝戦	第2指定形	同一形でも異なる形でもよい
3位決定戦	自由形	準決勝までに使用した以外の形
決勝戦		

(17 ≤ 出場数 ≤ 32)

出場者・校数が17以上32以下の場合

3種類の形を必要とする。

1回戦	第1指定形	同一形でも異なる形でもよい
2回戦		
3回戦	第2指定形	同一形でも異なる形でもよい
準決勝戦		
3位決定戦	自由形	準決勝までに使用した以外の形
決勝戦		

(33 ≤ 出場数 ≤ 64)

出場者・校数が33以上64以下の場合

3種類の形を必要とする。

1回戦	第1指定形	同一形でも異なる形でもよい
2回戦		
3回戦	第2指定形	同一形でも異なる形でもよい
4回戦		
準決勝戦	自由形	4回戦までに使用した以外の形とし、同一形でも異なる形でもよい
3位決定戦		
決勝戦		

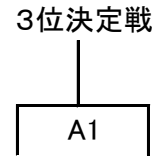
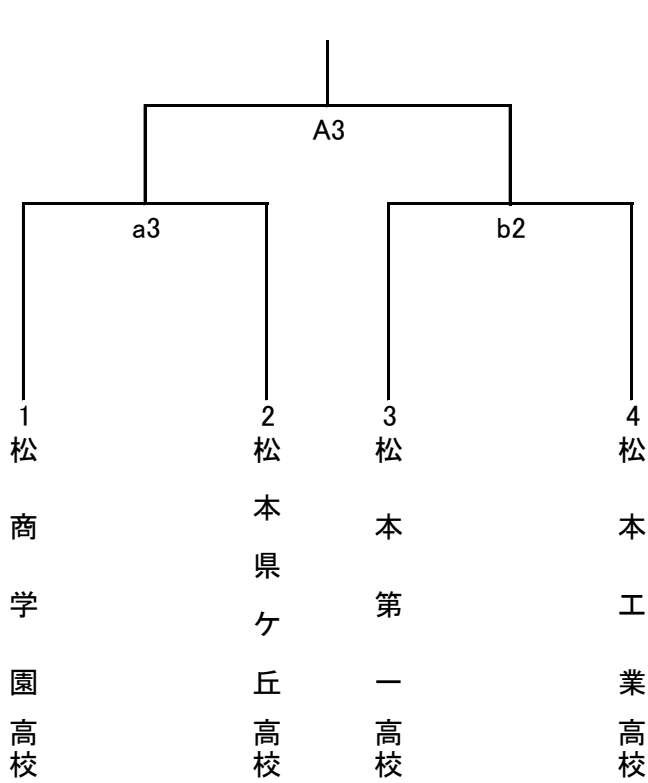
(65 ≤ 出場数 ≤ 128)

出場者・校数が65以上128以下の場合

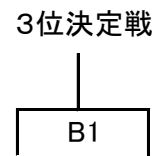
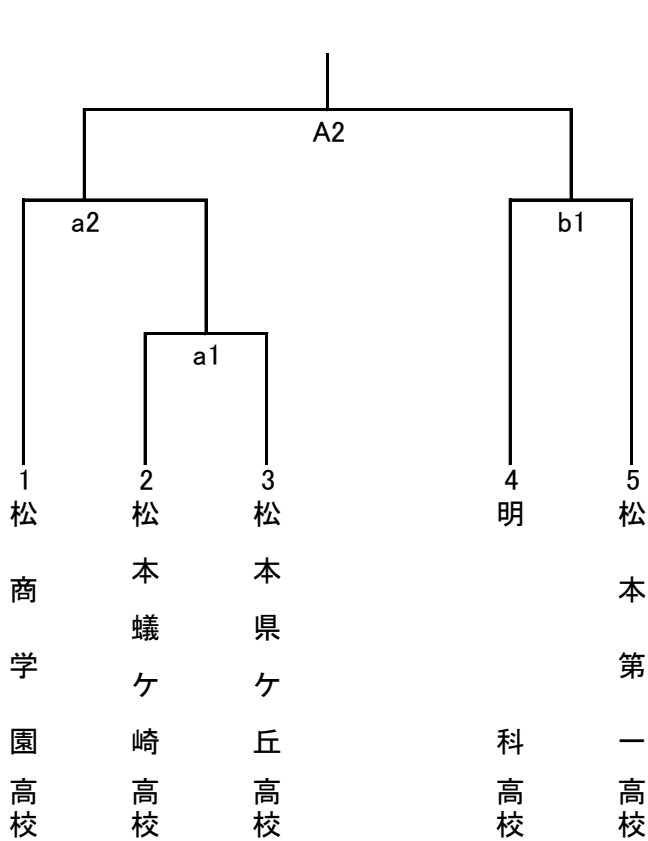
3種類の形を必要とする。

1回戦	第1指定形	同一形でも異なる形でもよい
2回戦		
3回戦		
4回戦	第2指定形	同一形でも異なる形でもよい
5回戦		
準決勝戦	自由形	5回戦までに使用した以外の形とし、同一形でも異なる形でもよい
3位決定戦		
決勝戦		

男子団体組手

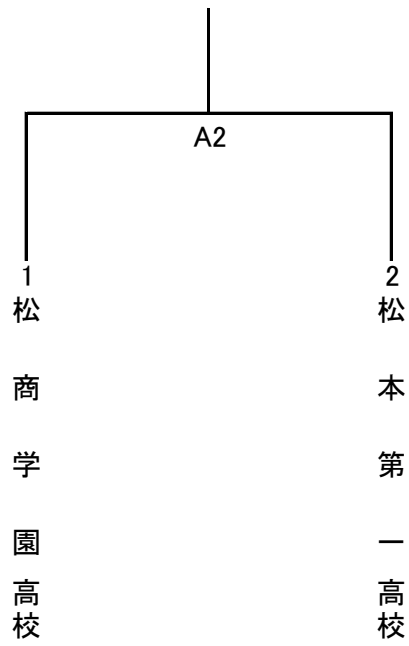


女子団体組手



男子団体形

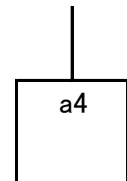
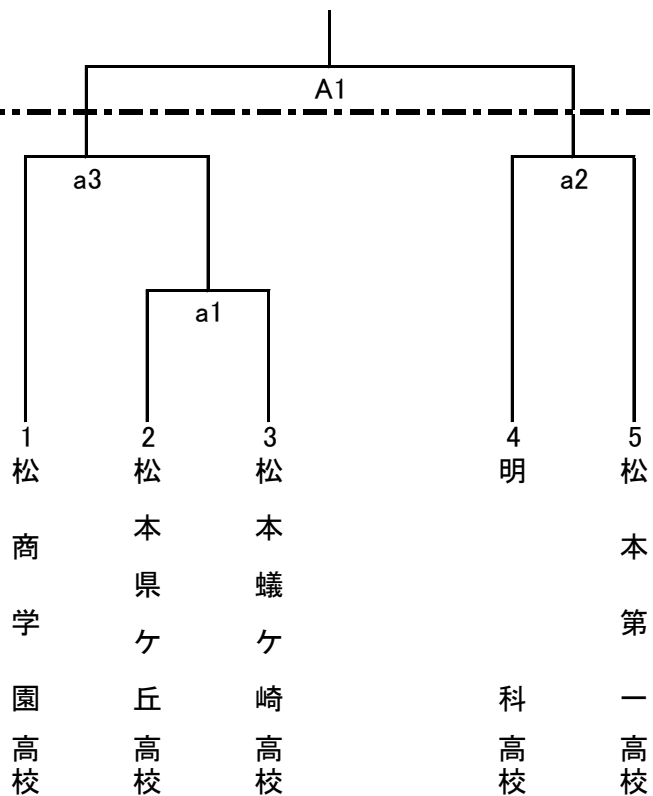
自由形



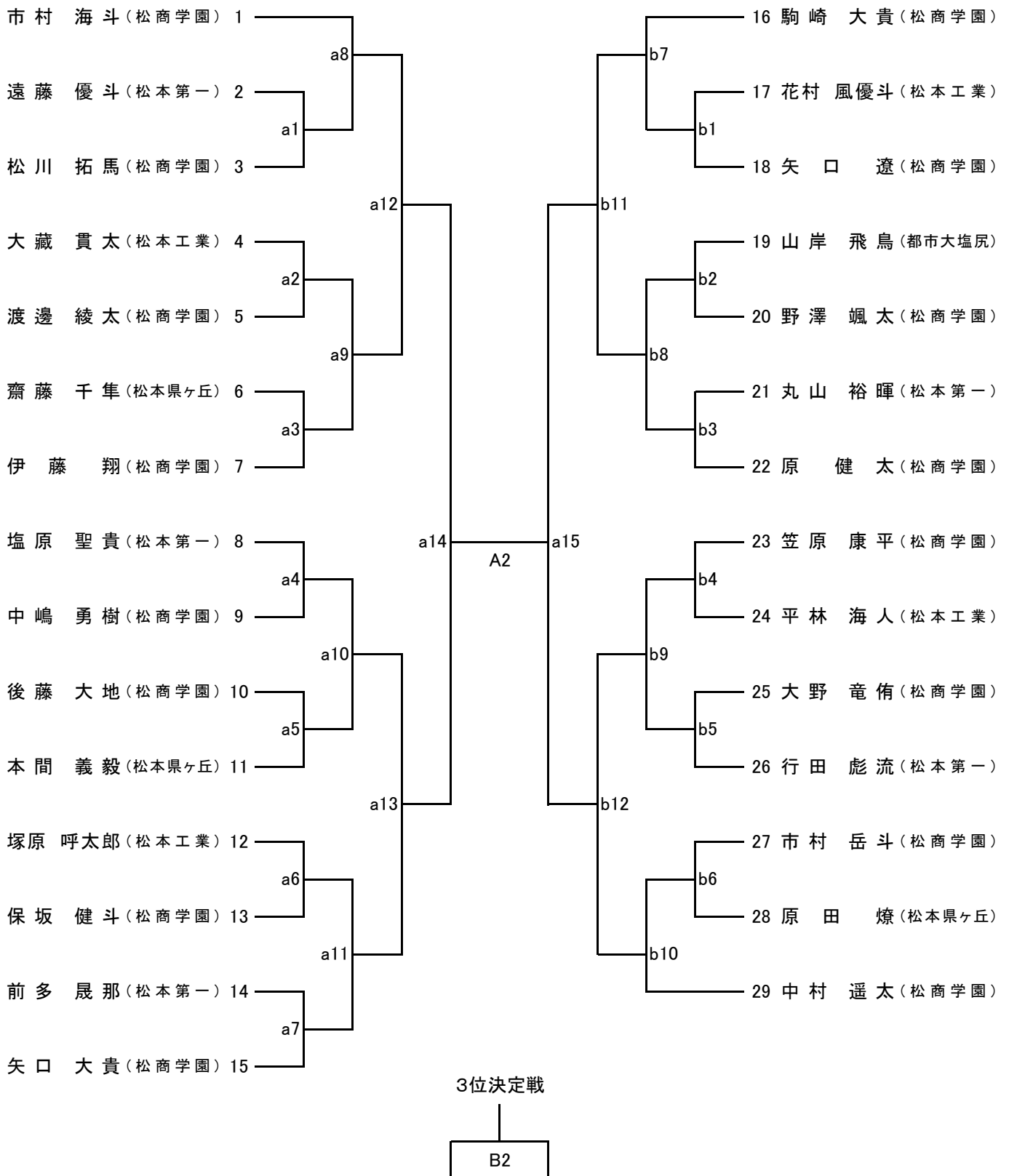
女子団体形

3位決定戦

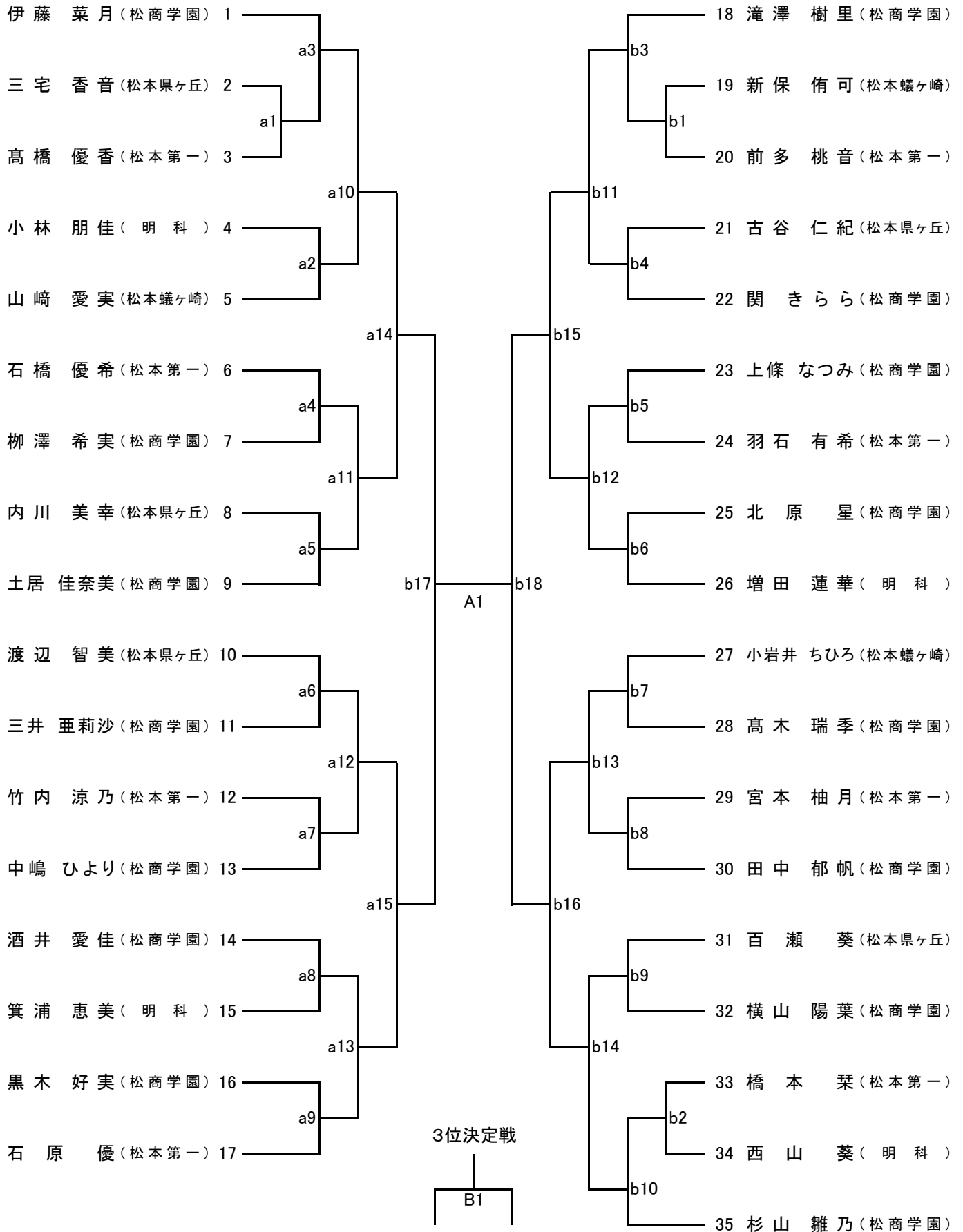
自由形
第1指定形



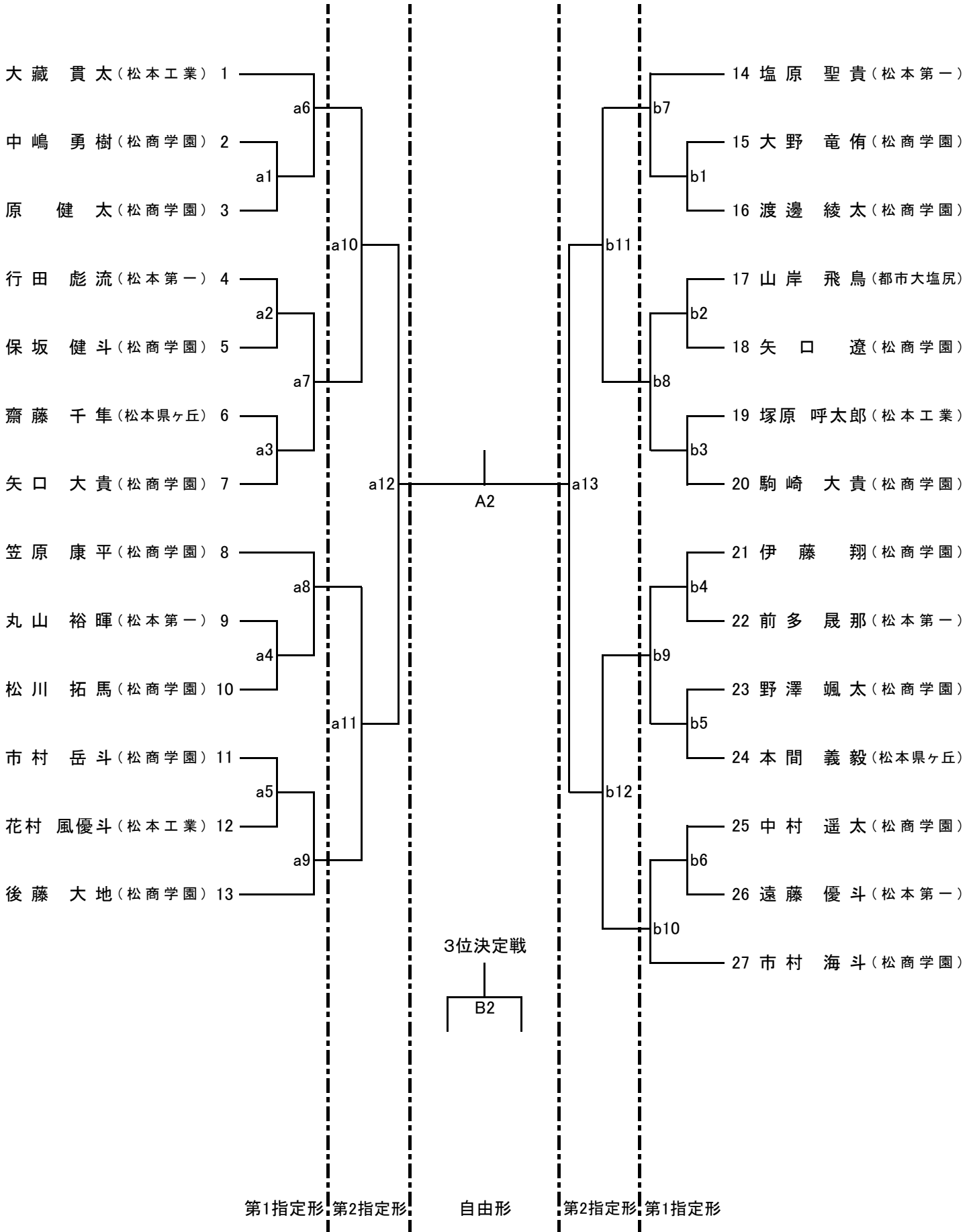
男子個人組手



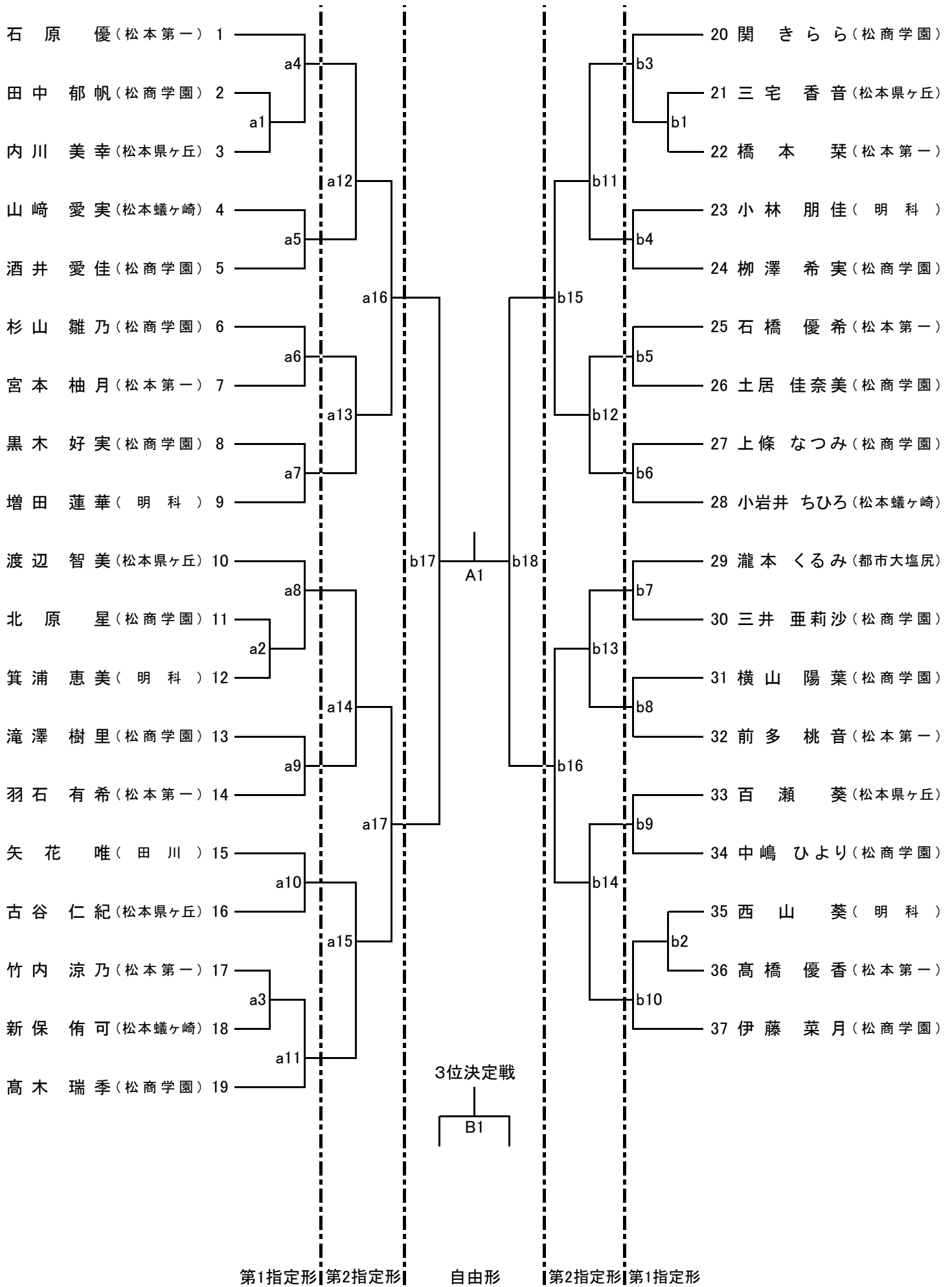
女子個人組手



男子個人形



女子個人形



成績一覽表

平成27年 5月16日・17日
 中信高等学校総合体育大会
 空手道競技会
 会場 松本第一高校体育館

種目		第1位	第2位	第3位	第4位			
男子	組手	団体	高校	高校	高校	高校		
		個人	第1位	第2位	第3位	第4位		
		高校	高校	高校	高校			
		ベスト8						
		高校	高校	高校	高校			
		ベスト16						
		高	高	高	高			
		高	高	高	高			
	形	団体	第1位	第2位				
			高校	高校				
		個人	第1位	第2位	第3位	第4位		
			高校	高校	高校	高校		
			ベスト8					
			高校	高校	高校	高校		
		女子	組手	団体	高校	高校	高校	高校
				個人	第1位	第2位	第3位	第4位
	高校		高校	高校	高校			
	ベスト8							
	高校		高校	高校	高校			
	ベスト16							
	高		高	高	高			
	高		高	高	高			
形	団体	第1位	第2位	第3位	第4位			
		高校	高校	高校	高校			
	個人	第1位	第2位	第3位	第4位			
		高校	高校	高校	高校			
		ベスト8						
		高校	高校	高校	高校			

県大会出場

男女団体組手・形
 男女個人組手
 男女個人形

地区大会出場校
 各16名
 各8名