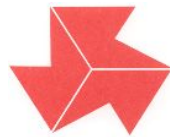


平成27年度  
中信高等学校総合体育大会  
ソフトテニス競技会

アロガレス



高校総体

前進しよう・向上しよう・飛躍しよう

期 日 : 平成27年5月16日(土) 9時00分~ 開会式  
9時30分~ 競技開始・団体戦  
(8時10分~ 受付開始 8時30分~ 監督者会議)

5月17日(日) 9時00分~ 開始式・個人戦  
9時30分~ 競技開始・個人戦  
(8時10分~ 受付開始 8時30分~ 監督者会議)

※競技役員は両日とも7:30までに集合してください。

会 場 : 豊科南部公園テニスコート

主 催 中 信 高 等 学 校 体 育 連 盟

主 管 中 信 高 等 学 校 体 育 連 盟 ソ フ ト テ ニ ス 専 門 部

## 大会役員

大会長	丸山 智之
大会副会長	伊藤 公麿
参与	吉田 博美 横野 秀昭 加盟高等学校長
大会委員長	小松 修
大会副委員長	三井 伸一 堀内 昭
委員	島崎 貴史 野口 誉継 西澤 佳志 片瀬 秀一 柳沢 暁 中澤 勇

## 競技役員

会場長	横野 秀昭 (木曾青峰)
総務委員長 副委員長 委員	三井 伸一 (田川) 鈴木 薫 (塩尻志学館) 上條 俊則 (松本工業) 百瀬 治 (松本深志) 宮澤 真由美 (協会) 浜田 憲一 (協会)
競技委員長 副委員長 委員	東條 明彦 (木曾青峰) 鈴木 薫 (塩尻志学館) 市瀬 利之 (穂高商業) 中野 信子 (松商学園)
審判委員長 副委員長 委員	柘中 猛志 (都市大塩尻) 高橋 正和 (池田工業) 服田 洋介 (松本筑摩) <b>各校監督</b>
進行委員長 副委員長 委員	森下 博之 (松本筑摩) 伊藤 浩 (豊科) 赤羽 千晶 (協会)
記録報道委員長 副委員長 委員	石川 佳広 (大町) 小林 佐加栄 (大町) 中山 賢二 (松本蟻ヶ崎)
救護接待委員長 委員	飯沼 公恵 (松本蟻ヶ崎) 熊木 麻奈 (穂高商業)
施設・補助員係 副委員長 担当校	高山 昇 (塩尻志学館) 井貫 昇平 (松本蟻ヶ崎) 松商学園 松本蟻ヶ崎 松本工業 穂高商業

※ 競技役員は7：30までに、大会本部へご集合ください。

# 中信高校総合体育大会 栄光の記録

男子団体				男子個人			
1987	S	62	木曾高校	15	仙石 芝波田	木曾山林高校	96
1988	S	63	松本県ヶ丘高校	16	鈴木 島田	木曾高校	93
1989	H	1	木曾高校	16	杉本 島田	木曾高校	94
1990	H	2	木曾高校	17	原 出口	木曾高校	97
1991	H	3	南安曇農業高校	16	西沢 百瀬	南安曇農業高校	90
1992	H	4	松本深志高校	17	吉田 岩原	南安曇農業高校	83
1993	H	5	木曾高校	16	望月 川村	穂高商業高校	82
1994	H	6	松本工業高校	14	川原 平田	木曾山林高校	62
1995	H	7	松本工業高校	14	中澤 逢澤	松商学園高校	70
1996	H	8	松本工業高校	11	細萱 清水	松本工業高校	63
1997	H	9	松本工業高校	11	細萱 来野	松本工業高校	58
1998	H	10	松本工業高校	12	矢口 来野	松本工業高校	51
1999	H	11	松本工業高校	12	浅川 小池	松本工業高校	59
2000	H	12	松本工業高校	12	上條 中田	松本工業高校	68
2001	H	13	松本蟻ヶ崎高校	12	川船 小林	松本蟻ヶ崎高校	73
2002	H	14	松本工業高校	12	上條 浅井	松本工業高校	68
2003	H	15	松本工業高校	10	島村 高山	松本工業高校	70
2004	H	16	松本工業高校	11	宮下 竹内	松本工業高校	74
2005	H	17	松本工業高校	11	北澤 高橋	松本工業高校	75
2006	H	18	松本工業高校	12	大谷 森本	松本美須ヶ丘高校	78
2007	H	19	松本工業高校	13	赤澤 千葉	松本工業高校	65
2008	H	20	松本工業高校	12	土屋 柿本	穂高商業高校	69
2009	H	21	松本工業高校	12	土屋 柿本	穂高商業高校	78
2010	H	22	松本蟻ヶ崎高校	12	松原 草刈	木曾青峰高校	83
2011	H	23	松本蟻ヶ崎高校	12	竹淵 平岡	松本蟻ヶ崎高校	77
2012	H	24	松本工業高校	13	齋藤 小林	松本工業高校	74
2013	H	25	松本工業高校	13	丸山 峯村	松商学園高校	76
2014	H	26	松本蟻ヶ崎高校	14	齊藤 花岡	松本蟻ヶ崎高校	87
2015	H	27		14			70

女子団体				女子個人			
1987	S	62	田川高校	17	名取 鎌倉	松本蟻ヶ崎高校	104
1988	S	63	松商学園高校	19	杉浦 塩原	田川高校	117
1989	H	1	松商学園高校	19	塚原 城戸	田川高校	110
1990	H	2	松商学園高校	17	斉藤 稲田	松本深志高校	117
1991	H	3	松商学園高校	16	落合 葛西	松商学園高校	106
1992	H	4	松商学園高校	16	落合 柳沢	松商学園高校	104
1993	H	5	松商学園高校	19	竹下 西窪	松商学園高校	102
1994	H	6	松商学園高校	15	竹下 西窪	松商学園高校	91
1995	H	7	松商学園高校	14	古平 忠地	松商学園高校	110
1996	H	8	松商学園高校	14	浅川 松林	豊科高校	106
1997	H	9	松商学園高校	13	米持 福島	松商学園高校	85
1998	H	10	松商学園高校	12	丸山 和田	松商学園高校	74
1999	H	11	松商学園高校	13	矢口 一岡	大町高校	80
2000	H	12	松商学園高校	15	下里 塚田	松商学園高校	83
2001	H	13	松商学園高校	14	下里 土屋	松商学園高校	85
2002	H	14	松商学園高校	15	望月 日岐	松商学園高校	97
2003	H	15	松商学園高校	14	望月 長崎	松商学園高校	84
2004	H	16	松商学園高校	12	長崎 若狭	松商学園高校	89
2005	H	17	松商学園高校	12	有泉 吉沢	松商学園高校	88
2006	H	18	松商学園高校	14	有泉 吉沢	松商学園高校	96
2007	H	19	松商学園高校	14	若狭 三原	松商学園高校	88
2008	H	20	松商学園高校	13	石田 上條	松商学園高校	75
2009	H	21	松商学園高校	12	丸山 日岐	松本蟻ヶ崎高校	72
2010	H	22	松本蟻ヶ崎高校	11	丸山 竹田	松本蟻ヶ崎高校	69
2011	H	23	松本蟻ヶ崎高校	12	丸山 日岐	松本蟻ヶ崎高校	75
2012	H	24	松商学園高校	12	細川 堀内	松商学園高校	78
2013	H	25	松商学園高校	12	八木 黒石	松商学園高校	79
2014	H	26	松商学園高校	13	中島 名取	松商学園高校	70
2015	H	27		13			68

## 注 意 事 項

1. ルールについては（財）日本ソフトテニス連盟発行「ソフトテニスハンドブック」に準ずる。
2. 団体戦については監督1名、選手6～8名とする。各校初戦開始時に、整列できない場合は失格となるので注意すること。
3. 16日（土）に団体戦、17日（日）に個人戦を行なう。ただし、雨天の場合は以下の通りとする。  
16日（土）が雨天の場合：17日（日）団体戦、18（月）個人戦  
17日（日）が雨天の場合：18日（月）個人戦、両日雨天の場合は、別途協議する。
4. 団体戦は、男女共予選リーグ戦後決勝トーナメントを行なう。順位決定については各リーグの1位が1位～4位トーナメントへ、2位が5位～8位トーナメントへ進出し、順位決定戦を行う。試合進行および審判については監督会議および開会式にて説明する。なお、団体戦・個人戦とも準決勝以上については、各校監督を本部にて割り振る。 **審判は審判章を着用する**
5. 個人戦は、男女ともトーナメント戦とする。
6. 団体戦の抽選校は受付時の順番により組み合わせ抽選を開会式の中で行なう。
7. 学校名および県名をゼッケン、または染め抜きで背中に明示する。
8. 競技用具および服装等は、連盟または高体連公認のものを使用する（裏表紙）。
9. 監督は学校長及び専門部が認めた指導者とし、団体戦では選手とともに整列し、ベンチに入る。  
（監督証を胸に下げること。）
10. 県大会出場の権利は、男女とも団体8チーム、個人16組とする。参加権利を得た学校は、指示に従い納付書、参加料（1000円）および出場選手申し込み用紙に記載し提出すること。  
（県大会は6月6日（土）、6月7日（日）松本市浅間温泉庭球公園）
11. ゴミは各校でゴミ袋を持参し、責任を持って持ち帰ること。
13. 貴重品についても、各校で管理を徹底すること。
14. 県大会参加者は必ず閉会式に参加すること。（男女とも団体各8チーム、個人各16組）

### 団体戦抽選校

男子	松本県ヶ丘、松本美須々丘、南安曇農業、大町、大町北、都市大塩尻
女子	田川、松本県ヶ丘、松本美須々丘、大町、大町北

# 平成27年度 中信高等学校総合体育大会ソフトテニス競技

平成27年5月16日・17日  
豊科南部総合公園テニスコート

## 男子団体戦

	1	2	3	順位
1	松本蟻ヶ崎			
2				
3	池田工業			

	8	9	10	11	順位
8	松本深志				
9					
10					
11	塩尻志学館				

	4	5	6	7	順位
4	松本工業				
5					
6					
7	豊科				

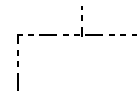
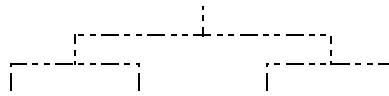
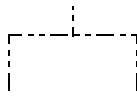
	12	13	14	順位
12	松商学園			
13				
14	木曾青峰			

(抽選校) 松本県ヶ丘 松本美須々丘 南安曇農業 大町 大町北 都市大塩尻

3位決定戦

5～8位決定トーナメント

7位決定戦



## 女子団体戦

	1	2	3	順位
1	松商学園			
2				
3	穂高商業			

	8	9	10	順位
8	松本蟻ヶ崎			
9				
10	松本深志			

	4	5	6	7	順位
4	都市大塩尻				
5					
6					
7	豊科				

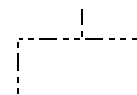
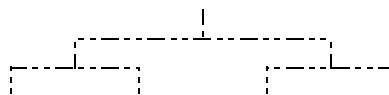
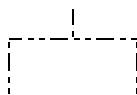
	11	12	13	順位
11	塩尻志学館			
12				
13	木曾青峰			

(抽選校) 田川 松本県ヶ丘 松本美須々丘 大町 大町北

3位決定戦

5～8位決定トーナメント

7位決定戦



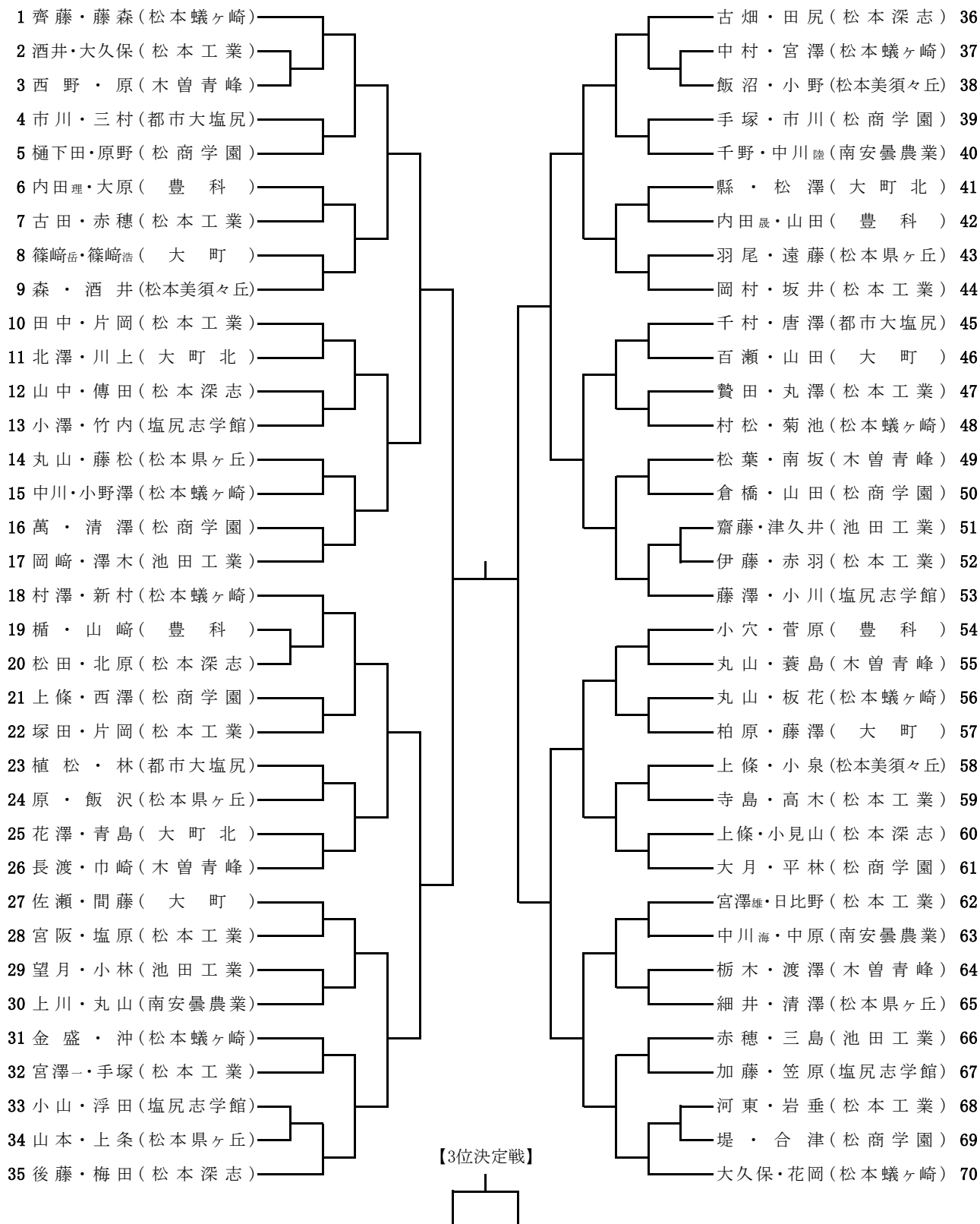
男子団体戦選手名簿

学校名	監督	氏名・学年											
松本蟻ヶ崎	飯沼公恵	藤森 晴輝 3	齊藤 光司 3	大久保 旭陽 3	花岡 昂弥 3	村澤 大悟 2	新村 隆秀 2	村松 広大 3	菊池 拓 3				
		原野 晃多 3	大月 未知也 3	樋下田 裕也 3	市川 輝 2	手塚 雅也 2	平林 兼 2	上條 智哉 2	西澤 克己 2				
松本深志	村瀬多美子	古畑 達也 3	田尻 和寛 3	後藤 成貴 3	梅田 将斗 3	山中 祥平 2	傳田 圭吾 3	上條 怜音 3	小見山 修一 2				
		田中 由希人 2	片岡 涼 2	宮澤 雄介 3	日比野 光一 2	坂井 智紀 2	岡村 俊宏 2	塚田 篤来 3	塩原 大輔 2				
豊科	伊藤 浩	菅原 祥也 3	内田 理都 3	小穴 大貴 3	大原 由暉 3	山崎 大輝 2	内田 晟哉 2	楯 広夢 2	山田 昇太 1				
		藤澤 悠斗 3	小澤 雄二 3	小川 弘貴 3	竹内 広大 2	笠原 賢一 2	加藤 駿 2	小山 璃久 2	浮田 瞳 2				
木曾青峰	東條明彦	松葉 文吾 3	巾崎 大樹 3	長渡 翔太 3	南坂 拓杜 2	栃木 優樹 2	西野 優也 2	丸山 大喜 1	蓑島 廉 1				
		岡崎 陽弥 2	澤木 直哉 2	赤穂 就成 2	三島 隆輝 2	望月 卓斗 1	小林 一哉 1	斎藤 颯人 1	津久井 樹生 2				
松本県ヶ丘	郷原俊一	細井 理央 3	原 隆世 3	丸山 亮 3	清澤 祐太 2	藤松 俊太郎 2	飯沢 一真 1	羽尾 健太 1	遠藤 大己 1				
		森 峻 2	酒井 翔吾 2	上條 佑真 3	小泉 涼 3	飯沼 潤 2	小野 紘平 1	塩原 歩武 3	橋渡 修也 3				
南安曇農業	田多井伸次	千野 睦喜 3	丸山 裕也 2	上川 健瑠 2	高山 由慎 1	中原 佑太 1	中川 海 1	中川 陸 1					
		佐瀬 元樹 3	間藤 健業 3	柏原 啓佑 3	藤澤 大輔 3	山田 守留 3	篠崎 岳之 2	篠崎 浩之 2	百瀬 友希 2				
大町北	清水玄理	松澤 海 3	北澤 大輝 3	青島 康 2	川上 智久 2	縣 孝紀 2	飯島 辰也 2	花澤 圭 1	伊藤 光紀 1				
		唐澤 諒伍 3	千村 海斗 1	植松 瑞貴 2	林 龍生 2	市川 裕也 3	三村 晃希 1						

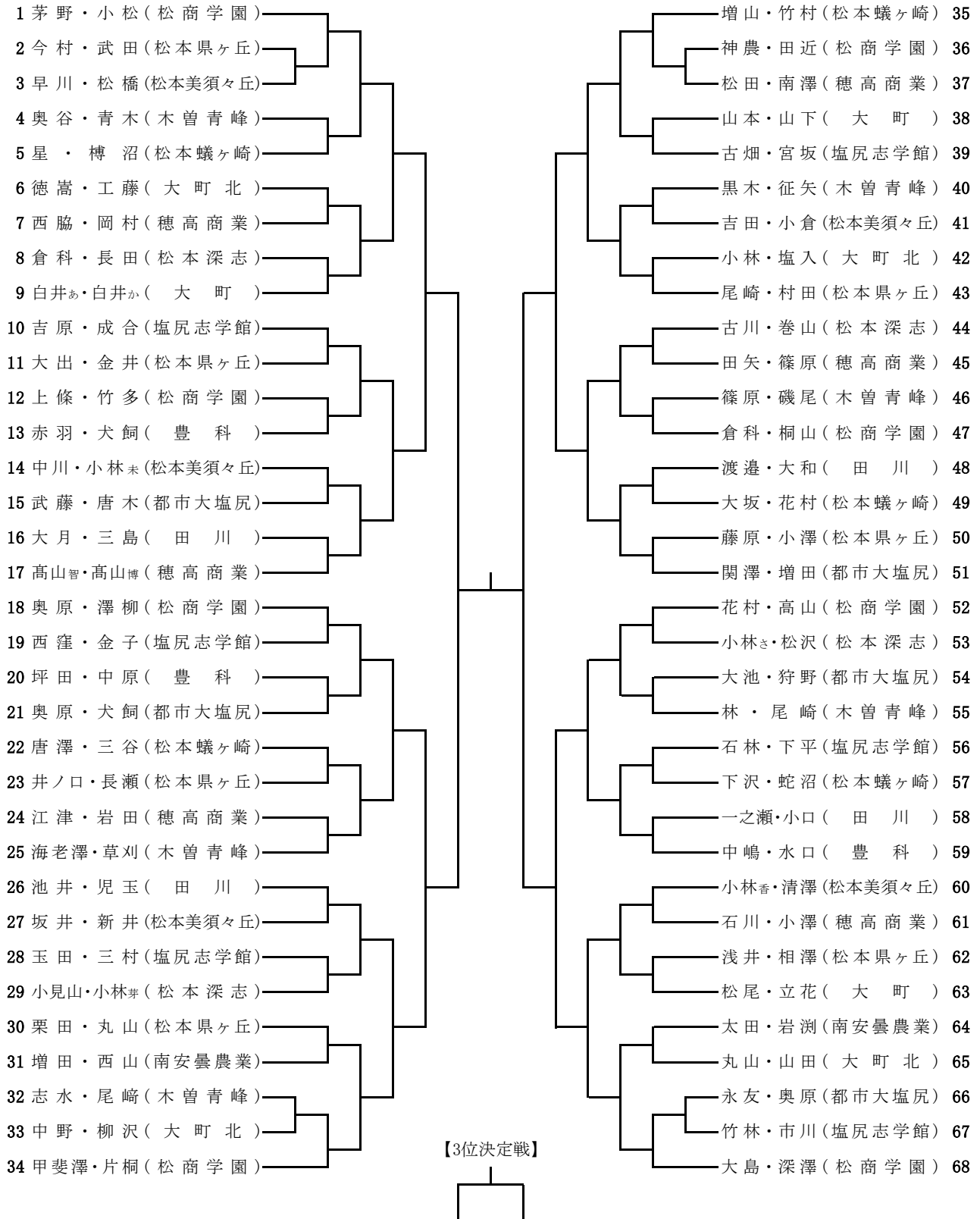
女子団体戦選手名簿

学校名	監督	氏名・学年											
松商学園	中野信子	茅野 萌花 3	小松 美月 3	片桐 涼香 3	甲斐澤 葉月 2	大島 成未 2	深澤 紗英 2	倉科 愛加 1	桐山 三奈 1				
		吉原 明日香 3	成合 千穂 3	石林 あい 3	下平 愛実 2	古畑 莉花 2	宮坂 瞳 3	玉田 容子 2	三村 彩月 2				
松本蟻ヶ崎	中山賢二	増山 香澄 3	竹村 友紀 2	唐澤 博美 3	三谷 真帆 3	星 美宇 3	樽沼 桃香 2	下沢 真由 2	蛇沼 香野 3				
		増田 千華 3	関澤 明日香 3	奥原 華瑠 3	犬飼 春香 2	唐木 みずき 2	武藤 有香 1	大池 繭 2	永友 美宇 1				
豊科	中島浩明	中原 美由霞 3	中嶋 優希 3	赤羽 彩子 3	坪田 理良 3	水口 由梨佳 3	犬飼 ももこ 2	竹内 美里 1	高野 叶実 1				
		古川 香奈 3	巻山 葉子 3	小見山 朋子 3	小林 芽瑠 3	倉科 雨音 2	長田 莉音 3	小林 さつき 2	松沢 紗良 1				
木曾青峰	黒木孝司	黒木 優奈 3	海老澤 千里 3	青木 萌 3	草刈 由紀菜 3	林 杏 3	征矢 夏輝 3	尾崎 綾 3	奥谷 朝香 2				
		西脇 知花 3	高山 智美 3	高山 博美 3	石川 しずく 3	小澤 萌香 3	篠原 みなき 2	田矢 柚季 1	岡村 美希 1				
松本県ヶ丘	鈴木 孝	尾崎 柊子 3	栗田 瑞樹 3	大出 桃果 3	浅井 美紅 3	村田 美鈴 2	丸山 紗和 3	金井 祐美 3	相澤 友紀 2				
		児玉 陽那乃 2	岩下 あや 2	澤柳 彩乃 1	小口 楓 1	大和 ゆみ 1	一之瀬 朱梨 1	渡邊 恵莉 1	池井 菜々子 1				
大町	石川佳広	松尾 美咲 3	立花 千鈴 3	白井 ありす 3	白井 かれん 3	山下 佑美 2	山本 里枝 1	太田 いぶ希 1					
		小林 香澄 3	清澤 恵梨香 2	中川 明香莉 2	小林 未来 2	坂井 桃香 3	新井 里季 2	吉田 穂乃香 2	小倉 音有子 2				
大町北	太田久吉	丸山 亜矢 3	塩入 野乃花 3	小林 加奈 3	徳嵩 愛佳 3	山田 彩夏 3	工藤 美紅 2	吉澤 愛華 1	柳沢 真帆 1				

個人戦(男子)



個人戦(女子)





# 15年総体団体戦進行表

## 男子

	Aコート	Bコート	Cコート	Dコート	Eコート
予選リーグ	蟻ヶ崎対2番	松工対5番	豊科対6番	深志対9番	松商対13番
	池工対2番	松工対6番	豊科対5番	志学館対10番	青峰対13番
	蟻ヶ崎対池工	松工対豊科	志学館対9番	深志対10番	松商対青峰
	5番対6番		深志対志学館		9番対10番
準決勝	準決勝1～7番	準決勝8～14番		5～8決定戦1～7番	5～8決定戦8～14番
決勝	決勝	3位決定戦		5位決定戦	7位決定戦

## 女子

	Fコート	Gコート	Hコート	Iコート	Jコート
予選リーグ	松商対2番	都市大塩尻対5番	豊科対6番	蟻ヶ崎対9番	志学館対12番
	穂高商対2番	都市大塩尻対6番	豊科対5番	深志対9番	青峰対12番
	松商対穂高商	都市大対豊科	5番対6番	蟻ヶ崎対深志	志学館対青峰
準決勝	準決勝1～7番	準決勝8～13番		5～8決定戦1～7番	5～8決定戦8～13番
決勝	決勝	3位決定戦		5位決定戦	7位決定戦

# 15年総体個人戦進行表

## 男子

	Aコート	Bコート	Cコート	Dコート	Eコート
審判	1番(蟻ヶ崎)	18番(蟻ヶ崎)	35番(深志)	36番(深志)	70番(蟻ヶ崎)
1回戦	2・3	19・20	33・34 68・69	37・38	51・52
2回戦	4・5	6・7	12・13	39・40	41・42
	8・9	10・11	36～38	43・44	45・46
	1～3	14・15	21・22	47・48	49・50
	16・17	18～20	56・57	51～53	54・55
	23・24	25・26	31・32	58・59	60・61
	27・28	29・30	66・67	62・63	64・65
	31・32	33～35		68～70	
3回戦	1～5	6～9	10～13	41～44	36～40
	14～17	18～22	49～53	54～57	45～48
	23～26	27～30	31～35	62～65	58～61 66～70
4回戦	1～9	10～17	36～44	45～53	54～61
	18～26	27～35	62～70		
準々決勝	1～17	18～35	36～53	54～70	
準決勝	1～35	36～70			
	決勝	3位決定戦			

## 女子

	Fコート	Gコート	Hコート	Iコート	Jコート
審判	1番(松商)	34番(松商)	18番(松商)	35番(蟻ヶ崎)	68番(松商)
1回戦	2・3	32・33		36・37	66・67
2回戦	6・7	8・9	4・5	40・41	42・43
	10・11	12・13	38・39	44・45	46・47
	1～3	14・15	16・17	48・49	35～37
	18・19	20・21	52・53	54・55	50・51
	22・23	24・25	26・27	58・59	56・57
	28・29	30・31	62・63	64・65	60・61
			32～34		66～68
3回戦	1～5	6～9	35～39	40～43	44～47
	10～13	14～17	18～21	48～51	52～55
	22～25 30～34	26～29	56～59	60～63	64～68
4回戦	18～25	1～9	10～17	35～43	44～51
		26～34	52～59	60～68	
準々決勝	1～17	18～34	35～51	52～68	
準決勝	1～34	35～68			
	決勝	3位決定戦			

## 各校へ連絡事項

☆ 高体連の申し合わせ事項により、出場選手は以下に違反すると失格となり、大会に出場できませんので注意してください。

1. 頭 髪（長髪、茶髪、染め抜き、パーマ等）

2. 装飾品（ピアス等）

3. 公認メーカー以外の用具使用

（ユニフォーム、シューズ、ラケット）

※スクールジャージ、Tシャツでの競技参加は不可。

### 公認メーカー一覧

#### ○ユニフォーム

ヨネックス、ミズノ、カワサキ、アシックス、ナイキジャパングループ  
ゴーセン、ショーワホールディングス、ダンロップスポーツ、ゴールドウィン  
（エレッセ）、アディダスジャパン、グローブライト（プリンス）、  
高体連ポロシャツ

#### ○シューズ

ヨネックス、ミズノ、アシックス、ナイキジャパングループ、  
グローブライト（プリンス）、ダンロップスポーツ、アディダス・ジャパン、  
ゴールドウィン（エレッセ）、ニューバランスジャパン、  
アメアスポーツジャパン（ウイルソン）

#### ○ラケット

公認マークの付いているもの

練習コート割をしましたので、両日ともに以下のコートで練習をお願いします。

（個人戦9ペア以上出場している学校は2面、他は1面です。）

コート	A	B	C	D	E	F	G	H	I	J
8:15～ 8:30	豊科 男	南農 男	松商 男	池工 男	大町 男	豊科 女	南農 女	大町 女	大町北 女	都市大 女
8:30～ 8:45	蟻ヶ崎 男	都市大 男	深志 男	美須々 男	大町北 男	松商 女	深志 女	美須々 女	県ヶ丘 女	志学館 女
8:45～ 9:00	松工 男	松工 男	県ヶ丘 男	志学館 男	青峰 男	青峰 女	穂商 女	開会式 準備	蟻ヶ崎 女	田川 女