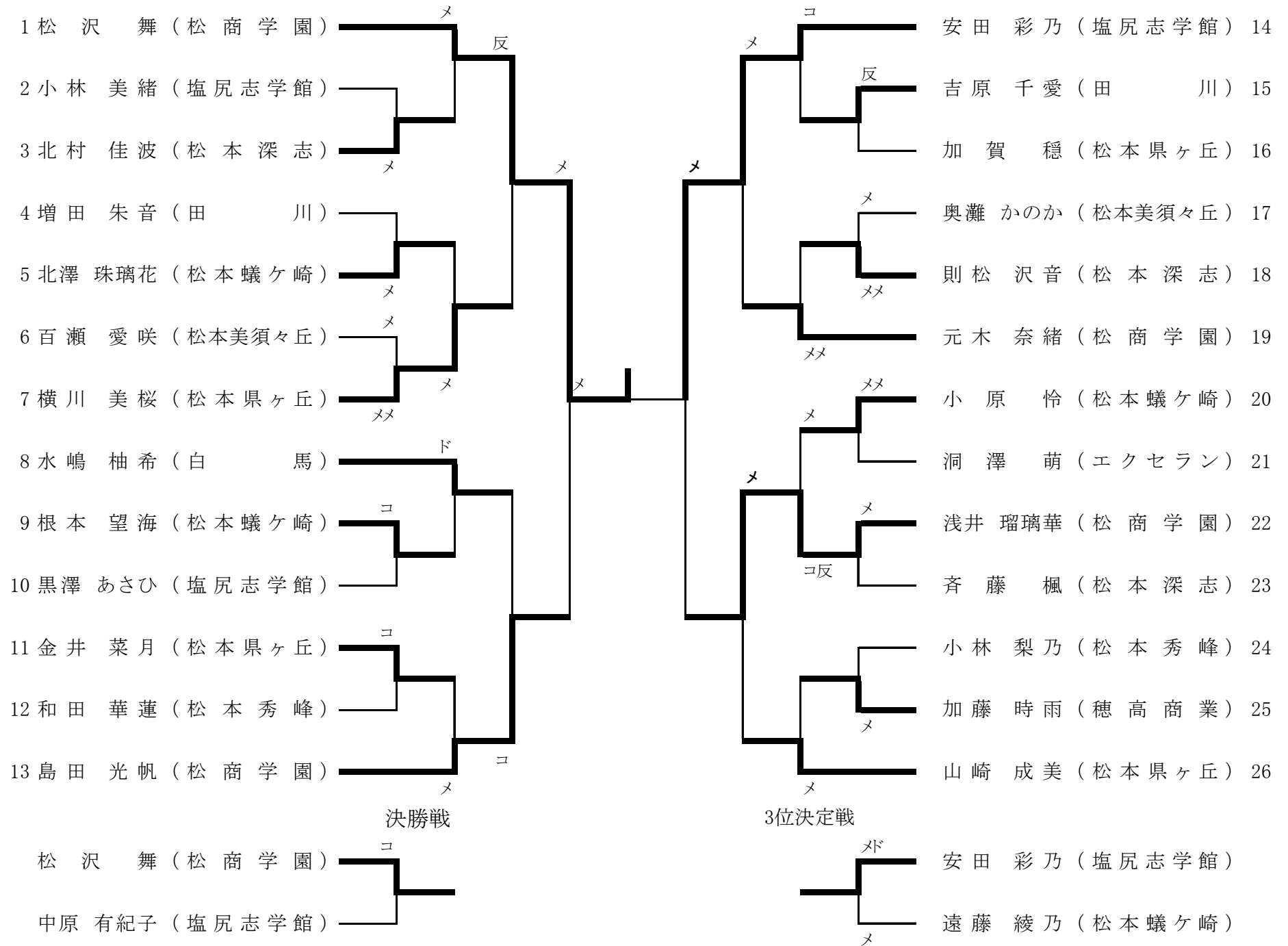
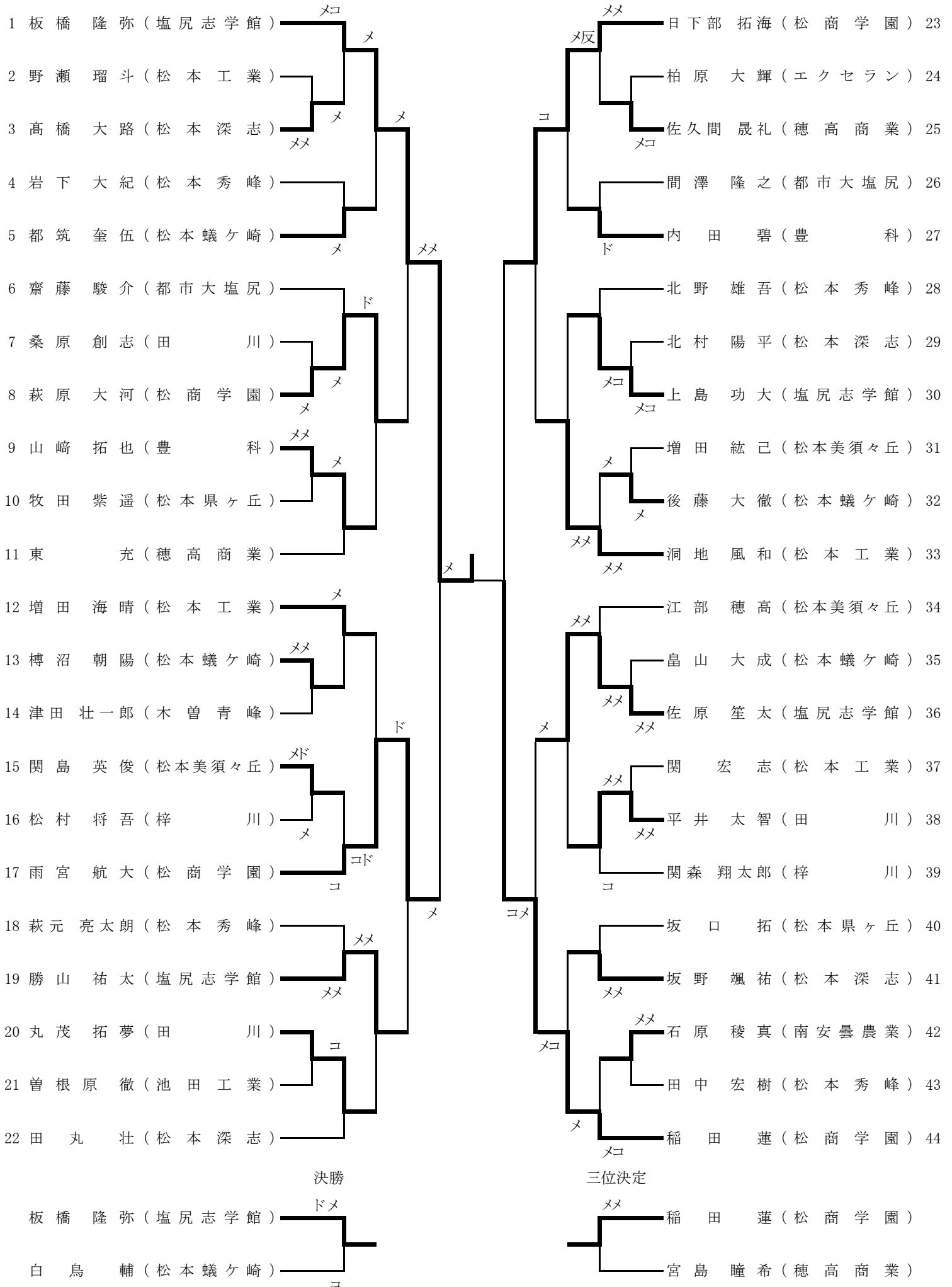


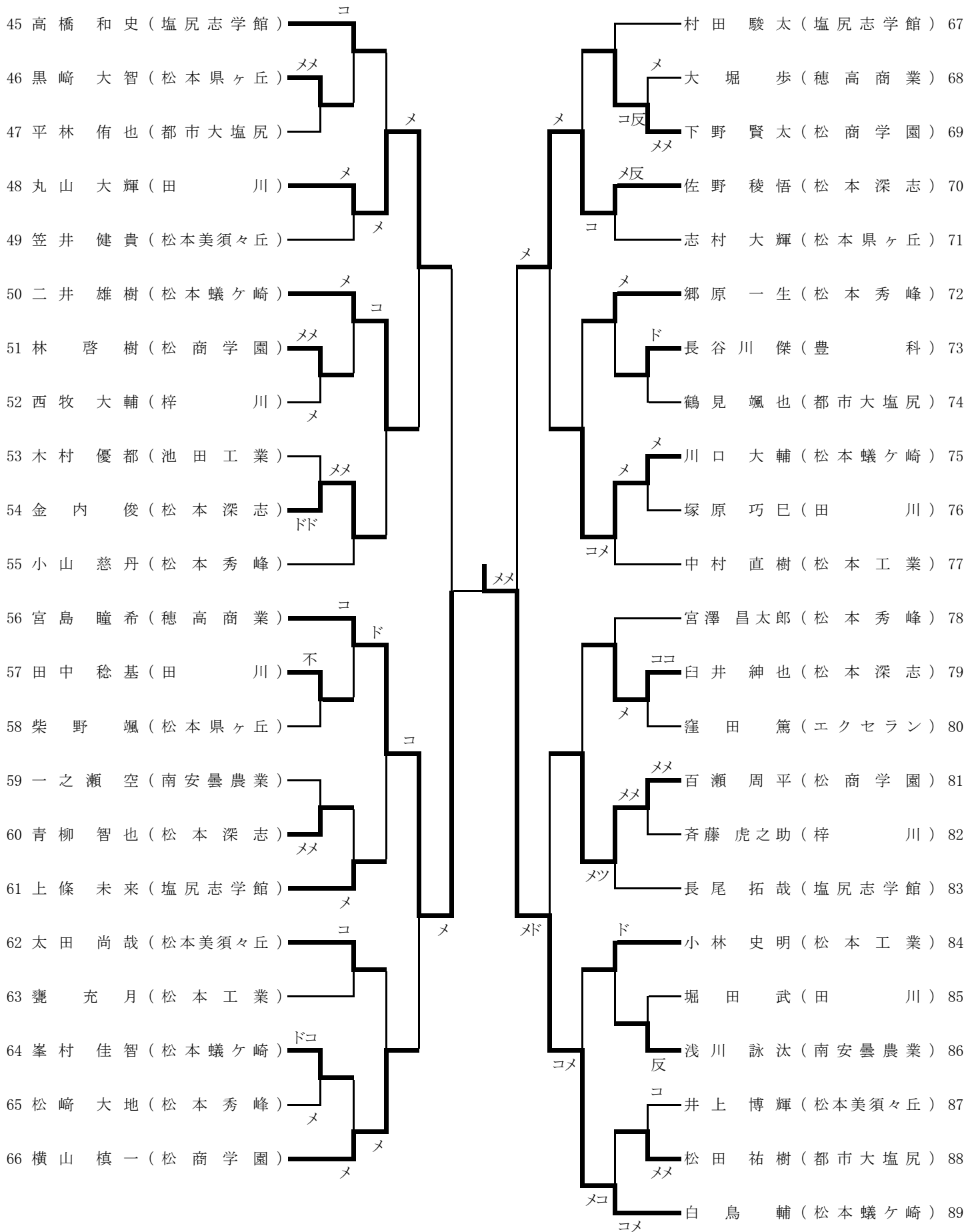
女子個人戦(1)



男子個人戦 (1)



男子個人戦(2)



五位決定

七位決定



女子団体予選リーグ

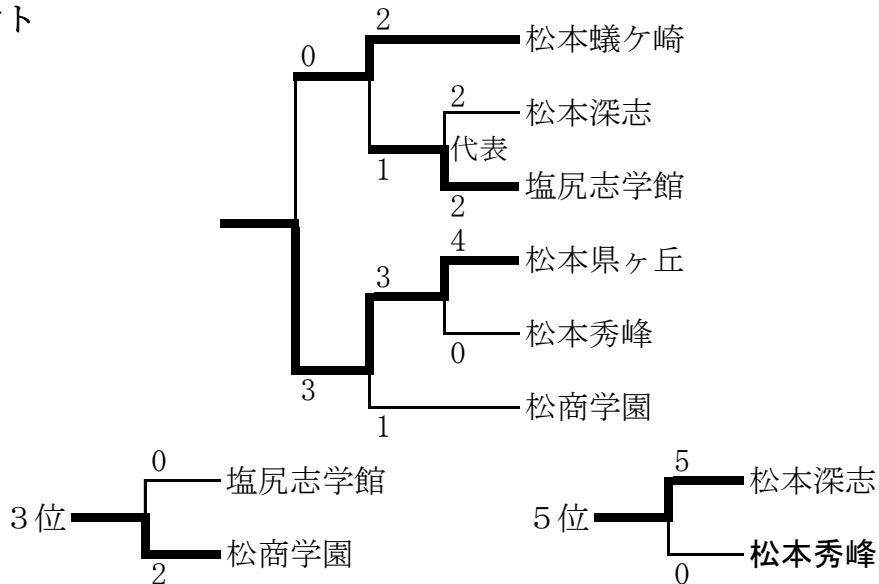
○勝 △敗 □分け 数字 取得本数/勝者数

A	松本蟻ヶ崎	松本秀峰	穂高商業	勝点	本数/勝者数	順位
松本蟻ヶ崎		$\frac{4}{3}$	$\frac{7}{4}$	2	$\frac{11}{7}$	1
松本秀峰	$\frac{0}{0}$		$\frac{7}{4}$	1	$\frac{7}{4}$	2
穂高商業	$\frac{0}{0}$	$\frac{1}{1}$		0	$\frac{1}{1}$	3

B	松商学園	松本深志	松本松本美須々丘	勝点	本数/勝者数	順位
松商学園		$\frac{1}{1}$	$\frac{10}{5}$	1.5	$\frac{11}{6}$	1
松本深志	$\frac{1}{1}$		$\frac{8}{5}$	1.5	$\frac{9}{6}$	2
松本松本美須々丘	$\frac{2}{0}$	$\frac{0}{0}$		0	$\frac{2}{0}$	3

C	松本県ヶ丘	塩尻志学館	田川	勝点	本数/勝者数	順位
松本県ヶ丘		$\frac{4}{3}$	$\frac{9}{5}$	2	$\frac{13}{8}$	1
塩尻志学館	$\frac{3}{2}$		$\frac{9}{5}$	1	$\frac{12}{7}$	2
田川	$\frac{0}{0}$	$\frac{0}{0}$		0	$\frac{0}{0}$	3

決勝トーナメント



女子団体順位決定リーグ

○勝 △敗 □分け 数字 取得本数/勝者数

	穂高商業	松本美須々丘	田川	勝点	本数/勝者数	順位
穂高商業		$\frac{3}{2}$	$\frac{1}{0}$	1.5	$\frac{4}{2}$	1
松本美須々丘	$\frac{0}{0}$		$\frac{0}{0}$	0	$\frac{0}{0}$	3
田川	$\frac{1}{0}$	$\frac{2}{1}$		1.5	$\frac{3}{1}$	2

男子団体予選リーグ

○勝 △敗 □分け 数字 取得本数/勝者数

A	松本深志	松本美須々丘	穂高商業	勝点	本数/勝者数	順位
松本深志		$\frac{6}{3}$	$\frac{7}{4}$	2	$\frac{13}{7}$	1
松本美須々丘	$\frac{0}{0}$		$\frac{3}{1}$	1	$\frac{3}{1}$	2
穂高商業	$\frac{0}{0}$	$\frac{2}{1}$		0	$\frac{2}{1}$	3

B	松本蟻ヶ崎	田川	松本秀峰	勝点	本数/勝者数	順位
松本蟻ヶ崎		$\frac{8}{4}$	$\frac{9}{5}$	2	$\frac{17}{9}$	1
田川	$\frac{1}{1}$		$\frac{6}{3}$	1	$\frac{7}{4}$	2
松本秀峰	$\frac{0}{0}$	$\frac{4}{1}$		0	$\frac{4}{1}$	3

C	松商学園	梓川	都市大塩尻	豊科	勝点	本数/勝者数	順位
松商学園		$\frac{7}{5}$	$\frac{6}{4}$	$\frac{8}{4}$	3	$\frac{21}{13}$	1
梓川	$\frac{0}{0}$		$\frac{5}{3}$	$\frac{3}{2}$	2	$\frac{8}{5}$	2
都市大塩尻	$\frac{0}{0}$	$\frac{4}{2}$		$\frac{5}{3}$	1	$\frac{9}{5}$	3
豊科	$\frac{0}{0}$	$\frac{2}{1}$	$\frac{1}{1}$		0	$\frac{3}{2}$	4

D	塩尻志学館	松本工業	松本県ヶ丘	南安曇農業	勝点	本数/勝者数	順位
塩尻志学館		$\frac{5}{4}$	$\frac{10}{5}$	$\frac{10}{5}$	3	$\frac{25}{14}$	1
松本工業	$\frac{2}{1}$		$\frac{9}{5}$	$\frac{10}{5}$	2	$\frac{21}{11}$	2
松本県ヶ丘	$\frac{0}{0}$	$\frac{1}{0}$		$\frac{8}{4}$	1	$\frac{9}{4}$	3
南安曇農業	$\frac{0}{0}$	$\frac{0}{0}$	$\frac{0}{0}$		0	$\frac{0}{0}$	4

男子団体戦

決勝トーナメント

