

平成28年度

中信高等学校 総合体育大会

剣道競技大会

正

アロガレス



高校総体

前進しよう・向上しよう・飛躍しよう

期 日 平成28年 5月14日(土)  
15日(日)

会 場 長野県梓川高等学校

主 催 中信高等学校体育連盟

主 管 中信高等学校剣道専門部

平成28年  
 中信高等学校総合体育大会  
 剣道競技

大会長	篠原 康弘	(松本蟻ヶ崎高等学校長)
大会副会長	永原 経明	(松本県ヶ丘高等学校長)
大会委員長	島崎 貴史	(中信高体連理事長)
会場長	板花 淳志	(梓川高等学校長)
競技委員長	榛葉 亨	(剣道専門委員長)
大会委員	西村 繁路 海川 章 野村 勝巳 勝沢 勝 中村 浩紀 西村 健太郎	
競技委員	青柳 俊幸 西澤 佳志 相馬 勇一	

大会日程

5月14日(土) 開場 7:30 時間前の集合はしないでください。

- 1 竹刀検量 8:00 ~
- 2 審判監督会議 8:30 ~
- 3 開会式 9:15 ~
- 4 競技開始 9:50 ~ (男女個人戦・団体戦)
- 5 連絡 (競技終了後)

5月15日(日) 開場 7:30 時間前の集合はしないでください。

- 1 竹刀検量 8:00 ~
- 2 審判監督会議 8:30 ~
- 3 二日目開会式 9:00 ~
- 4 競技開始 9:20 ~ (団体戦全て)
- 5 閉会式 (競技終了後)

審判・監督者会議 体育館向かい校舎1階  
 男子更衣室 体育館ギャラリー  
 女子更衣室 体育館向かい校舎奥教室

**【試合方法】**

個人戦 4分3本勝負 時間内に勝敗が決しない場合は、延長戦を時間を区切らず行う。  
 5位～8位順位決定戦は時間無制限1本勝負で行う。

団体戦 4分3本勝負 時間内に勝敗が決しない場合は、2分間の延長戦を1回行う。  
 延長戦で勝敗が決しない場合は、引き分けとする。  
 なお、順位決定戦においては延長戦を行わない。

リーグ戦においては、すべての試合が終了した時点で、トーナメント戦ではその試合ごとに勝点・勝者数・総本数が同じ場合代表戦を行う。代表戦は時間制限なしの1本勝負とする。代表者は補員からは選べない。

なおトーナメント戦でチームとしての勝敗が決した後は延長戦を行わない。

## 【注意事項】

- 1 審判監督会議は特に時間厳守でお願いします。
- 2 学校名と苗字を明記した名札を着用する。
- 3 竹刀の長さは3尺8寸以下。  
重さは、女子420g以上、男子480g以上とする。  
鏢の直径は9cm以下とする。
- 4 先革の径は、女子25mm、男子26mmより太いものとする。
- 5 面紐は結び目より40cm以内とする。
- 6 髪の毛により、目印が隠れないようにする。
- 7 6月3日（金）～5日（日）小諸市で行われる県大会には男女共団体8位まで、個人8位までが出場する。尚、団体の補欠は2名以内とする。  
県大会参加料 1,000円
- 8 男女個人戦5位～8位順位決定戦を無制限1本勝負で行う。男子団体戦5位から8位は抽選とする。女子団体戦5位・6位は順位決定戦、女子団体戦7・8位は順位決定リーグを行う。
- 9 県大会出場申込書は5月23日（月）必着で塩尻志学館高等学校榛葉亭まで送る。  
FAX不可
- 10 ゴミは全て持ち帰る。各校でゴミ袋を必ず用意する。
- 11 靴、貴重品の管理は各自、各校で責任を持って行う。
- 12 下足は各校で管理する。

※ 頭髪はパーマ・染色・脱色をした状態、装飾品を身につけての出場は認めません。

審判をされる先生方へのお願い（審判の服装について）

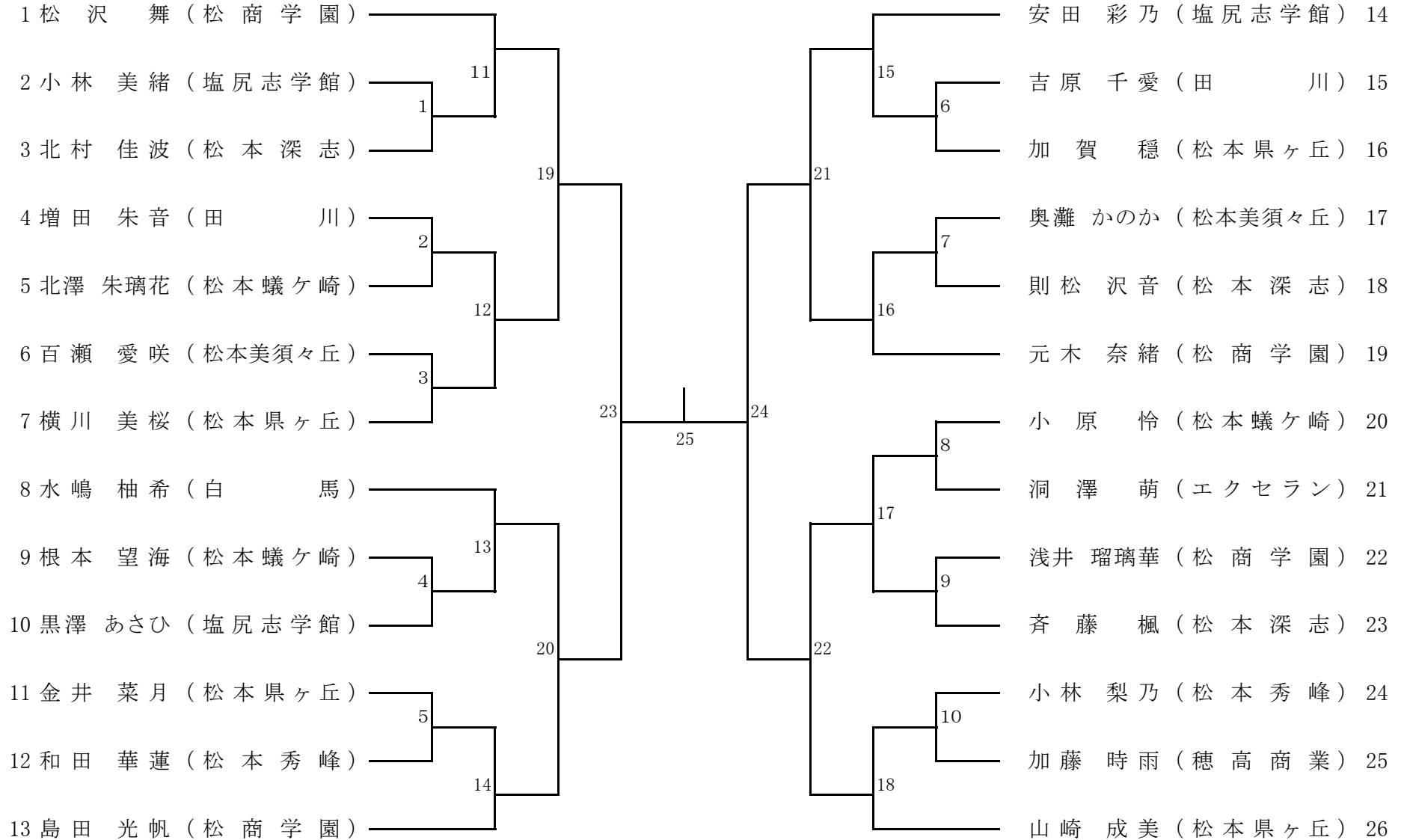
全日本剣道連盟審判規則にならって、次の服装で審判にのぞみたいと思いますので、ご協力をお願いいたします。

- |   |    |     |   |       |      |          |
|---|----|-----|---|-------|------|----------|
| 1 | 上  | 衣   | : | 紺または黒 | (無地) |          |
| 2 | ズ  | ボン  | : | 灰色    | (無地) |          |
| 3 | ワイ | シャツ | : | 白     | (無地) | ボタンダウン不可 |
| 4 | ネク | タイ  | : | えんじ   | (無地) |          |
| 5 | 靴  | 下   | : | 紺     | (無地) | 足袋不可     |

監督の先生へ

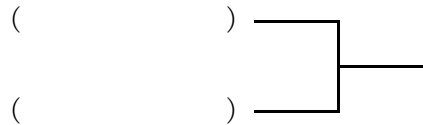
試合場へはブレザー・ネクタイの着用をお願いいたします。  
女性の先生はネクタイ不要ですが、ブレザーは着用してください。

# 女子個人戦(1)

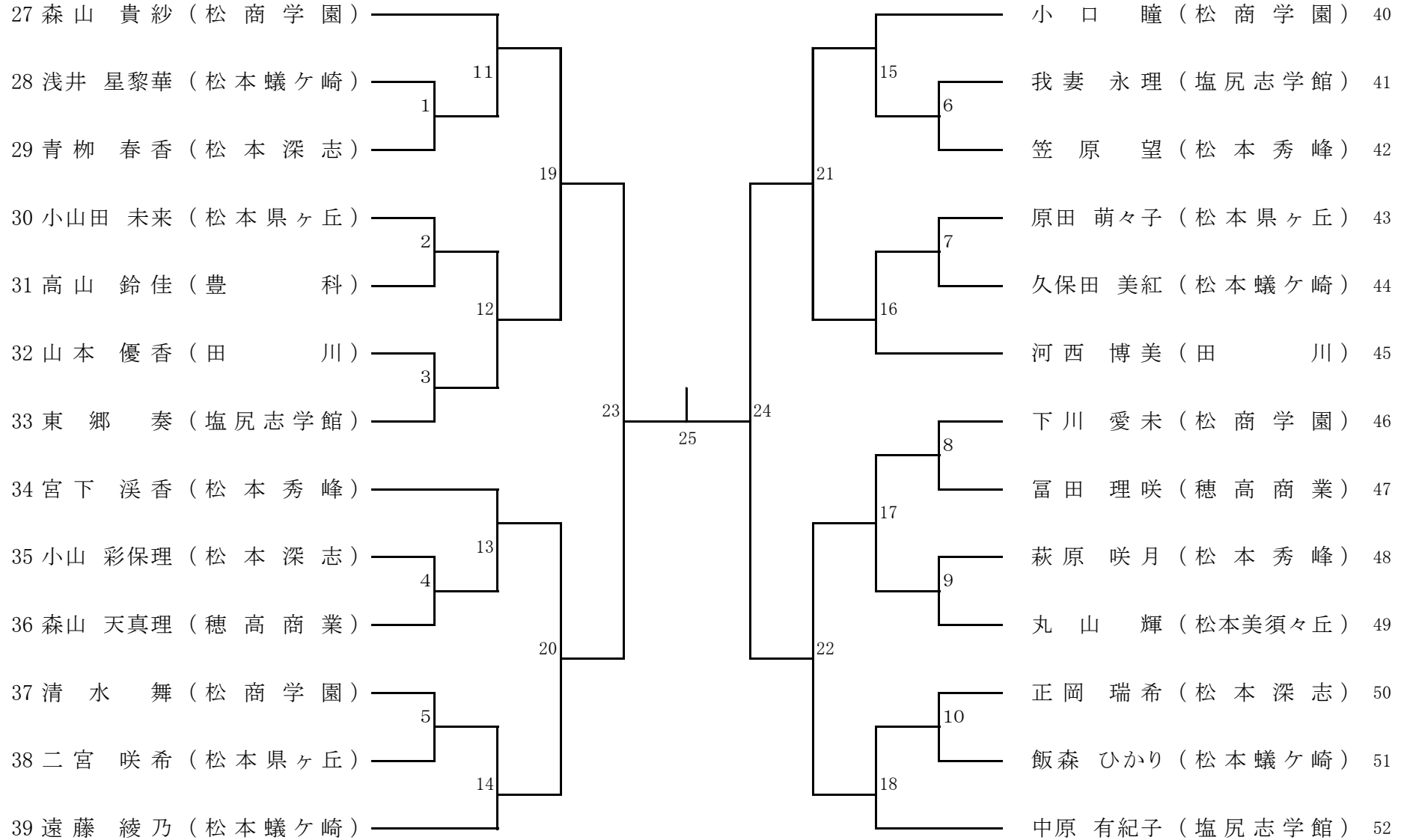


決勝

三位決定戦

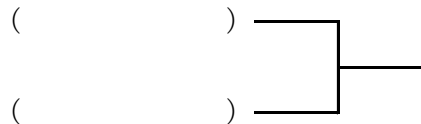


# 女子個人戦(2)

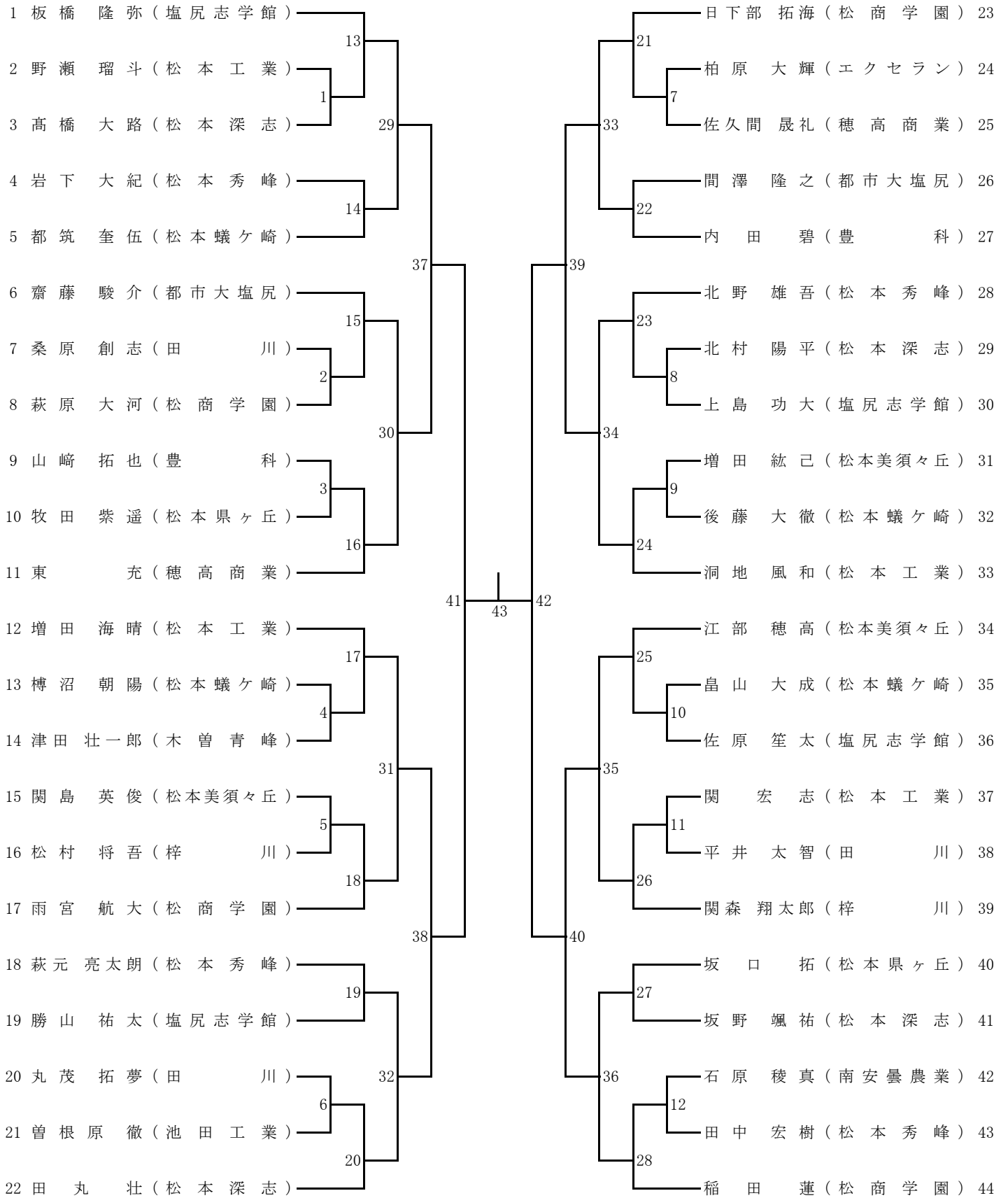


5位決定戦

7位決定戦

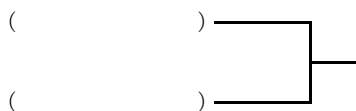


男子個人戦(1)

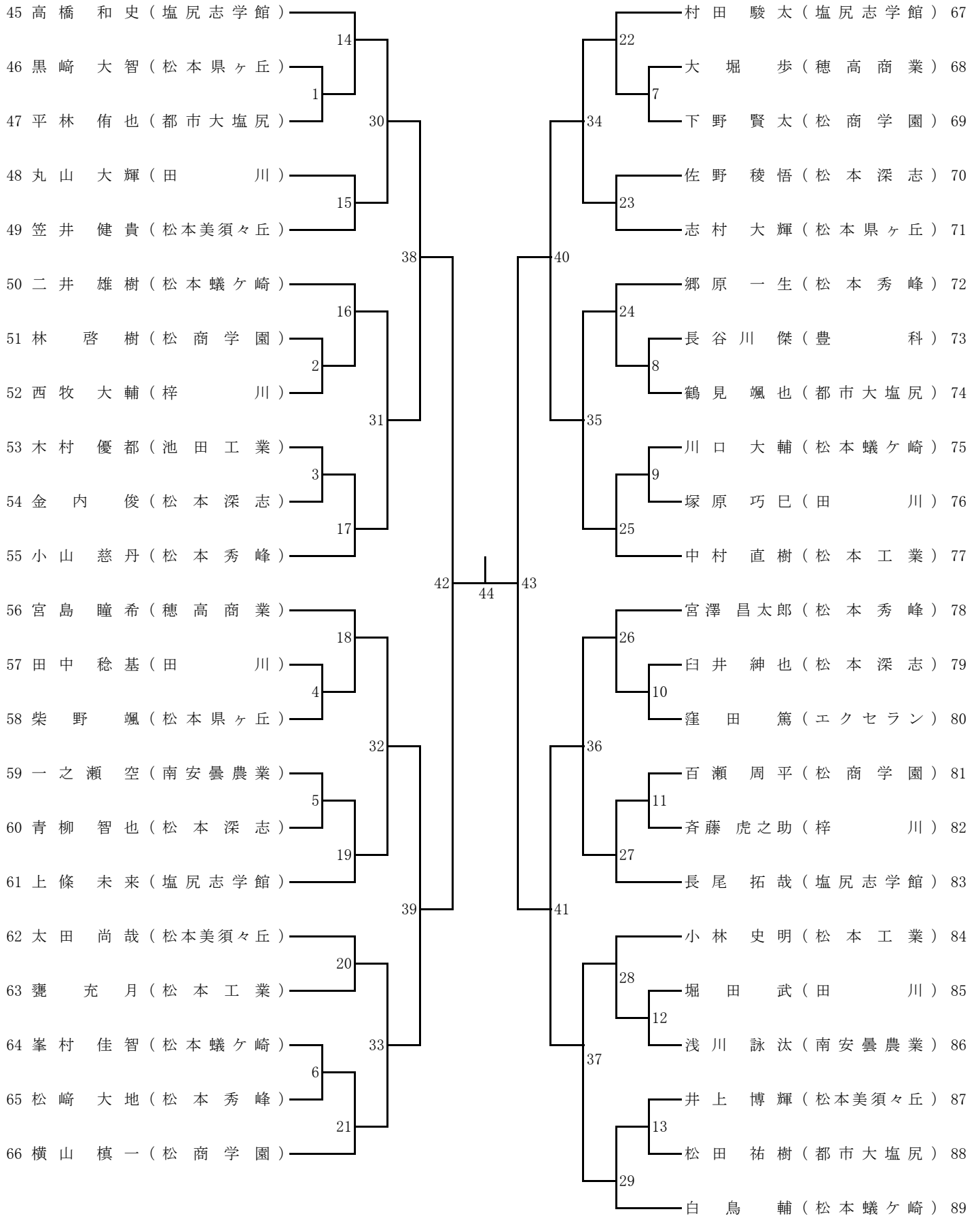


決勝

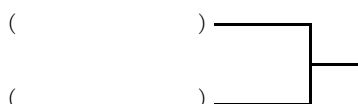
三位決定



# 男子個人戦 (2)



五位決定



七位決定



女子団体予選リーグ ○勝 △敗 □分け 数字 取得本数/勝者数

A	松本蟻ヶ崎	松本秀峰	穂高商業	勝点	本数/勝者数	順位
松本蟻ヶ崎		—	—		—	
松本秀峰	—		—		—	
穂高商業	—	—			—	

B	松商学園	松本深志	松本美須々ヶ丘	勝点	本数/勝者数	順位
松商学園		—	—		—	
松本深志	—		—		—	
松本美須々ヶ丘	—	—			—	

C	松本県ヶ丘	塩尻志学館	田川	勝点	本数/勝者数	順位
松本県ヶ丘		—	—		—	
塩尻志学館	—		—		—	
田川	—	—			—	



男子団体予選リーグ ○勝 △敗 □分け 数字 取得本数/勝者数

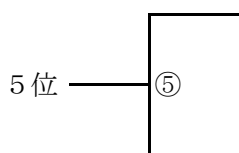
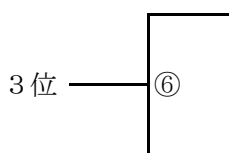
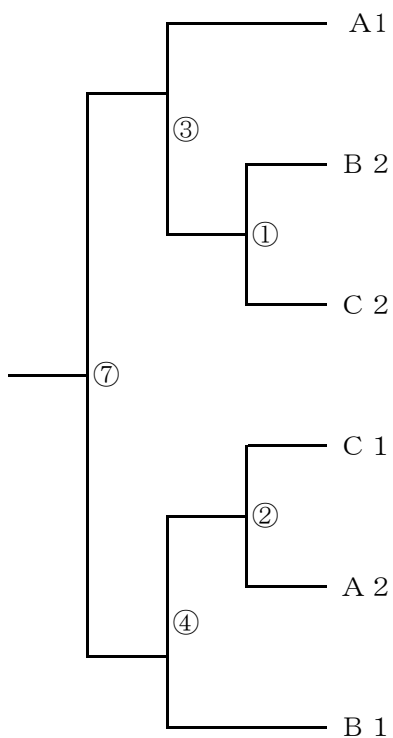
A	松本深志	松本美須々ヶ丘	穂高商業	勝点	本数/勝者数	順位
松本深志	—	—	—		—	
松本美須々ヶ丘	—	—	—		—	
穂高商業	—	—	—		—	

B	松本蟻ヶ崎	田川	松本秀峰	勝点	本数/勝者数	順位
松本蟻ヶ崎	—	—	—		—	
田川	—	—	—		—	
松本秀峰	—	—	—		—	

C	松商学園	梓川	都市大塩尻	豊科	勝点	本数/勝者数	順位
松商学園	—	—	—	—		—	
梓川	—	—	—	—		—	
都市大塩尻	—	—	—	—		—	
豊科	—	—	—	—		—	

D	塩尻志学館	松本工業	松本県ヶ丘	南安曇農業	勝点	本数/勝者数	順位
塩尻志学館	—	—	—	—		—	
松本工業	—	—	—	—		—	
松本県ヶ丘	—	—	—	—		—	
南安曇農業	—	—	—	—		—	

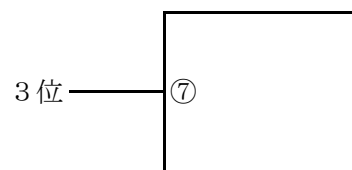
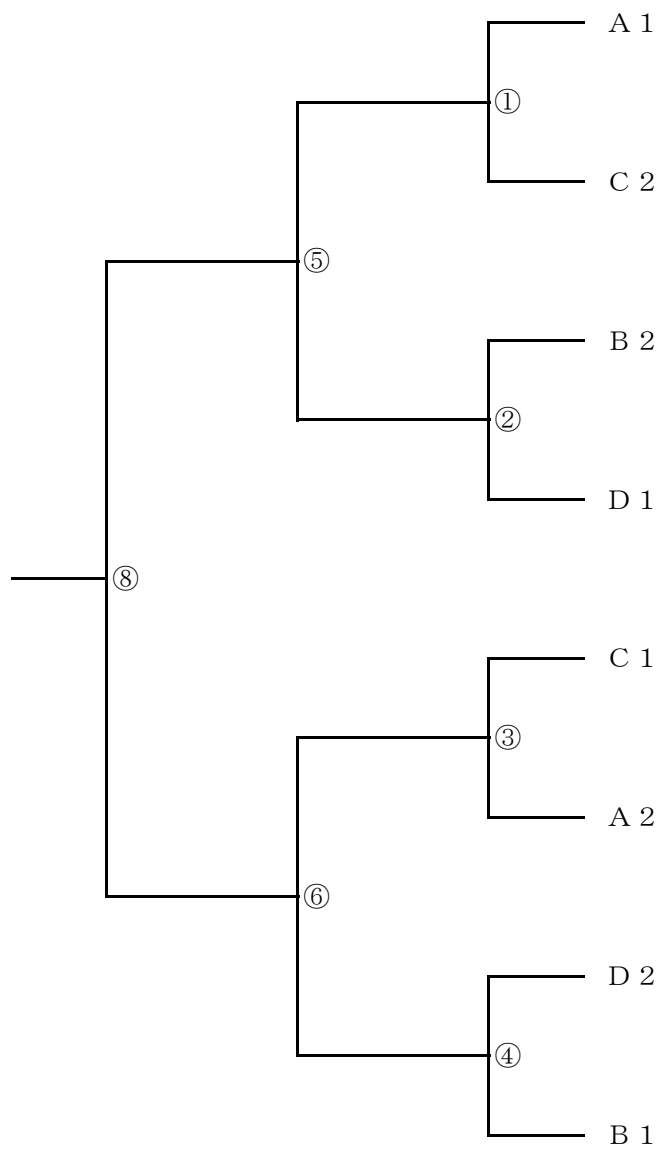
女子団体戦  
決勝トーナメント



女子団体 7・8位順位決定リーグ ○勝 △敗 □分け 数字 取得本数/勝者数

	A	3	B	3	C	3	勝点	取得本数/勝者数	順位
A	3		—		—			—	
B	3	—			—			—	
C	3	—	—					—	

男子団体戦  
決勝トーナメント



# 試合進行

## 第1日

第1試合場	第2試合場	第3試合場	第4試合場
<b>女子個人戦(1)</b>	<b>女子個人戦(1)</b>	<b>女子個人戦(2)</b>	<b>女子個人戦(2)</b>
1~5	6~10	1~5	6~10
11~14	15~18	11~14	15~18
19・20・23	21・22・24	19・20・23	21・22・24
順位決定戦1回戦	順位決定戦1回戦	順位決定戦1回戦	順位決定戦1回戦
準決勝 25		準決勝 25	
5位決定戦		7位決定戦	
<b>女子個人 決勝</b>		<b>女子個人 三位決定</b>	
<b>男子個人戦(1)</b>	<b>男子個人戦(1)</b>	<b>男子個人戦(その2)</b>	<b>男子個人戦(その2)</b>
1~6	7~12	1~6	7~13
13~20	21~28	14~21	22~29
29~32	33~36	30~33	34~37
37・38・41	39・40・42	38・39・42	40・41・43
順位決定戦1回戦	順位決定戦1回戦	順位決定戦1回戦	順位決定戦1回戦
準決勝 43		準決勝 44	
5位決定戦		7位決定戦	
<b>男子個人 決勝</b>		<b>男子個人 三位決定</b>	
<b>女子団体戦(予選リーグ)</b>			
松本秀峰—穂高商業	松本深志—松本美須ヶヶ丘	塩尻志学館—田川	
<b>男子団体戦(予選リーグ)</b>			
松本美須ヶヶ丘—穂高商業	松商学園—豊科	塩尻志学館—南安曇農業	
田川—松本秀峰	梓川—都市大塩尻	松本工業—松本県ヶ丘	

## 第2日

第1試合場	第2試合場	第3試合場	
<b>女子団体戦(予選リーグ)</b>			
松本蟻ヶ崎—穂高商業	松商学園—松本美須ヶヶ丘	松本県ヶ丘—田川	
松本蟻ヶ崎—松本秀峰	松商学園—松本深志	松本県ヶ丘—塩尻志学館	
<b>男子団体戦(予選リーグ)</b>			
松本深志—穂高商業	松商学園—都市大塩尻	塩尻志学館—松本県ヶ丘	
松本蟻ヶ崎—松本秀峰	梓川—豊科	松本工業—南安曇農業	
松本深志—松本美須ヶヶ丘	松商学園—梓川	塩尻志学館—松本工業	
松本蟻ヶ崎—田川	都市大塩尻—豊科	松本県ヶ丘—南安曇農業	
<b>女子団体(決勝トーナメント)</b>	<b>女子団体(7・8位リーグ決定戦)</b>	<b>女子団体(決勝トーナメント)</b>	
①	B3—C3	③	
②	A3—C3	④	
	A3—B3	⑤	
<b>男子団体(決勝トーナメント)</b>			
①	②	③	④
⑤		⑥	
<b>女子決勝戦</b>		<b>女子3位決定戦</b>	
<b>男子決勝戦</b>		<b>男子3位決定戦</b>	