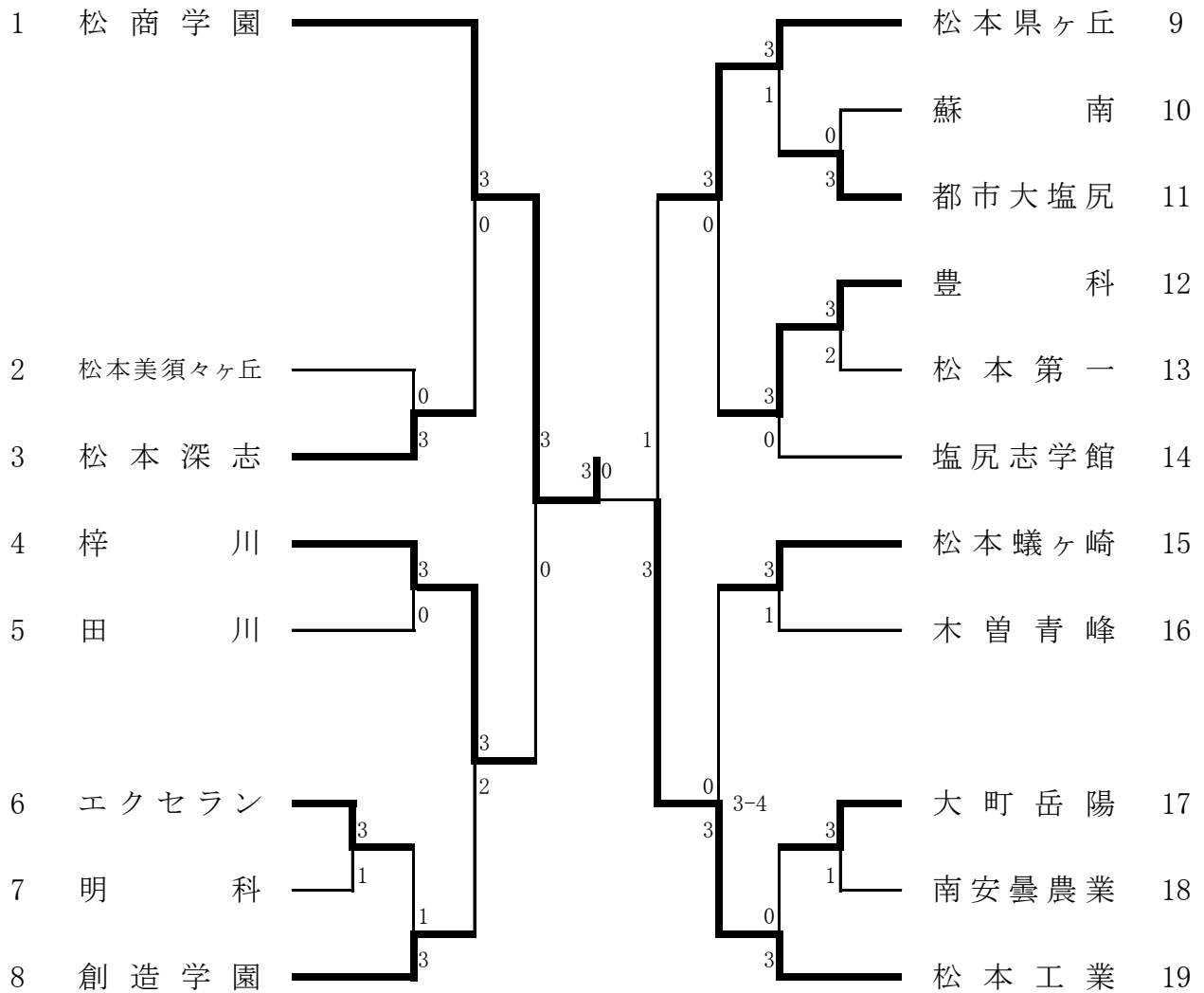


男子学校対抗



○3位決定戦

梓川	0	3	松本県ヶ丘
----	---	---	-------

○5位～8位決定戦

松本深志	3	2	創造学園
------	---	---	------

豊科	1	3	松本蟻ヶ崎
----	---	---	-------

5位6位決定

松本深志	3	1	松本蟻ヶ崎
------	---	---	-------

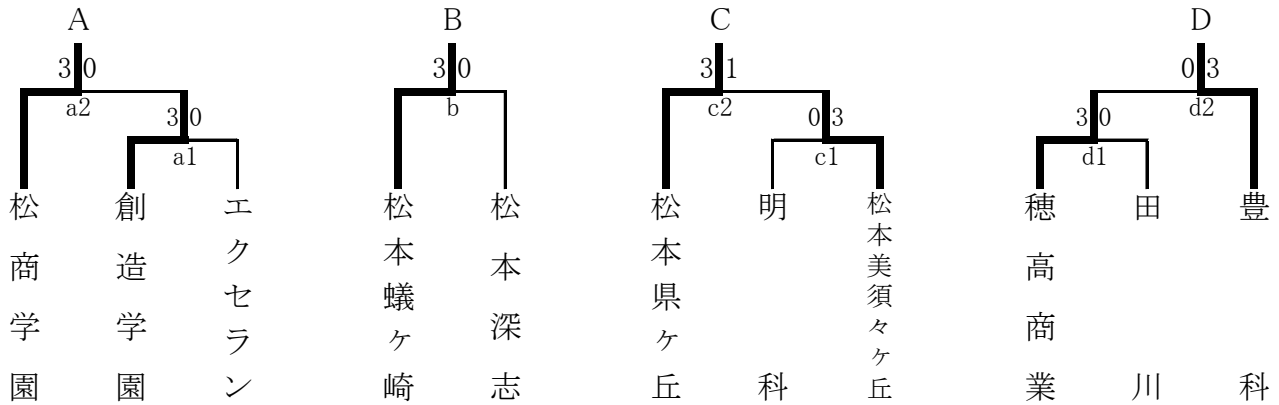
7位8位決定

創造学園	3	1	豊科
------	---	---	----

1位	松商学園	2位	松本工業	3位	松本県ヶ丘	4位	梓川
5位	松本深志	6位	松本蟻ヶ崎	7位	創造学園	8位	豊科

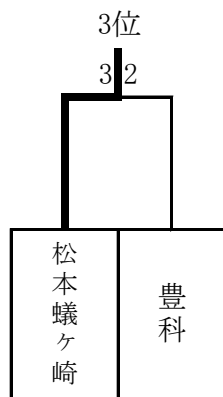
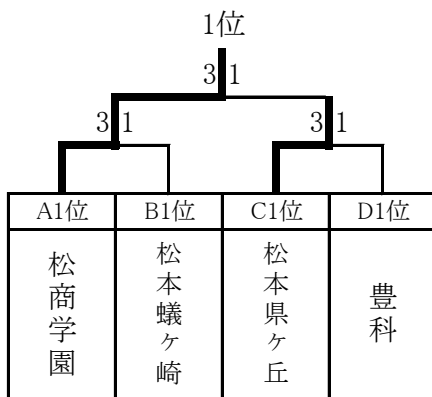
女子学校対抗

○予選トーナメント

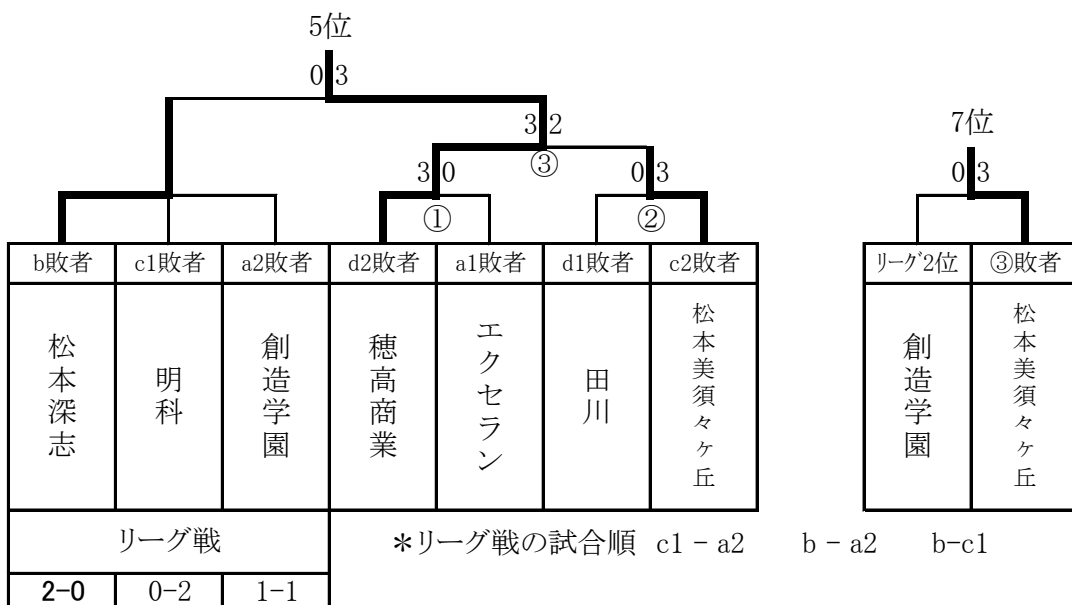


○決勝トーナメント

○3位決定戦(決勝トーナメント1回戦の敗者)

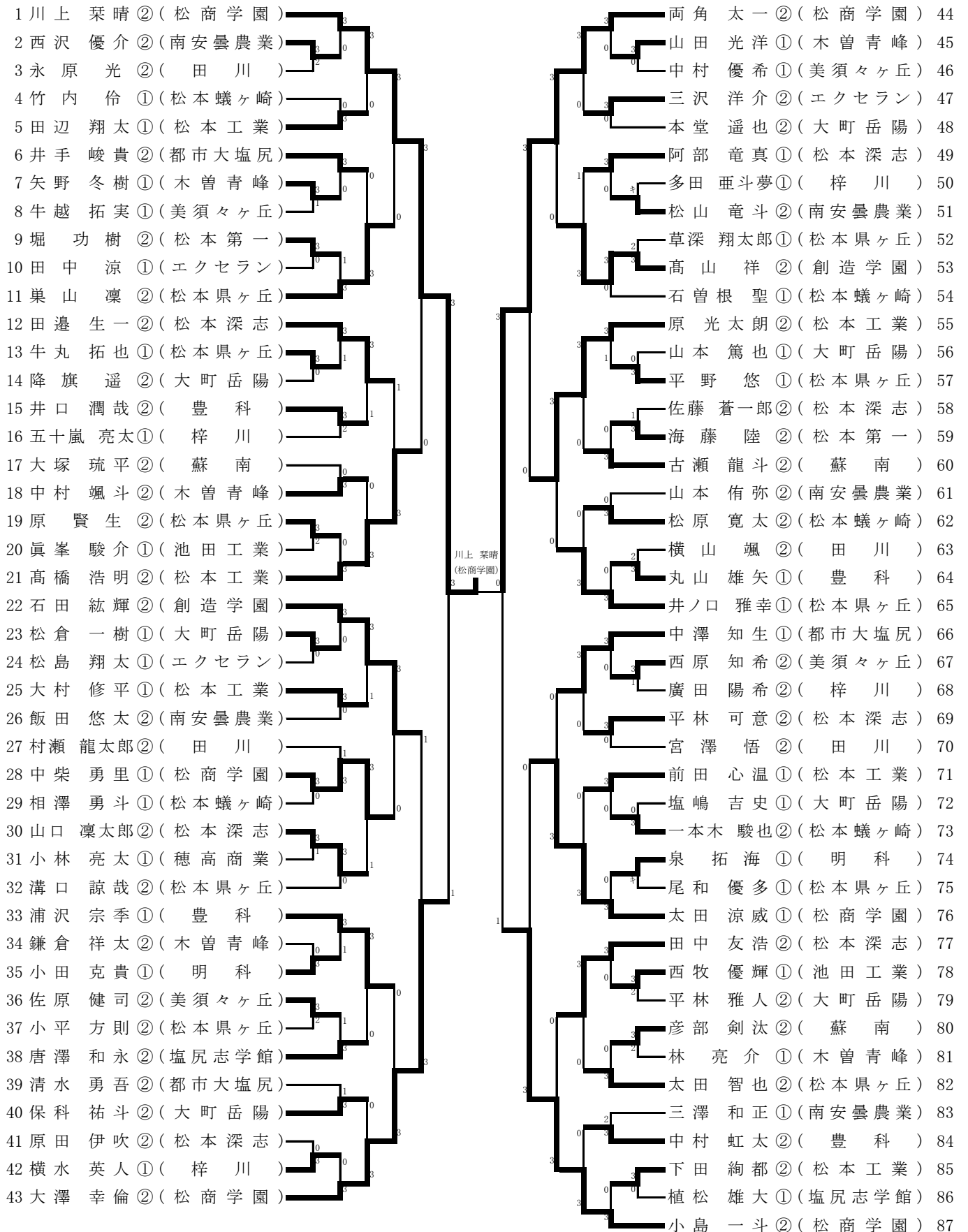


○5位～8位 順位決定戦(リーグ戦の1, 2位、①と②の勝者が県大会出場)



1位	松商学園	2位	松本県ヶ丘	3位	松本蟻ヶ崎	4位	豊科
5位	穂高商業	6位	松本深志	7位	松本美須々ヶ丘	8位	創造学園

男子シングルス(1)



決勝

1 川上 栞晴②(松商学園)

3 | 1

近藤 怜央①(松商学園)174

男子シングルス(2)

88 村上 達哉 ①(松商学園)		中村 竜也 ②(創造学園)	132
89 柳澤 源太郎 ①(松本深志)		原 拓未 ①(大町岳陽)	133
90 田口 翔吾 ①(蘇南)		池上 遼 ①(都市大塩尻)	134
91 大蔵 歩斗 ①(梓川)		小松 大悟 ①(塩尻志学館)	135
92 黒瀬 康平 ②(大町岳陽)		吉原 慶悟 ①(南安曇農業)	136
93 鈴木 俊也 ②(松本第一)		中村 泰地 ①(松本県ヶ丘)	137
94 吉澤 克弥 ②(松本工業)		小澤 春太郎 ①(美須々ヶ丘)	138
95 長崎 滉平 ①(松本蟻ヶ崎)		小林 恭兵 ②(明科)	139
96 小西 唯斗 ①(豊科)		牧 爽馬 ②(木曾青峰)	140
97 吉田 亮也 ①(松本県ヶ丘)		柴田 瑞季 ①(松本工業)	141
98 長谷川 直哉 ②(田川)		矢巻 龍馬 ②(池田工業)	142
99 吉本 秀人 ①(松商学園)		大澤 拓也 ②(松本深志)	143
100 古幡 勇人 ①(松本県ヶ丘)		小槌 諒 ①(松本県ヶ丘)	144
101 赤羽 蓮斗 ①(明科)		溝邊 早人 ①(豊科)	145
102 柳 弘也 ②(松本工業)		尾名高 碩人 ②(エクセラン)	146
103 関口 拓海 ②(南安曇農業)		塚田 樹鵬 ①(穂高商業)	147
104 蝦名 李音 ②(松本深志)		須山 和俊 ②(木曾青峰)	148
105 児野 稜 ②(木曾青峰)		佐野 真澄 ①(松本県ヶ丘)	149
106 大嶋 拓未 ②(美須々ヶ丘)		佐々木 朱海 ②(松本工業)	150
107 高藤 雄太 ②(都市大塩尻)		島 伸元 ①(松本蟻ヶ崎)	151
108 原田 侑希 ①(大町岳陽)		石井 駿介 ①(梓川)	152
109 吉澤 直樹 ②(松本県ヶ丘)		佐藤 奏太 ②(松商学園)	153
110 両角 紘孝 ②(松本工業)		武田 侑也 ②(松本県ヶ丘)	154
111 小林 峻雅 ②(松本県ヶ丘)		安部 隼人 ①(松本深志)	155
112 田中 大 ②(木曾青峰)		深澤 瑞季 ①(南安曇農業)	156
113 富田 斐彩 ②(創造学園)		浅輪 大樹 ①(美須々ヶ丘)	157
114 米倉 悠貴 ①(松本深志)		牛越 友章 ②(田川)	158
115 相浦 敏輝 ①(穂高商業)		神澤 幸太 ②(梓川)	159
116 高山 駿祐 ①(大町岳陽)		中田 俊輔 ②(松本蟻ヶ崎)	160
117 竹野 翔太 ②(田川)		主手内 輝 ①(塩尻志学館)	161
118 山本 大貴 ②(南安曇農業)		三澤 諒也 ①(大町岳陽)	162
119 今井 悠人 ①(松本県ヶ丘)		久保田 晟広 ②(松本工業)	163
120 城之内 大地 ②(梓川)		山崎 壮 ①(木曾青峰)	164
121 二木 宥樹 ①(松本第一)		西裏 隼 ②(蘇南)	165
122 草間 航太 ①(松本蟻ヶ崎)		五十嵐 誠太 ②(松本第一)	166
123 赤堀 匠 ①(エクセラン)		西澤 寛記 ②(大町岳陽)	167
124 巢山 幹太 ①(松本県ヶ丘)		野口 祐希 ①(松本工業)	168
125 曾根原 大翔 ①(都市大塩尻)		百瀬 雄哉 ②(松本県ヶ丘)	169
126 小澤 智利 ①(美須々ヶ丘)		小松 大祐 ②(豊科)	170
127 松井 和輝 ①(塩尻志学館)		山崎 泰輝 ②(松本深志)	171
128 吉田 朝飛 ②(松本深志)		北野 直明 ②(松本蟻ヶ崎)	172
129 太田 峻人 ①(明科)		細田 夕輝 ①(エクセラン)	173
130 石井 孝高 ①(豊科)		近藤 怜央 ①(松商学園)	174
131 林 大雅 ②(松商学園)			

女子シングルス

