

平成28年度  
中信高等学校 新人体育大会  
剣道競技大会

清

チャレンジング



高校新人大会

挑戦的に・意欲的に・やりがい求めよう

期 日 平成28年10月22日（土）・23日（日）  
会 場 梓川高等学校体育館  
主 催 中信高等学校体育連盟  
主 管 中信高等学校剣道専門部

平成28年  
 中信高等学校新人体育大会  
 剣道競技

大会 会 長	篠原 康弘	(松本蟻ヶ崎高等学校長)
大会 副 会 長	永原 経明	(松本県ヶ丘高等学校長)
大会 委 員 長	島崎 貴史	(中信高体連理事長)
会 場 長	板花 淳志	(梓川高等学校長)
競 技 委 員 長	榛葉 亨	(剣道専門委員長)
大 会 委 員	西村 繁路	海川 章 野村 勝巳 勝沢 勝 中村 浩紀 西村 健太郎
競 技 委 員	青柳 俊幸	西澤 佳志 相馬 勇一

大会日程

10月22日(土) 開場 7:30 時間前の集合はしないでください。

- 1 竹刀検量 8:00 ~
- 2 審判監督会議 8:30 ~
- 3 開会式 9:15 ~
- 4 競技開始 9:50 ~ (男女個人戦・団体戦)
- 5 連絡 (競技終了後)

10月23日(日) 開場 7:30 時間前の集合はしないでください。

- 1 竹刀検量 8:00 ~
- 2 審判監督会議 8:30 ~
- 3 二日目開会式 9:00 ~
- 4 競技開始 9:20 ~ (団体戦全て)
- 5 閉会式 (競技終了後)

審判・監督者会議 体育館向かい校舎1階  
 男子更衣室 体育館ギャラリー  
 女子更衣室 体育館向かい校舎奥教室

【試合方法】

個人戦 4分3本勝負 時間内に勝敗が決しない場合は、延長戦を時間を区切らず行う。  
 5位～8位は試合終了後抽選を行う。

団体戦 4分3本勝負 時間内に勝敗が決しない場合は、2分間の延長戦を1回行う。  
 延長戦で勝敗が決しない場合は、引き分けとする。

なお、5位以下の順位決定戦においては延長戦を行わない3本勝負とする。

リーグ戦においては、すべての試合が終了した時点で、トーナメント戦ではその試合ごとに勝点・勝者数・総本数が同じ場合代表戦を行う。代表戦は時間制限なしの1本勝負とする。代表者は補員からは選べない。

なおトーナメント戦でチームとしての勝敗が決した後は延長戦を行わない。

## 【注意事項】

- 1 審判監督会議は特に時間厳守でお願いします。
- 2 学校名と苗字を明記した名札を着用する。
- 3 竹刀の長さは3尺8寸以下。  
重さは、女子420g以上、男子480g以上とする。  
鏢の直径は9cm以下とする。
- 4 先革の径は、女子25mm、男子26mmより太いものとする。
- 5 面紐は結び目より40cm以内とする。
- 6 髪の毛により、目印が隠れないようにする。
- 7 11月19日（土）～20日（日）大町市で行われる県大会には団体戦男子8位・女子6位まで、個人8位までが出場する。尚、団体の補欠は2名以内とする。  
県大会参加料 1,000円
- 8 男女個人戦5位～8位は抽選を行う。男子団体戦5位から8位、女子団体戦5位・6位は順位決定戦を行う。
- 9 県大会出場申込書は10月28日（金）必着で塩尻志学館高等学校榛葉亭まで送る。  
FAX不可
- 10 ゴミは全て持ち帰る。各校でゴミ袋を必ず用意する。
- 11 靴、貴重品の管理は各自、各校で責任を持って行う。
- 12 下足は各校で管理する。
- 13 会場入場については選手優先とし、席取りは禁止とする。（生徒に取らせることも禁止）

※ 頭髪はパーマ・染色・脱色をした状態、装飾品を身につけての出場は認めません。

審判をされる先生方へのお願い（審判の服装について）

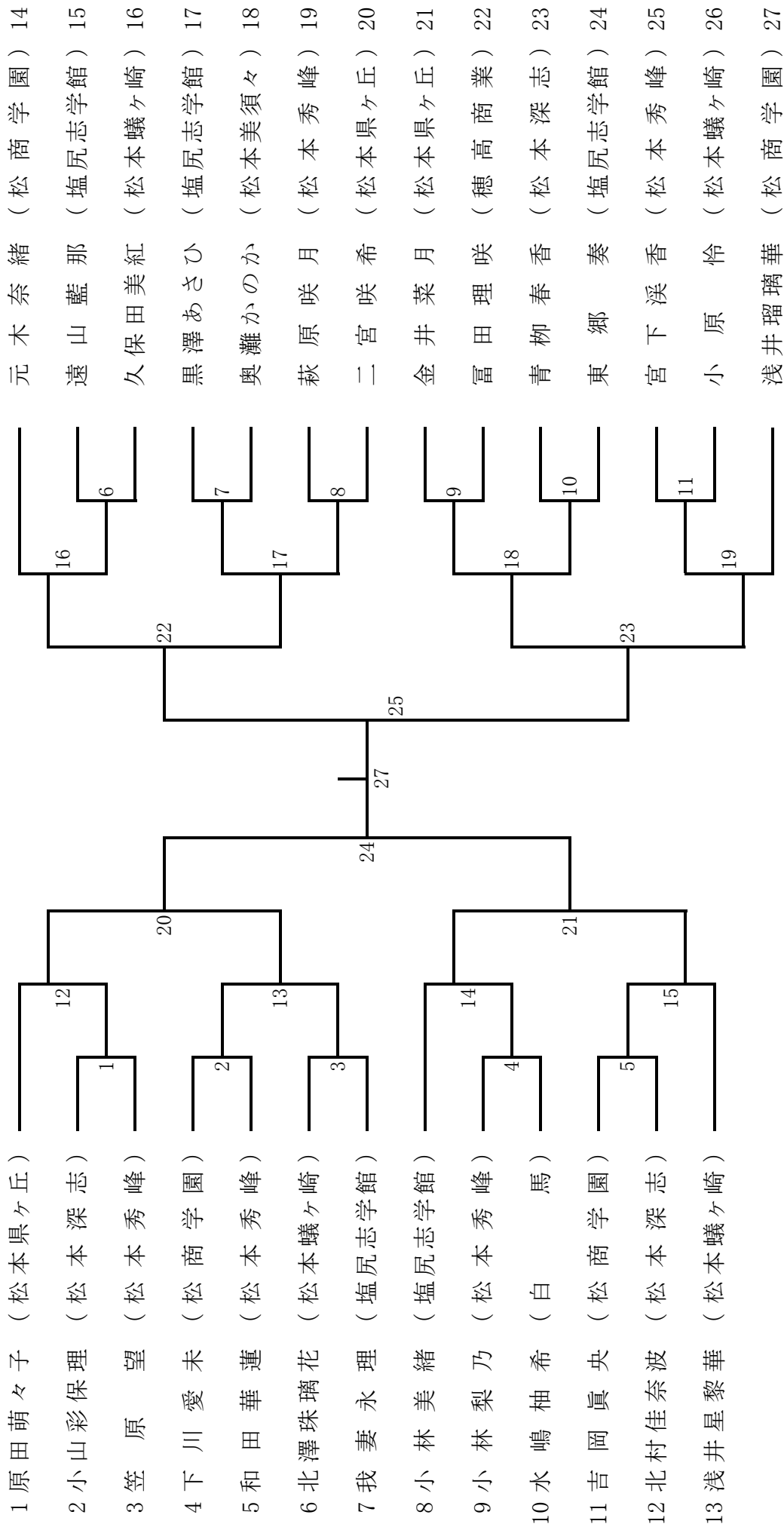
全日本剣道連盟審判規則にならって、次の服装で審判にのぞみますので、ご協力をお願いいたします。

- |   |    |     |   |       |      |          |
|---|----|-----|---|-------|------|----------|
| 1 | 上  | 衣   | : | 紺または黒 | (無地) |          |
| 2 | ズ  | ボン  | : | 灰色    | (無地) |          |
| 3 | ワイ | シャツ | : | 白     | (無地) | ボタンダウン不可 |
| 4 | ネク | タイ  | : | えんじ   | (無地) |          |
| 5 | 靴  | 下   | : | 紺     | (無地) | 足袋不可     |

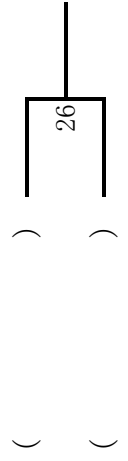
監督の先生へ

試合場へはブレザー・ネクタイの着用をお願いいたします。  
女性の先生はネクタイ不要ですが、ブレザーは着用してください。

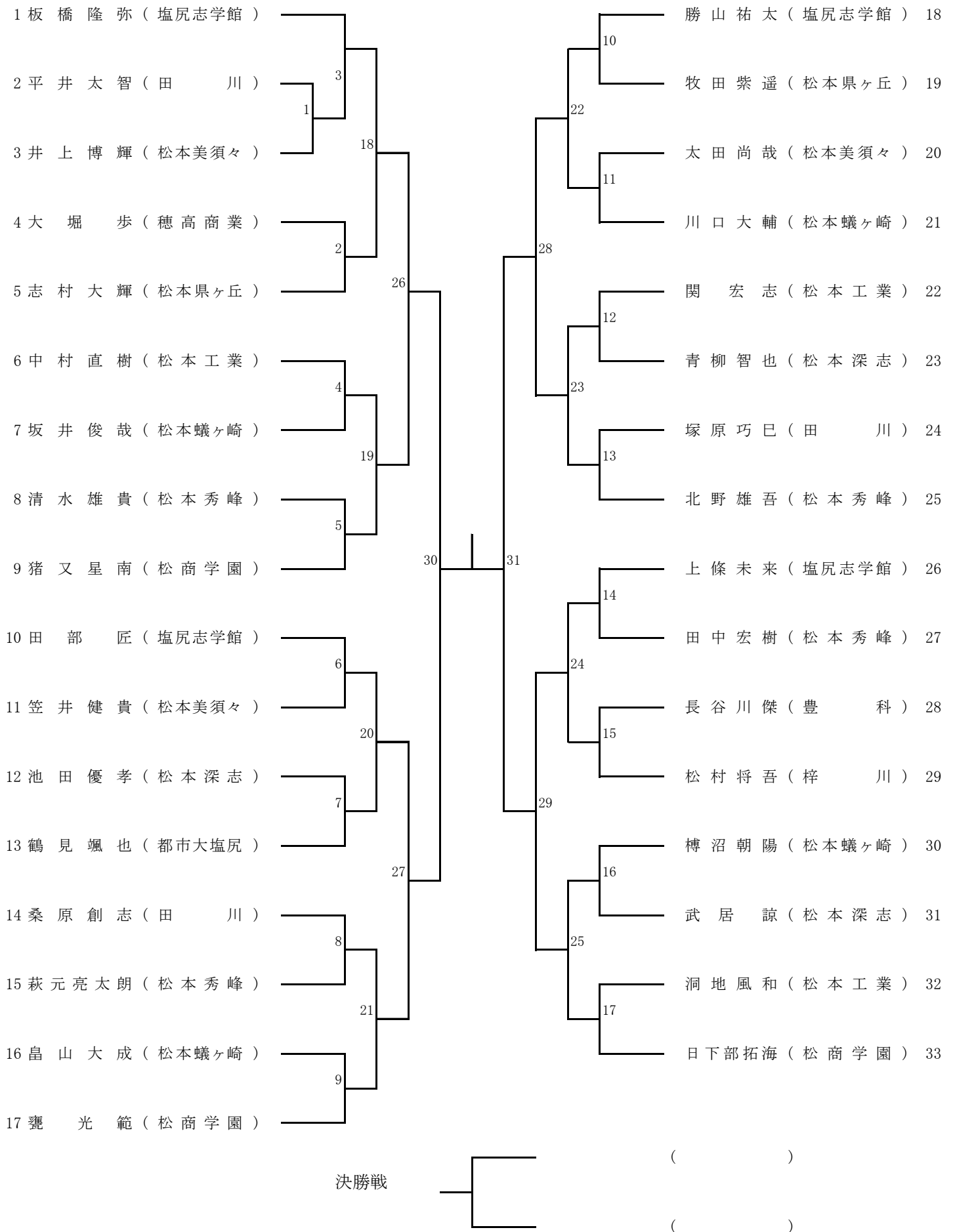
# 女子個人



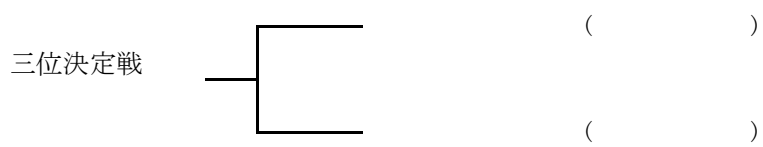
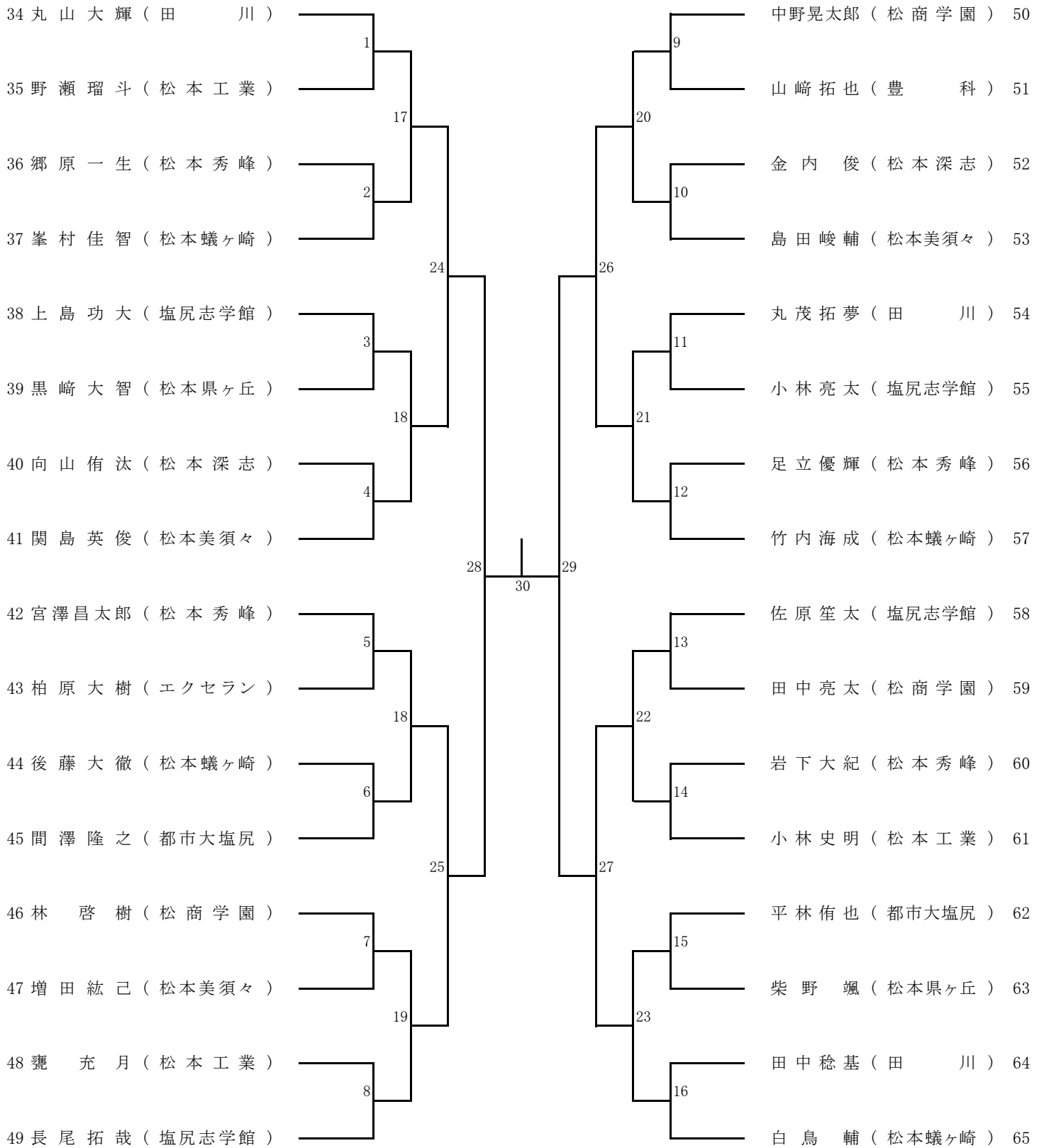
## 3位決定戦



# 男子個人 (1)



# 男子個人 (2)



女子団体予選リーグ ○勝 △敗 □分け 数字 取得本数/勝者数

A	松本蟻ヶ崎	松商学園	松本県ヶ丘	勝点	本数/勝者数	順位
松本蟻ヶ崎	—	—	—		—	
松商学園	—	—	—		—	
松本県ヶ丘	—	—	—		—	

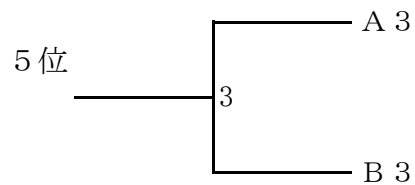
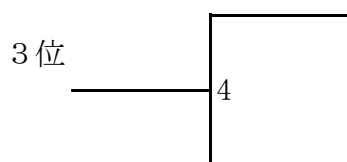
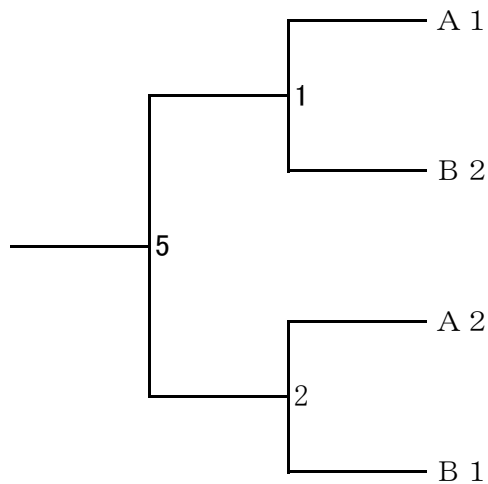
B	塩尻志学館	松本秀峰	松本深志	勝点	本数/勝者数	順位
塩尻志学館	—	—	—		—	
松本秀峰	—	—	—		—	
松本深志	—	—	—		—	

登録人数 3名のチーム 松本県ヶ丘 松本深志

登録人数 4名のチーム 松商学園

女子団体戦

決勝トーナメント



男子団体予選リーグ ○勝 △敗 □分け 数字 取得本数/勝者数

A	塩尻志学館	田川	都市大塩尻	勝点	本数/勝者数	順位
塩尻志学館		—	—		—	
田川	—		—		—	
都市大塩尻	—	—			—	

B	松商学園	松本工業	松本県ヶ丘	勝点	本数/勝者数	順位
松商学園		—	—		—	
松本工業	—		—		—	
松本県ヶ丘	—	—			—	

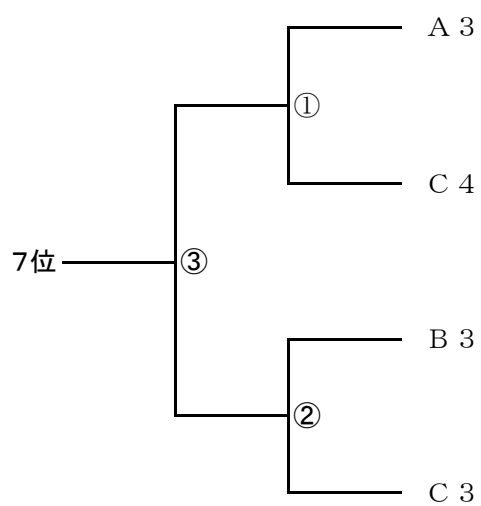
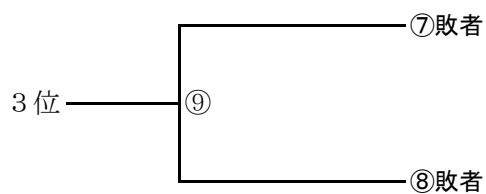
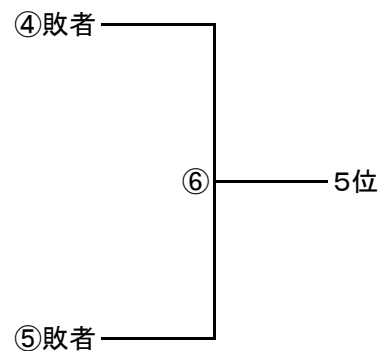
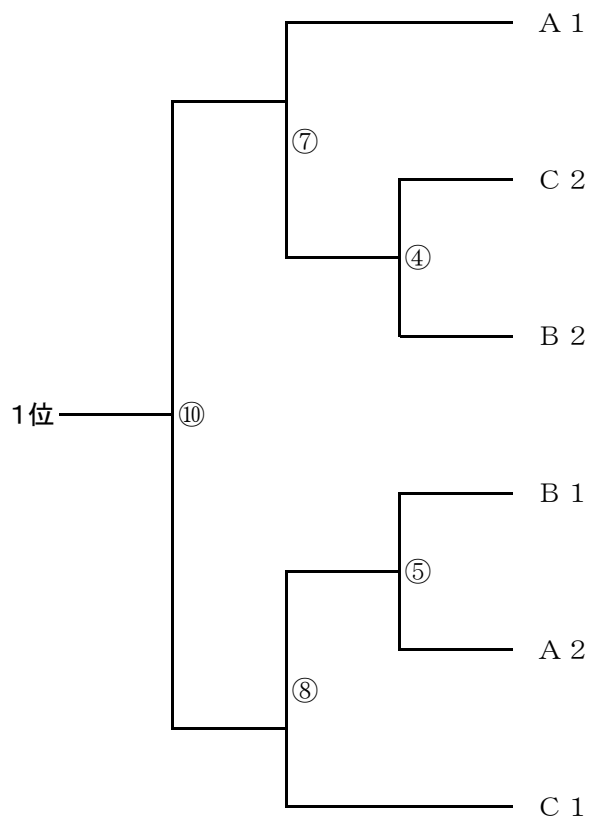
C	松本深志	松本蟻ヶ崎	松本美須々ヶ丘	松本秀峰	勝点	本数/勝者数	順位
松本深志		—	—	—		—	
松本蟻ヶ崎	—		—	—		—	
松本美須々ヶ丘	—	—		—		—	
松本秀峰	—	—	—			—	

登録人数 3名のチーム 都市大塩尻

登録人数 4名のチーム 松本県ヶ丘



男子団体戦 決勝トーナメント



平成28年度中信高等学校新人体育大会剣道大会参加選手名簿

男子団体

学校名	先鋒①	次鋒②	中堅③	副将④	大将	補員	補員
塩尻志学館	佐原	勝山	長尾	上條	板橋	上島	小林
田川	丸茂	田中	桑原	塚原	丸山	平井	
松本工業	小林	洞地	関	甕	中村	野瀬	
松本県ヶ丘	柴野	牧田	黒崎	志村			
松本美須ヶ丘	笠井	関島	島田	井上	太田	増田	
松本深志	池田	向山	青柳	金内	武居		
松本蟻ヶ崎	樽沼	後藤	峯村	川口	白鳥	畠山	竹内
松商学園	田中	日下部	中野	甕	猪又	林	
都市大塩尻	間澤	鶴見	平林				
松本秀峰	北野	松崎	岩下	田中	宮澤	萩元	足立

女子団体

学校名	先鋒①	次鋒②	中堅③	副将④	大将	補員	補員
塩尻志学館	黒澤	遠山	東郷	小林	我妻		
松本県ヶ丘	二宮	金井	原田				
松本深志	北村	青柳	小山				
松本蟻ヶ崎	北澤	西村	小原	久保田	浅井		
松商学園	浅井	下川	吉岡	元木			
松本秀峰	笠原	和田	小林	萩原	宮下	小出	

# 試合進行

## 第1日

第1試合場	第2試合場	第3試合場
男子個人戦(1)	男子個人戦(2)	女子個人戦
女子個人 決勝		女子個人 3位決定
男子個人 決勝		男子個人 3位決定
男子団体戦(予選リーグ)	女子団体戦(予選リーグ)	
松本深志—松本秀峰	松商学園—松本県ヶ丘	松本秀峰—松本深志
松本蟻ヶ崎—松本美須々ヶ丘	松本蟻ヶ崎—松本県ヶ丘	塩尻志学館—松本深志
松本深志—松本美須々ヶ丘	松本蟻ヶ崎—松商学園	塩尻志学館—松本秀峰

## 第2日

第1試合場	第2試合場	第3試合場
男子団体戦(予選リーグ)		
田川—都市大塩尻	松本工業—松本県ヶ丘	松本蟻ヶ崎—松本秀峰
塩尻志学館—都市大塩尻	松商学園—松本県ヶ丘	松本深志—松本蟻ヶ崎
塩尻志学館—田川	松商学園—松本工業	松本美須々ヶ丘—松本秀峰
男子団体戦(7・8位決定戦)		女子団体戦(決勝トーナメント)
①	②	①
③		②
男子団体戦(決勝トーナメント)		女子団体戦(5・6位決定戦)
④	⑤	③
⑦	⑧	男子団体戦(5・6位決定戦)
		⑥
女子団体戦決勝		女子団体3位決定戦
⑤		④
男子団体戦決勝		男子団体3位決定戦
⑩		⑨

# 長野県高体連剣道競技確認事項(生徒用)

\* 確認できた物について、チェック欄に○をし、全て○がついてから試合に望みましょう。

高等学校 氏名

顧問確認

項目		チェック欄			
		1回目	2回目		
竹刀	①	ささくれや割れがない。			
	②	中結いが弛んでいない。(全長1/4の位置)			
	③	中結いの余りが長くない。			
	④	先革が破れていない。			
	⑤	柄革が弛んでいない。			
	⑥	弦が弛んでいない。			
	⑦	鐔が奥まで入る。			
	⑧	学校名、氏名が書かれている。			
	⑨	長さ、重さが正しいものである。			
	⑩	先革の径が規定どおりである。男子26mm、女子25mm以上			
	⑪	以前の検量シールが取り除いてある。			
	⑫	検量印(シール等)がついている。(大会当日)			
	⑬	予備の竹刀がある。(最低2・3本は用意)			
防具	面	①	面ひもが切れていない。(切れそうになっていない)		
		②	面が壊れていない。		
		③	面ひもは結び目より40cm以内である。		
	小手	①	手の内が破れていない。(指が出るような穴が開いていない)		
		②	ひもが切れていない。		
		③	ひもが長くない。		
		④	小手が壊れていない。(パンク等)		
	胴	①	胴ひもが切れていない。(切れそうになっていない)		
		②	乳革が切れていない。(切れそうになっていない)		
	垂	①	ひもが切れていない。(切れそうになっていない)		
		②	名札が破れていない。		
		③	名札のゴムが緩くない。		
着装	道着	①	破れていない。(試合にはできる限り綺麗な物を使用)		
		②	袖の長さが肘が隠れる程度の長さである。		
	袴	①	極端に長短がない。(くるぶしが隠れる程度)		
		②	破れていない。(試合にはできる限り綺麗な物を使用)		
		③	刺繍等派手になっていない。		
	その他	サポーター	①	剣道用である。(革、ゴム、合成皮革でない)	
目印		①	学校名が記入されている。		
		②	長さ70cm、幅5cmである。		
各自の 確認項目		①			
	②				

\* 常に「道具の手入れ」「着装」に心がけ、剣道をしましょう。