

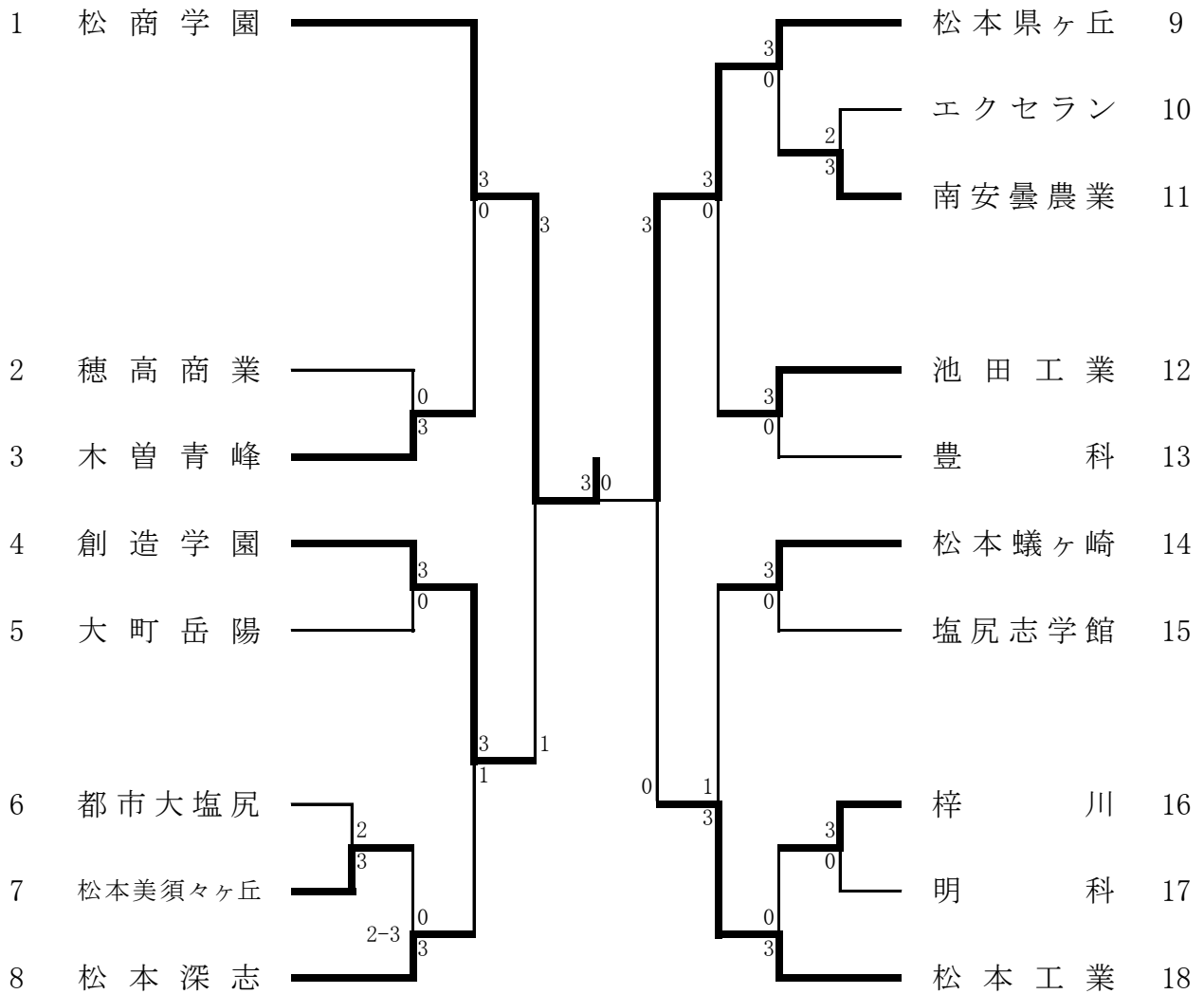
H29年度 中信高等学校新人体育大会結果

平成29年10月6日～7日
信州スカイパーク体育館

学校対抗			シングルス			
	男子	女子		男子	女子	
1	松商学園	松商学園	1	村上 達哉② (松商学園)	岡野 莉奈② (松商学園)	
2	松本県ヶ丘	松本県ヶ丘	2	近藤 怜央② (松商学園)	森田 祐以① (松商学園)	
3	松本工業	豊科	3	井ノ口 雅幸② (松本県ヶ丘)	山田 奈々② (松本県ヶ丘)	
4	創造学園	塩尻志学館	4	吉本 秀人② (松商学園)	福澤 梨紗② (松商学園)	
5	松本蟻ヶ崎	松本蟻ヶ崎	5	谷垣内 颯① (松商学園)	森 みなみ① (松商学園)	
6	木曾青峰	松本深志	6	山本 涼太郎① (松本工業)	大池 桜月紀① (松本県ヶ丘)	
7	松本深志	穂高商業	7	田辺 翔太② (松本工業)	小平 つむぎ② (塩尻志学館)	
8	池田工業	田川	8	上條 竜也① (松本工業)	岩月 聖奈② (豊科)	
			9	三澤 良汰① (池田工業)	丸山 由理香② (豊科)	
			10	中島 峻汰① (創造学園)	保刈 彩那② (松本蟻ヶ崎)	
			11	中柴 勇里② (松商学園)	宮下 万梨絵① (松商学園)	
			12	小澤 智利② (美須ヶ丘)	百瀬 真奈美② (松本蟻ヶ崎)	
			13	前田 心温② (松本工業)	竹内 七恵② (豊科)	
			14	二木 宥樹② (松本第一)	丸山 萌瑛② (豊科)	
			15	望月 良哉① (松商学園)	瀧澤 美紀② (美須ヶ丘)	
			16	山崎 壮② (木曾青峰)	太田 有奈① (松商学園)	

大会記録の詳細は以下のページに掲載してあります

男子学校対抗



○3位決定戦

創造学園	1 3	松本工業
------	-------	------

○5位～8位決定戦

木曾青峰	3 1	松本深志
------	-------	------

池田工業	1 3	松本蟻ヶ崎
------	-------	-------

木曾青峰	0 3	松本蟻ヶ崎
------	-------	-------

松本深志	3 2	池田工業
------	-------	------

1位	松商学園	2位	松本県ヶ丘	3位	松本工業	4位	創造学園
5位	松本蟻ヶ崎	6位	木曾青峰	7位	松本深志	8位	池田工業

女子学校対抗

★予選リーグ

Aリーグ		松本県ヶ丘	穂高商業	田川	順位
1	松本県ヶ丘		3-0	3-0	1
2	穂高商業	0-3		3-2	2
3	田川	0-3	2-3		3

Bリーグ		豊科	松本深志	梓川	順位
1	豊科		3-0	3-1	1
2	松本深志	0-3		3-2	2
3	梓川	1-3	2-3		3

Cリーグ		松本蟻ヶ崎	塩尻志学館	創造学園	順位
1	松本蟻ヶ崎		1-3	3-0	2
2	塩尻志学館	3-1		3-0	1
3	創造学園	0-3	0-3		3

※試合順 : 1-3 2-3 1-2

(決勝2位、3位リーグも同じです)

★決勝リーグ

1位リーグ		松商学園	松本県ヶ丘	豊科	塩尻志学館	順位
1	松商学園		3-0	3-0	3-0	1
2	松本県ヶ丘	0-3		3-0	3-2	2
3	豊科	0-3	0-3		3-1	3
4	塩尻志学館	0-3	2-3	1-3		4

※1位リーグ試合順

① 1-4 2-3

② 1-3 2-4

③ 1-2 3-4

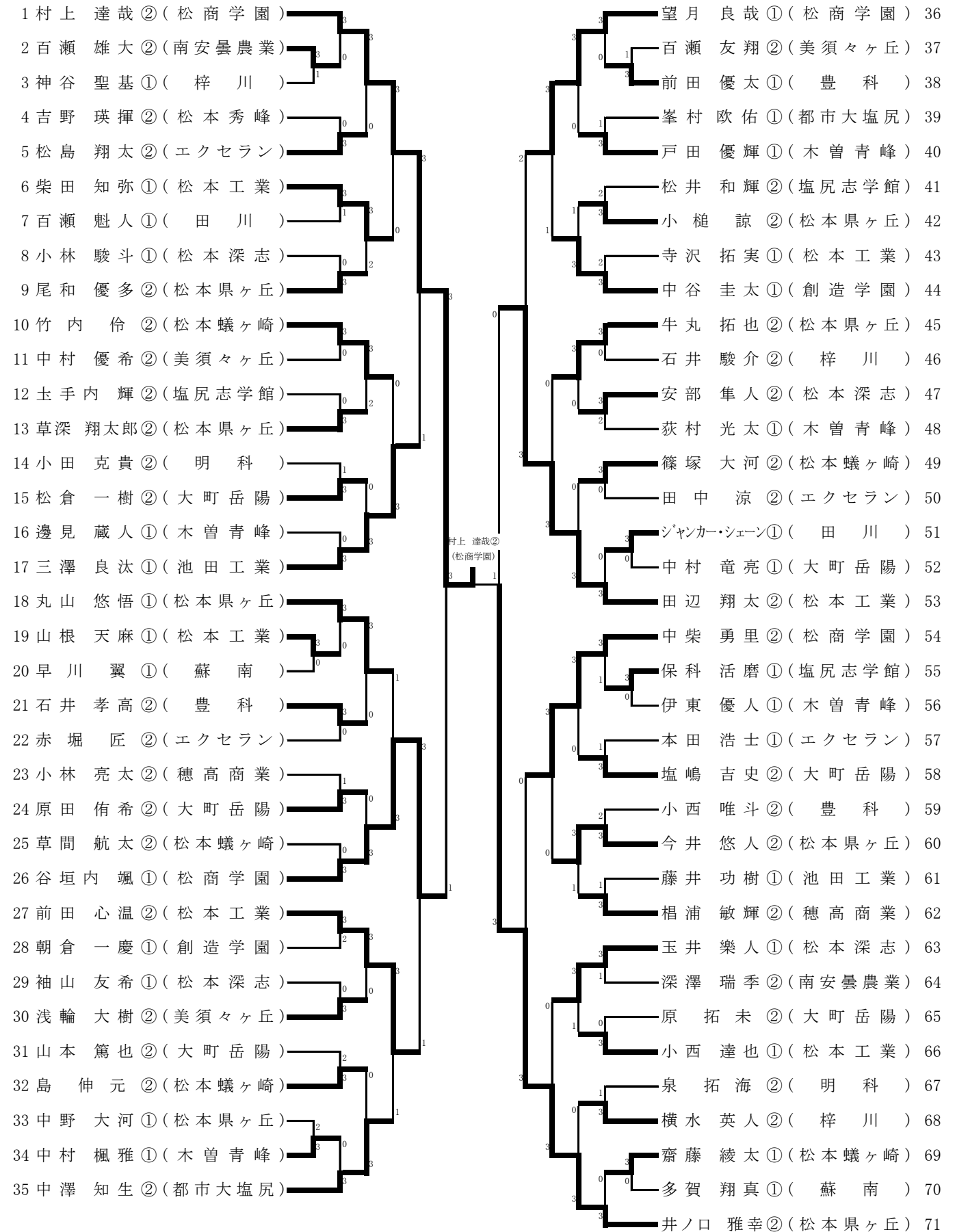
2位リーグ		穂高商業	松本深志	松本蟻ヶ崎	順位
1	穂高商業		1-3	0-3	7
2	松本深志	3-1		0-3	6
3	松本蟻ヶ崎	3-0	3-0		5

3位リーグ		田川	梓川	創造学園	順位
1	田川		2-3	3-1	8
2	梓川	3-2		2-3	9
3	創造学園	1-3	3-2		10

※1位リーグ…1位から4位を決定、2位リーグ…5位から7位を決定、3位リーグの1位が8位以上の8校が県大会出場です。

1位	松商学園	2位	松本県ヶ丘	3位	豊科	4位	塩尻志学館
5位	松本蟻ヶ崎	6位	松本深志	7位	穂高商業	8位	田川

男子シングルス(1)



決勝

1	村上 達哉②(松商学園)	3	1	近藤 怜央②(松商学園)	142
---	--------------	---	---	--------------	-----

男子シングルス(2)

72 吉本 秀人②(松商学園)		佐野 真澄②(松本県ヶ丘) 108
73 柳澤 源太郎②(松本深志)		高島 優太①(塩尻志学館) 109
74 鈴木 達也②(穂高商業)		赤羽 蓮斗②(明科) 110
75 小松 大悟②(塩尻志学館)		藤森 雅央①(エクセラン) 111
76 曾根原 大翔②(都市大塩尻)		矢野 冬樹②(木曾青峰) 112
77 柴田 瑞季②(松本工業)		山本 涼太郎①(松本工業) 113
78 田口 翔吾②(蘇南)		池上 遼②(都市大塩尻) 114
79 池戸 寛人①(松本県ヶ丘)		西牧 優輝②(池田工業) 115
80 浦沢 宗季②(豊科)		石曾根 聖②(松本蟻ヶ崎) 116
81 小澤 智利②(美須々ヶ丘)		二木 宥樹②(松本第一) 117
82 大藏 歩斗②(梓川)		吉田 亮也②(松本県ヶ丘) 118
83 相澤 勇斗②(松本蟻ヶ崎)		市川 雄悟①(松本工業) 119
84 岩田 大地②(松本秀峰)		今井 廉①(松本深志) 120
85 丸山 将吾①(松本工業)		的場 友希①(美須々ヶ丘) 121
86 林 亮介②(木曾青峰)		細田 夕輝②(エクセラン) 122
87 吉沢 幹人①(大町岳陽)		室谷 高道①(大町岳陽) 123
88 吉岡 亮②(エクセラン)		丸山 雄矢②(豊科) 124
89 中村 泰地②(松本県ヶ丘)	近藤 怜央② (松商学園)	太田 涼威②(松商学園) 125
90 植西 空①(松商学園)		中島 峻汰①(創造学園) 126
91 千畝 海楽①(松本県ヶ丘)		三澤 諒也②(大町岳陽) 127
92 一ノ瀬 善博①(松本蟻ヶ崎)		川端 啓太①(美須々ヶ丘) 128
93 米倉 悠貴②(松本深志)		古幡 勇人②(松本県ヶ丘) 129
94 松木 裕亮①(木曾青峰)		五十嵐 亮太②(梓川) 130
95 井出 武信①(美須々ヶ丘)		山田 光洋②(木曾青峰) 131
96 小山 瑠哉①(創造学園)		三澤 和正②(南安曇農業) 132
97 高山 駿祐②(大町岳陽)		横山 敬大①(松本工業) 133
98 上條 竜也①(松本工業)		阿部 竜真②(松本深志) 134
99 溝口 尚樹①(松本県ヶ丘)		古田 直也①(田川) 135
100 植松 雄大②(塩尻志学館)		長崎 滉平②(松本蟻ヶ崎) 136
101 中島 啓伍①(エクセラン)		巢山 幹太②(松本県ヶ丘) 137
102 清水 奏希①(松本蟻ヶ崎)		塚田 樹鵬②(穂高商業) 138
103 吉原 慶悟②(南安曇農業)		溝邊 早人②(豊科) 139
104 斉藤 航希①(明科)		牛丸 大輝①(木曾青峰) 140
105 横澤 信①(池田工業)		奥村 洋紀②(エクセラン) 141
106 西澤 和洋①(大町岳陽)		近藤 怜央②(松商学園) 142
107 山崎 壮②(木曾青峰)		

女子シングルス

