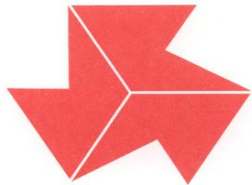


平成29年度（秋季）

中信高等学校新人体育大会 卓球競技

主催 中信高等学校体育連盟
主管 中信高等学校体育連盟卓球専門部
大会期日 平成29年10月6日（金）～7日（土）
大会会場 信州スカイパーク体育館

チャレンジング



高校新人大会

挑戦的に・意欲的に・やりがいを求めよう

大会長	篠原 康広		
副大会長	永原 経明		
参与	加盟高等学校長		
大会委員長	島崎 貴史		
大会副委員長	倉田 誠司		
大会委員	佐藤 賢一	野村 勝巳	青柳 俊幸
	勝沢 勝	今井 京	中村 博幸
会場長	卷山 圭一（明科）		
競技委員長	倉田 誠司（池田工業）		
競技委員	柳沢 憲（松本第一）	河野 直（創造学園）	小口 聡（松本県ヶ丘）
	井出 史憲（松本工業）	石川 英樹（梓川）	奥野 太郎（松商学園）
	齋藤 仁（松本工業）	下平 哲也（木曾青峰）	松本 雄二（松本蟻ヶ崎）
	山田 浩史（松本蟻ヶ崎）		

日 程 平成29年10月6日(金)～7日(土)

	時 間	内 容
10月6日(金)	8:00	開場(会場設営を選手全員で行って下さい)
	8:30～8:50	監督会議
	8:55～9:10	開会式
	9:15～17:00	学校対抗決勝まで(順位決定戦も行う)
	17:00～17:20	清掃
10月7日(土)	8:00	開場(会場設営を選手全員で行って下さい)
	8:40～16:00	シングルス決勝まで(北信越選抜代表者決定戦あり)
	16:00～16:20	片付け、清掃
	16:20～16:40	閉会式

6日(金)の練習コートを下のように指定します。(20～24コートは譲り合って使用して下さい)
7日(土)の練習コートは全台フリーです。譲り合って使用して下さい。

1	木曾青峰	7	松本美須々ヶ丘	13	穂高商業	19	エクセラン
2	塩尻志学館	8	松本蟻ヶ崎	14	池田工業	20	フリー
3	田川	9	松本深志	15	大町岳陽	21	フリー
4	梓川	10	豊科	16	松商学園	22	フリー
5	松本工業	11	南安曇農業	17	都市大塩尻	23	フリー
6	松本県ヶ丘	12	明科	18	創造学園	24	フリー

補助員コート割(6日は学校対抗主審、7日は第1試合審判)

本部	創造、池工、第一	15～18	松本県ヶ丘
1～6	松本工業	19～20	創造学園
7～12	松商学園	21～24	松本第一
13～14	松本蟻ヶ崎		

競技方法

- (1)全種目5ゲームスマッチ、トーナメント方式(女子学校対抗の一部はリーグ戦)で行う。
使用球は公認球(プラスチック)。
- (2)現行の日本卓球ルールによる。但し、タイムアウト制は適用しない。
- (3)監督は当該校の職員及び学校長が認めた(外部コーチ契約)者とする。
- (4)学校対抗は4～6名による4シングルス1ダブルスで行う。ベンチ入りは7名まで可。

順序	1	2	3	4	5
種目	S	S	D	S	S

*但し、1番と2番で3番のD(ダブルス)を組むことはできない。

さらに、シングルスは1度しか出場できない。

- (5)学校対抗においては卓球台を2台使用する。
- (6)学校対抗の副審(主審は補助員)は対戦校同士で出す。(相互審判制)ただし、部員数により出せない場合(ベンチ入り4名の場合)は本部まで申し出ること。シングルスは敗者審判制で行う。

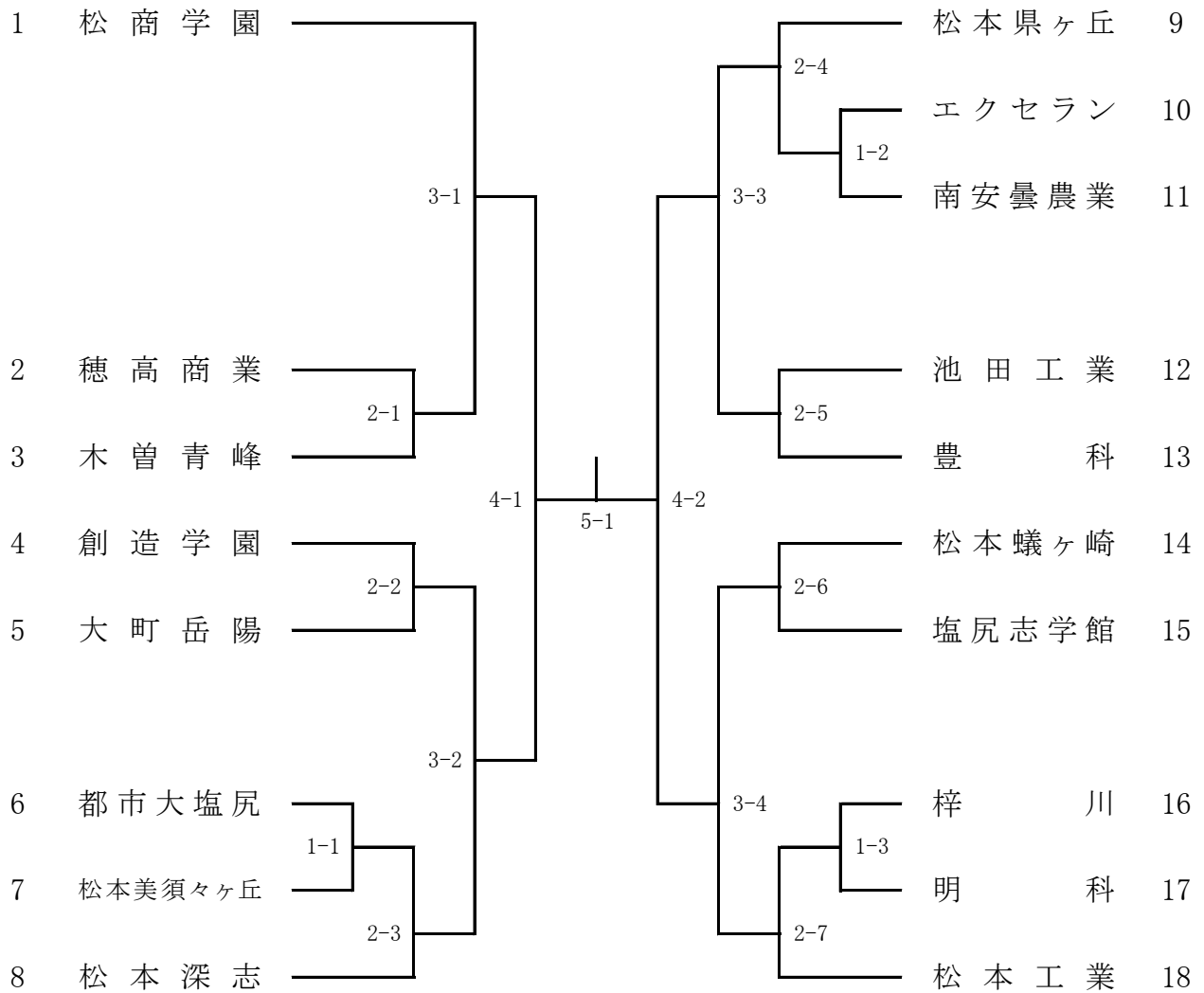
留意事項

- (1)ユニフォームは学校対抗においては上下同一のものを着用すること。
- (2)服装は半袖、ショーツ、ゼッケン(日本卓球協会指定のもの)とし、長髪・パーマ・染色・脱色等は禁止とする。
- (3)会場使用上の注意を遵守すること。(ゴミの持ち帰り、上下履きの区別など)
- (4)大会当日のプログラム配布は行いません。各校で印刷し持参して下さい。

その他

- (1)県大会出場は、学校対抗男女各8チーム、シングルス男女各16名です。
(シングルスは1校8名以内とする)
- (2)県大会の要項は県卓球専門部のホームページに掲載されています。
- (3)県大会の申込受付は大会2日目に行います。(参加費1名1000円)

男子学校対抗



○3位決定戦

4-1 の 敗 者		4-2 の 敗 者
-----------	--	-----------

○5位～8位決定戦

3-1 の 敗 者		3-2 の 敗 者
-----------	--	-----------

3-3 の 敗 者		3-4 の 敗 者
-----------	--	-----------

--	--	--

--	--	--

1位		2位		3位		4位	
5位		6位		7位		8位	

女子学校対抗

★予選リーグ・トーナメント

Aリーグ		松本県ヶ丘	穂高商業	田川	順位
1	松本県ヶ丘				
2	穂高商業				
3	田川				

Bリーグ		豊科	松本深志	梓川	順位
1	豊科				
2	松本深志				
3	梓川				

Cリーグ		松本蟻ヶ崎	塩尻志学館	創造学園	順位
1	松本蟻ヶ崎				
2	塩尻志学館				
3	創造学園				

※試合順 : 1-3 2-3 1-2

★決勝リーグ

1位リーグ		松商学園				順位
1	松商学園					
2	A1位					
3	B1位					
4	C1位					

※1位リーグ試合順

- ① 1-4 2-3
- ② 1-3 2-4
- ③ 1-2 3-4

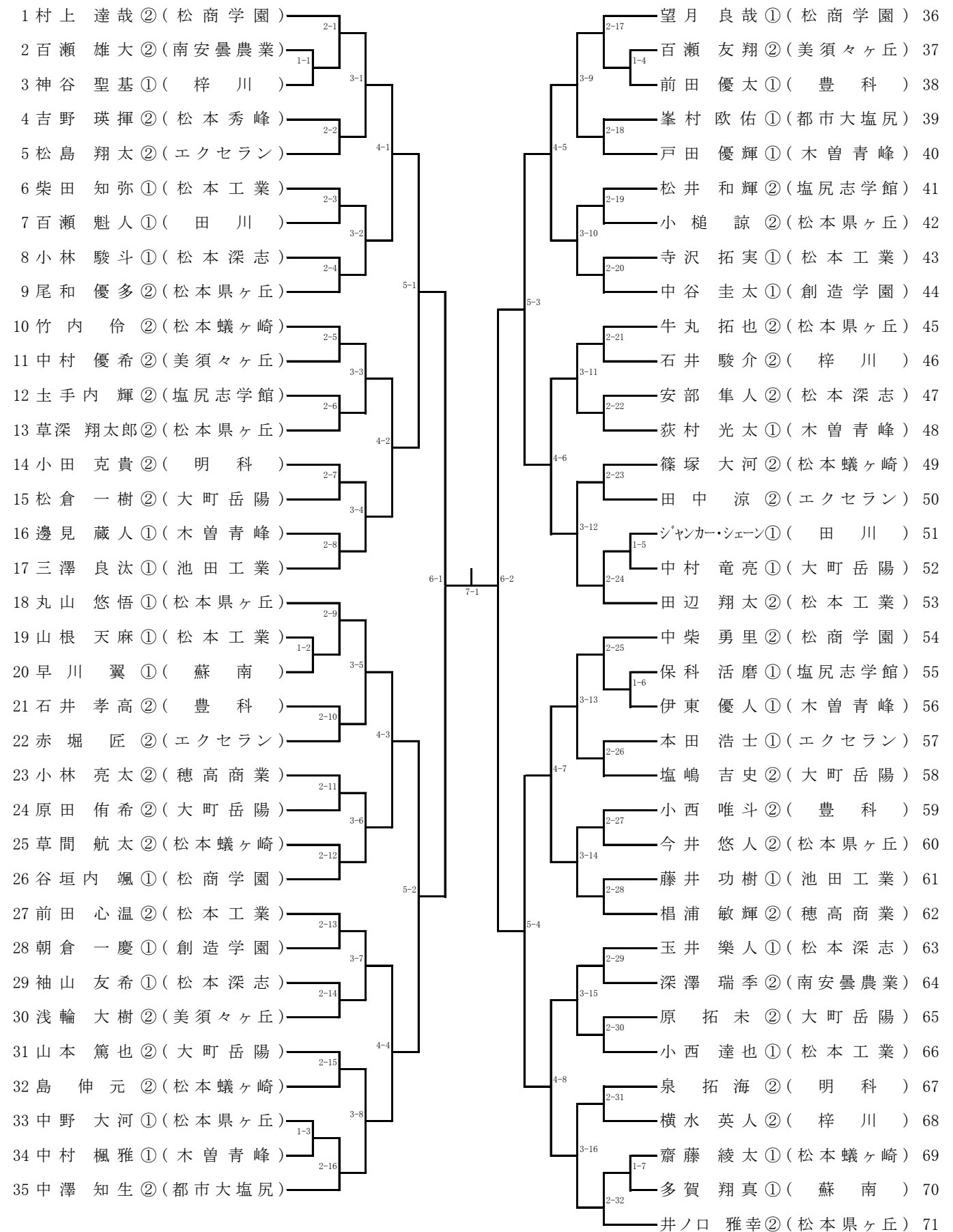
2位リーグ					順位
1	A2位				
2	B2位				
3	C2位				

3位リーグ					順位
1	A3位				
2	B3位				
3	C3位				

※1位リーグ・・・1位から4位を決定、2位リーグ・・・5位から7位を決定、3位リーグの1位が8位以上の8校が県大会出場です。

1位		2位		3位		4位	
5位		6位		7位		8位	

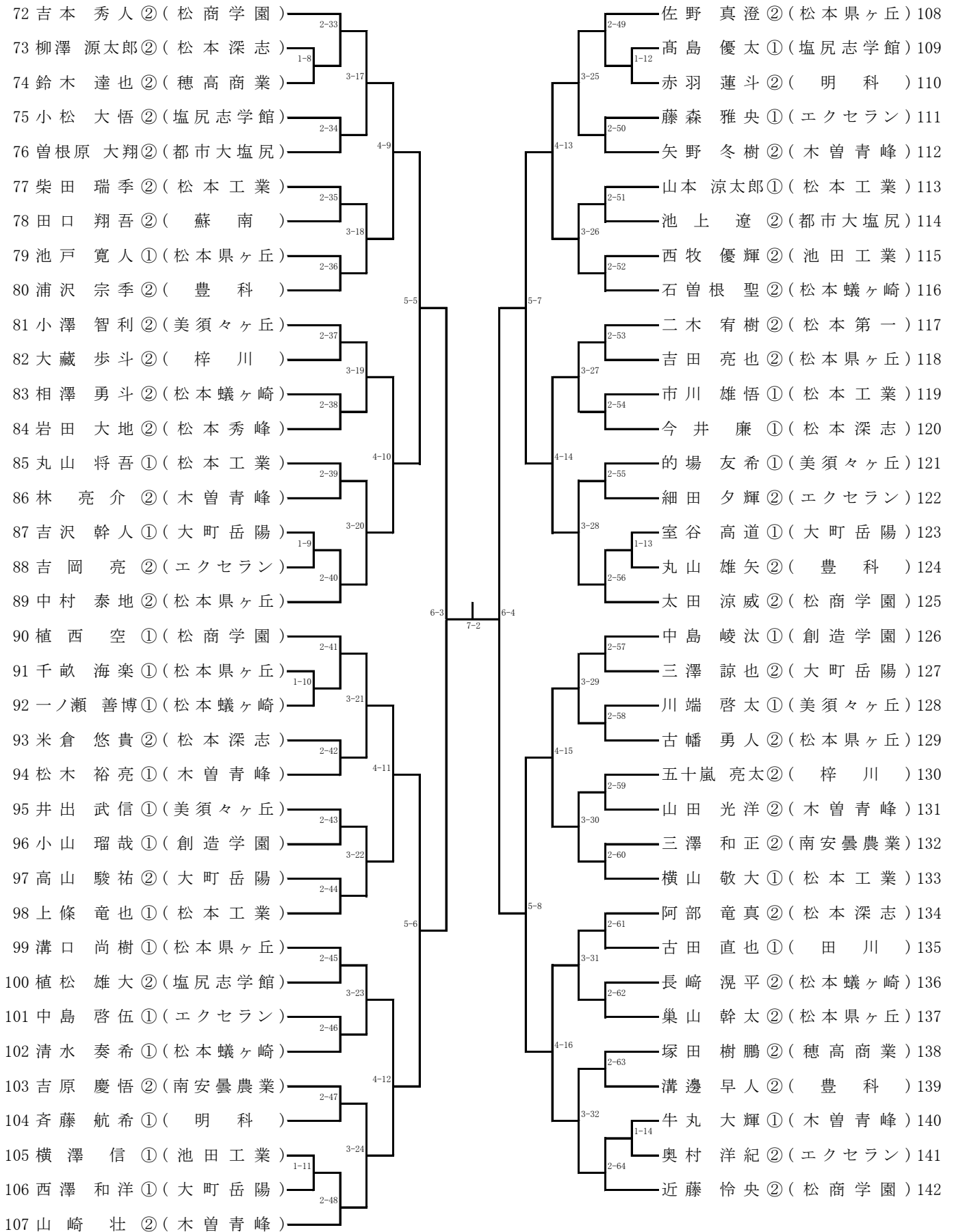
男子シングルス(1)



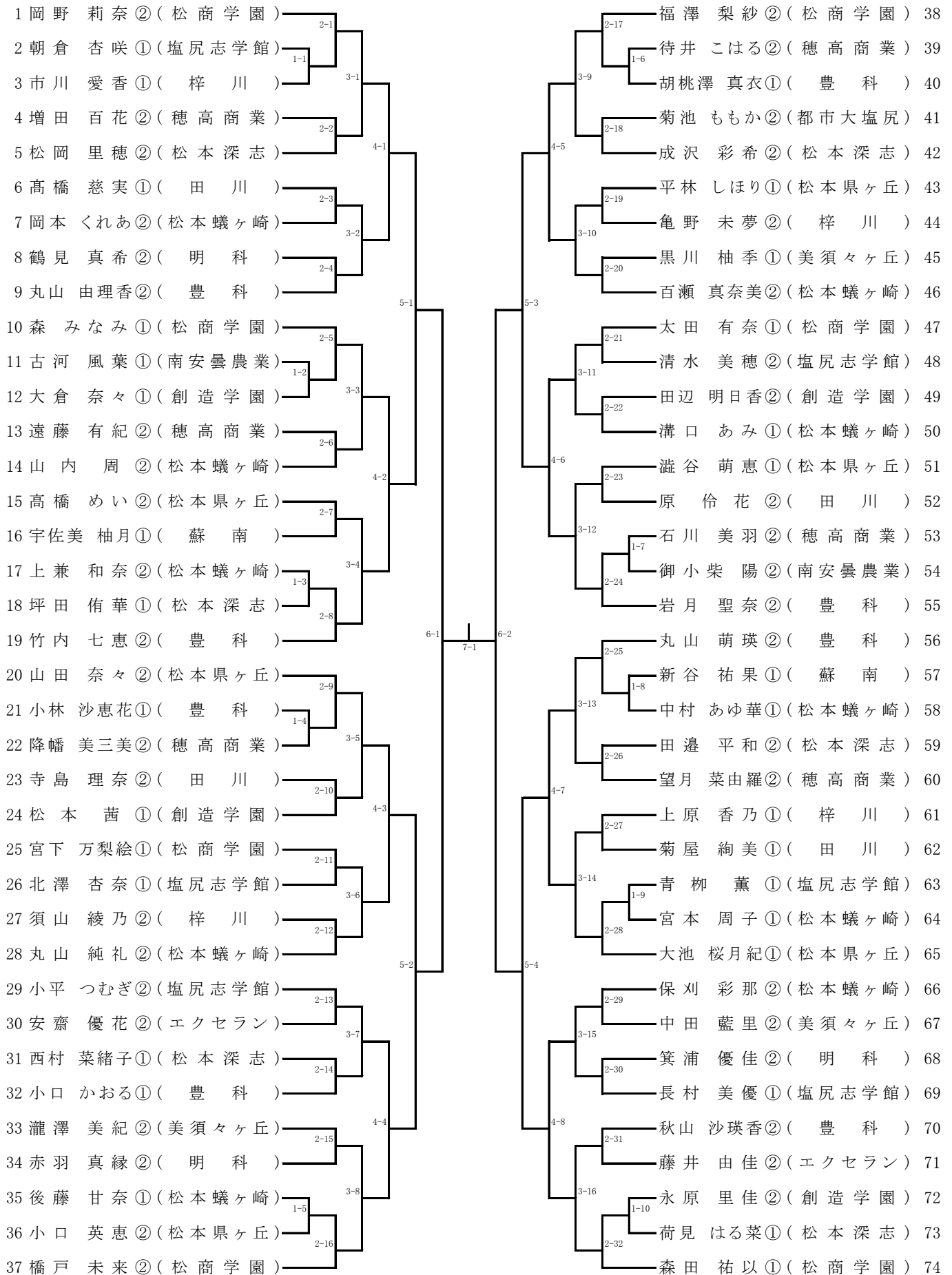
決勝

--	--	--	--	--

男子シングルス(2)



女子シングルス



男子学校対抗選手名簿

	木曾青峰		塩尻志学館		梓川		松本工業	
監督	下平哲也		勝岡桃子		石川英樹		井出史憲	
主将	林亮介	②	小松大悟	②	横水英人	②	田辺翔太	②
選手	矢野冬樹	②	松井和輝	②	五十嵐亮太	②	前田心温	②
〃	山崎壮	②	植松雄大	②	石井駿介	②	柴田瑞季	②
〃	山田光洋	②	土手内輝	②	大藏步斗	②	上條竜也	①
〃	荻村光太	①	保科活磨	①	神谷聖基	①	横山敬大	①
〃	戸田優輝	①	高島優太	①			山本涼太郎	①
〃	松木裕亮	①					柴田知弥	①
	松本県ヶ丘		松本美須ヶ丘		松本深志		松本蟻ヶ崎	
監督	塩原浩		鎌崎萌		小穴澄人		郷津隆義	
主将	草深翔太郎	②	小澤智利	②	米倉悠貴	②	長崎滉平	②
選手	井ノ口雅幸	②	浅輪大樹	②	阿部竜真	②	竹内伶	②
〃	佐野真澄	②	中村優希	②	柳澤源太郎	②	石曾根聖	②
〃	中村泰地	②	百瀬友翔	②	安部隼人	②	島伸元	②
〃	巢山幹太	②	井出武信	①	今井廉	①	篠塚大河	②
〃	牛丸拓也	②	川端啓太	①	袖山友希	①	相澤勇斗	②
〃	丸山悠悟	①	的場友希	①	玉井樂人	①	清水奏希	①
	明科		豊科		南安曇農業		穂高商業	
監督	宮沢幸志		前田拓哉		朝倉三好		上島光平	
主将	泉拓海	②	小西唯斗	②	吉原慶悟	②	梶浦敏輝	②
選手	小田克貴	②	浦沢宗季	②	深澤瑞季	②	小林亮太	②
〃	赤羽蓮斗	②	溝邊早人	②	三澤和正	②	塚田樹鵬	②
〃	斉藤航希	①	石井孝高	②	百瀬雄大	②	鈴木達也	②
〃			丸山雄矢	②				
〃			前田優太	①				
〃								
	池田工業		大町岳陽		松商学園		創造学園	
監督	倉田誠司		田島卓		奥野太郎		河野直	
主将	西牧優輝	②	原田侑希	②	近藤怜央	②	中谷圭太	①
選手	三澤良汰	①	塩嶋吉史	②	村上達哉	②	中島峻汰	①
〃	藤井功樹	①	三澤諒也	②	中柴勇里	②	朝倉一慶	①
〃	横澤信	①	高山駿祐	②	吉本秀人	②	小山瑠哉	①
〃			原拓未	②	植西空	①		
〃			松倉一樹	②	谷垣内颯	①		
〃			山本篤也	②	望月良哉	①		
	都市大塩尻		エクスラン					
監督	上原康彦		吉見繁憲					
主将	曾根原大翔	②	赤堀匠	②				
選手	中澤知生	②	松島翔太	②				
〃	池上遼	②	細田夕輝	②				
〃	峯村欧佑	①	田中涼	②				
〃			藤森雅央	①				
〃			本田浩士	①				
〃			中島啓伍	①				

女子学校対抗選手名簿

	塩尻志学館	田川	梓川	松本県ヶ丘
監督	北澤 有里子	大野 史彦	石川 英樹	小口 聡
主将	小平 つむぎ ②	寺島 理奈 ②	須山 綾乃 ②	高橋 めい ②
選手	清水 美穂 ②	原 伶花 ②	亀野 未夢 ②	山田 奈々 ②
〃	北澤 杏奈 ①	高橋 慈実 ①	市川 愛香 ①	小口 英恵 ②
〃	青柳 薫 ①	菊屋 絢美 ①	上原 香乃 ①	大池 桜月紀 ①
〃	朝倉 杏咲 ①			平林 しほり ①
〃	長村 美優 ①			澁谷 萌恵 ①
〃				
	松本深志	松本蟻ヶ崎	豊科	穂高商業
監督	小穴 澄人	郷津 隆義	小野 樹佳	望月 直也
主将	成沢 彩希 ②	丸山 純礼 ②	丸山 萌瑛 ②	望月 菜由羅 ②
選手	松岡 里穂 ②	百瀬 真奈美 ②	竹内 七恵 ②	増田 百花 ②
〃	田邊 平和 ②	山内 周 ②	岩月 聖奈 ②	遠藤 有紀 ②
〃	西村 菜緒子 ①	保川 彩那 ②	丸山 由理香 ②	石川 美羽 ②
〃	坪田 侑華 ①	岡本 くれあ ②	秋山 沙瑛香 ②	降幡 美三美 ②
〃	荷見 はる菜 ①	上兼 和奈 ②		待井 こはる ②
〃		中村 あゆ華 ①		
	松商学園	創造学園		
監督	中野 和茂	河野 直		
主将	岡野 莉奈 ②	田辺 明日香 ②		
選手	福澤 梨紗 ②	永原 里佳 ②		
〃	橋戸 未来 ②	大倉 奈々 ①		
〃	森田 祐以 ①	松本 茜 ①		
〃	森 みなみ ①			
〃	宮下 万梨絵 ①			
〃	太田 有奈 ①			

「審判マニュアル」

○主審の仕事(太枠の2~5, 15, 16は団体戦の場合)

準備	1	コート整備を行う。ネットハイにてネットの高さの確認、卓球台の水平状態など。
	2	コートに入ったらずぐにオーダー交換(遅いときは各チームへ「オーダーを提出して下さい」)
	3	監督(キャプテン)から同時にオーダーを受け取り、オーダーミスがないか2人で確認する。
	4	記録用紙にオーダーを貼る。(貼る位置に注意する)
オーダー発表	5	<p>整列させる。</p> <p>「ただ今より〇〇高校 対 △△高校の試合を始めます」</p> <p>「キャプテンは握手をしてください」</p> <p>(キャプテンが戻ったら)「オーダーを発表します」</p> <p>「1番〇〇さん、△△さん」</p> <p>「2番〇〇さん、△△さん」</p> <p>「3番ダブルス 〇〇さん〇〇さん、△△さん△△さん」</p> <p>「4番〇〇さん、△△さん」</p> <p>「5番〇〇さん、△△さん」</p> <p>「試合を始めます。礼。」「1番2番はコートに入って下さい」 速やかに1番2番の試合を始める</p>
	6	それぞれの台で対戦相手が合っているか必ず確認する。(ゼッケンを見て確認)
	7	主審がラケットの確認をする。破損、はみ出しがあるラケットは本部席に持ってくる。主審の確認終了後、選手同士で確認する。
	8	ボールの選択。選手に希望のボールを聞いて、異なる場合はトスで決める。
	9	サーブ権(コート権)のトスを行う。
試合開始前	10	練習を開始する。ストップウォッチで時間を計る。(1分か3本の早い方で練習終了となる。)
	11	試合開始のコール。「ファーストゲーム、〇〇(サーブ権の選手名)toサーブ、ラブオール」
試合中	12	<p>ストップウォッチで時間計測開始。(1セットが10分で終了しない場合、促進ルール)</p> <p>* 試合中</p> <ul style="list-style-type: none"> ・ボールをしっかりと目で追う。 <p>(サービスのレット、エッジイン、サイドなどしっかりと見る)</p> <ul style="list-style-type: none"> ・ラリーが終わったらポイントのジェスチャーを行い、必ずカウントをコールする。 ・5秒ルールを徹底させる。 <p>(コートについて5秒たってもサービスを出さない場合は、「サーブを出して下さい」と言う)</p> <p>(コートについて5秒たってもレシーブの構えをしない場合は、「構えて下さい」と言う)</p>
	13	<p>セットが終了したらストップウォッチで時間計測開始。セット間は1分間。</p> <p>50秒になったら、各ベンチへ行き「時間です。コートに入って下さい」と言う。</p>
	14	試合終了後、副審と試合結果の記録ミスがないか確認する。 次の試合を速やかに始める。
	15	4番を抜かして5番の試合を先にやらないこと。
終了	16	<p>試合の決着がついた時点で、すぐに整列。</p> <p>「3対〇で〇〇高校の勝ちです。キャプテンは握手をして下さい」 (キャプテンが戻ったら)「礼」</p>
	17	急いで記録用紙を本部席に持ってくる。

○副審の仕事

1	<p>カウンターの扱いについて</p> <ul style="list-style-type: none"> ・得点合計が6の倍数の時に、カウンターを頭上に上げ、90°回して観客席に見えるようにする。 ・セット間は得点を0-0に戻さない。次セット開始時に0-0にし、セットカウントをめくる。 ・カウントは手前からめくるようにする。
	2