

平成30年度中信総体剣道競技結果

男子団体予選リーグ ○勝 △敗 □分け 数字 取得本数/勝者数

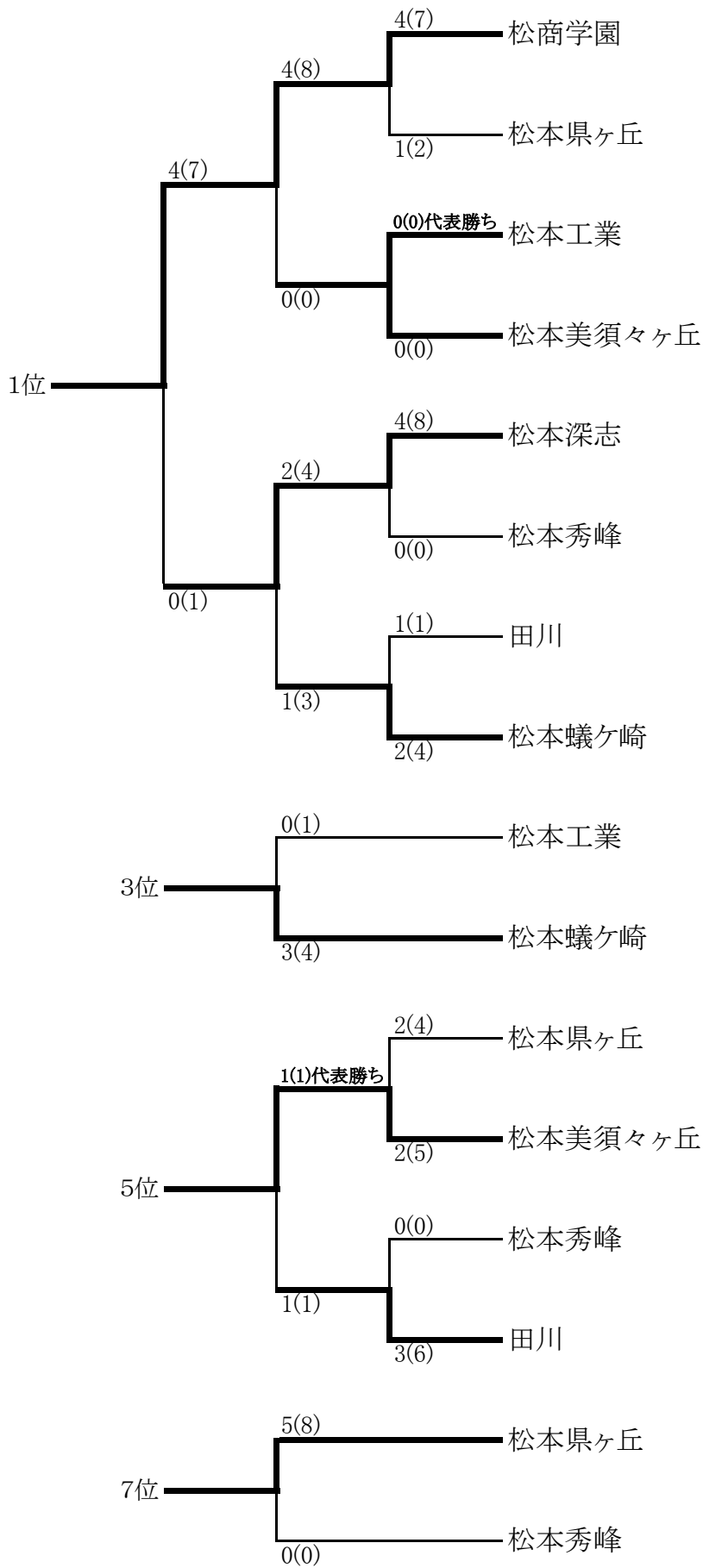
A	松商学園	松本秀峰	都市大塩尻	エクセラン	勝点	本数/勝者数	順位
松商学園		$\frac{9}{5}$	$\frac{10}{5}$	$\frac{10}{5}$	3	$\frac{29}{15}$	1
松本秀峰	$\frac{0}{0}$		$\frac{4}{2}$	$\frac{7}{4}$	2	$\frac{11}{6}$	2
都市大塩尻	$\frac{0}{0}$	$\frac{1}{1}$		$\frac{3}{2}$	1	$\frac{4}{3}$	3
エクセラン	$\frac{0}{0}$	$\frac{0}{0}$	$\frac{0}{0}$		0	$\frac{0}{0}$	4

B	松本蟻ヶ崎	松本工業	梓川	勝点	本数/勝者数	順位
松本蟻ヶ崎		$\frac{3}{3}$	$\frac{9}{5}$	2	$\frac{12}{8}$	1
松本工業	$\frac{2}{2}$		$\frac{5}{3}$	1	$\frac{7}{5}$	2
梓川	$\frac{1}{0}$	$\frac{1}{1}$		0	$\frac{2}{1}$	3

C	松本深志	松本県ヶ丘	穂高商業	勝点	本数/勝者数	順位
松本深志		$\frac{5}{3}$	棄権により試合無	1	$\frac{5}{3}$	1
松本県ヶ丘	$\frac{0}{0}$		棄権により試合無	0	$\frac{0}{0}$	2
穂高商業	棄権	棄権				

D	田川	松本美須々ヶ丘	塩尻志学館	勝点	本数/勝者数	順位
田川		$\frac{1}{1}$	$\frac{8}{4}$	1	$\frac{9}{5}$	2
松本美須々ヶ丘	$\frac{2}{1}$		$\frac{7}{4}$	2	$\frac{9}{5}$	1
塩尻志学館	$\frac{2}{1}$	$\frac{1}{1}$		0	$\frac{3}{2}$	3

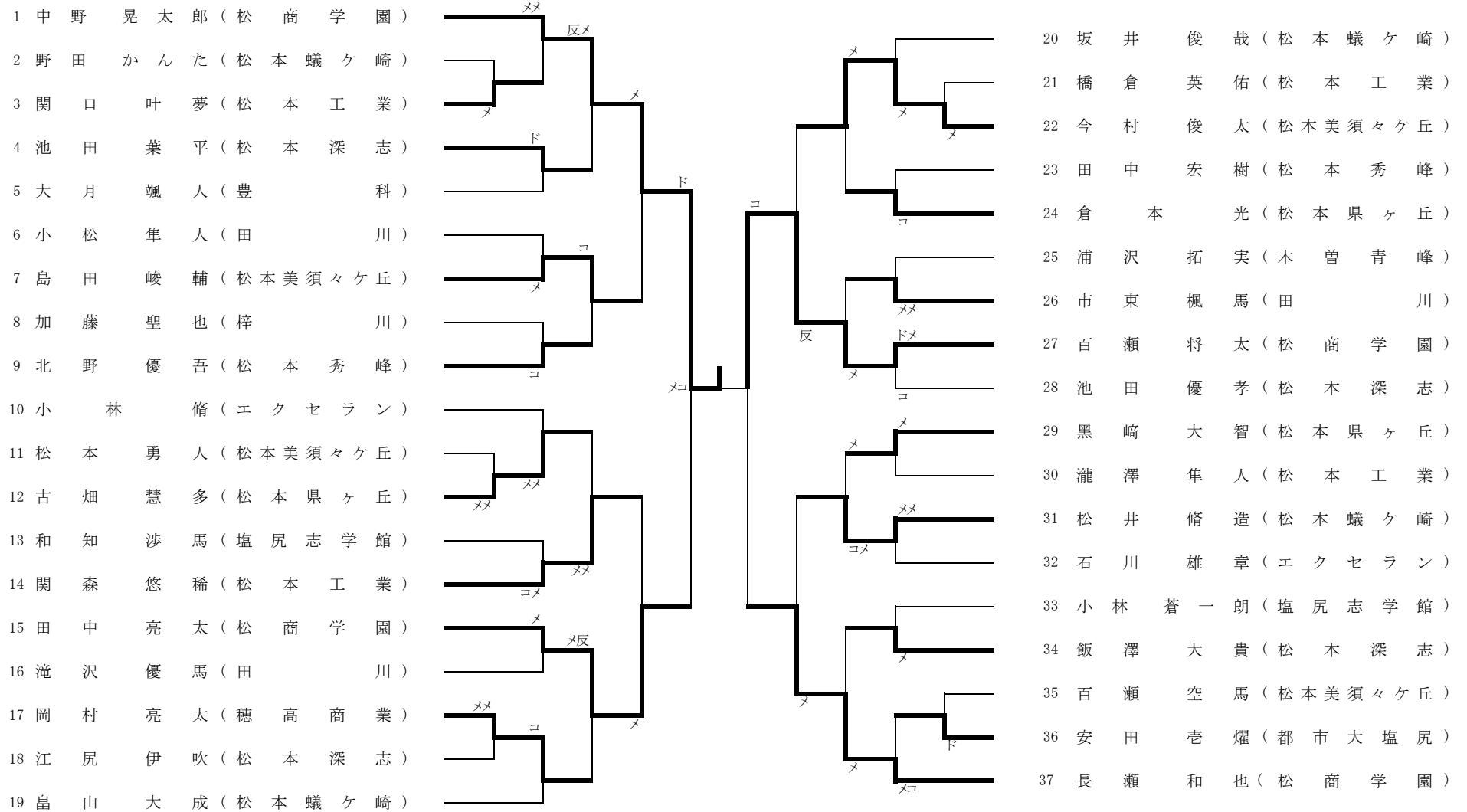
男子団体戦 決勝トーナメント



女子団体リーグ ○勝 △敗 □分け 数字 取得本数/勝者数

A	1 松商学園	2 松本蟻ヶ崎	3 松本秀峰	4 松本深志	5 塩尻志学館	勝点	本数/勝者数	順位
1 松商学園		$\frac{7}{3}$	$\frac{8}{5}$	$\frac{7}{4}$	$\frac{9}{5}$	4	$\frac{31}{17}$	1
2 松本蟻ヶ崎	$\frac{4}{2}$		$\frac{6}{4}$	$\frac{7}{3}$	$\frac{6}{3}$	3	$\frac{23}{12}$	2
3 松本秀峰	$\frac{0}{0}$	$\frac{0}{0}$		$\frac{4}{2}$	$\frac{5}{3}$	1	$\frac{9}{5}$	4
4 松本深志	$\frac{2}{1}$	$\frac{4}{2}$	$\frac{5}{3}$		$\frac{3}{2}$	2	$\frac{14}{8}$	3
5 塩尻志学館	$\frac{1}{0}$	$\frac{2}{2}$	$\frac{3}{2}$	$\frac{1}{0}$		0	$\frac{7}{4}$	5

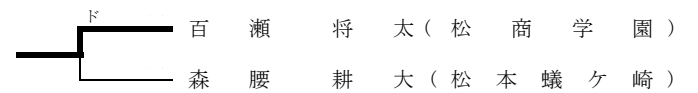
男子個人戦 (1)



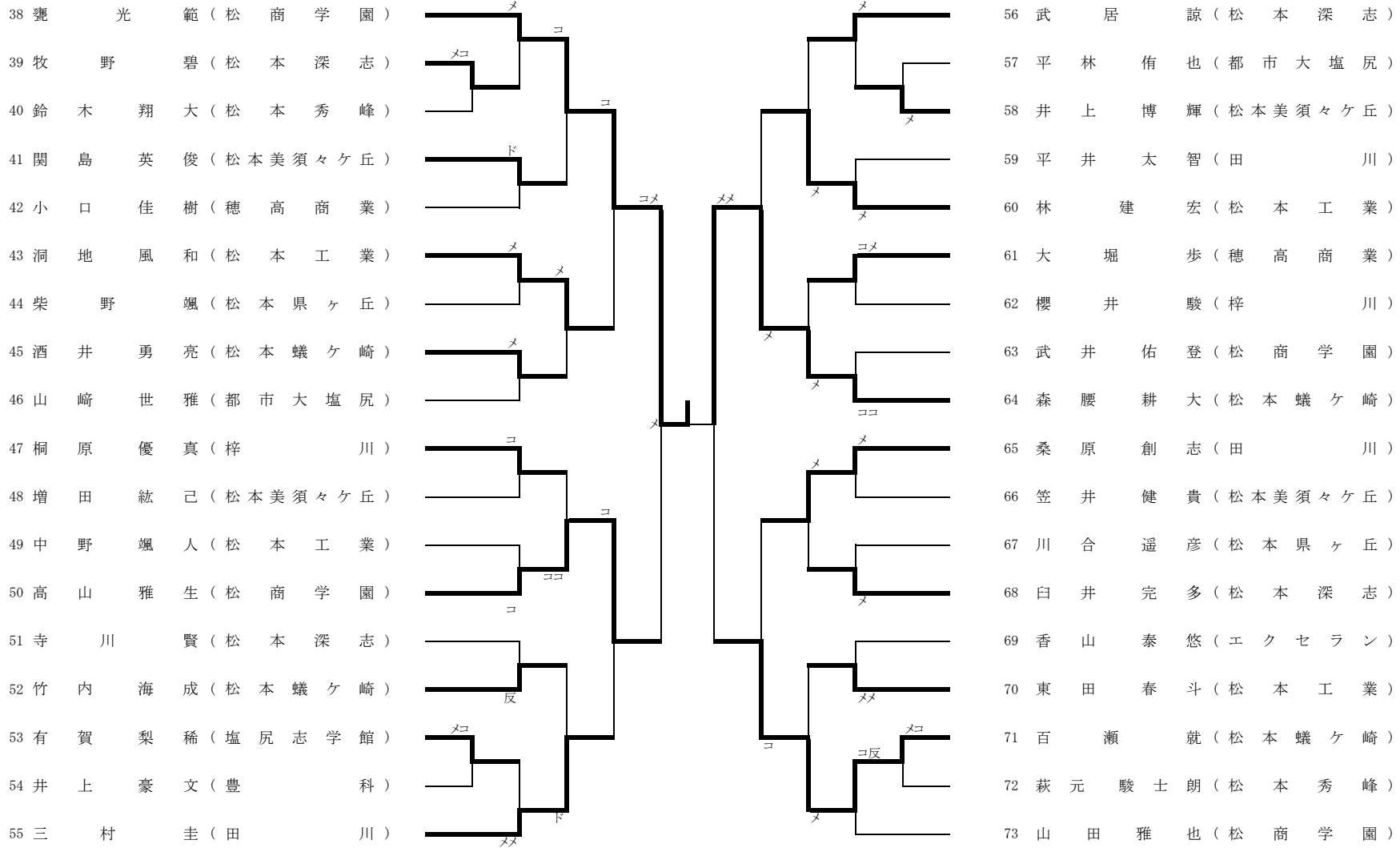
決勝戦



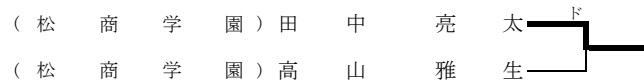
3位決定戦



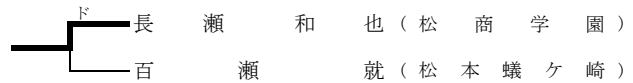
男子個人戦（2）



5・6位決定戦

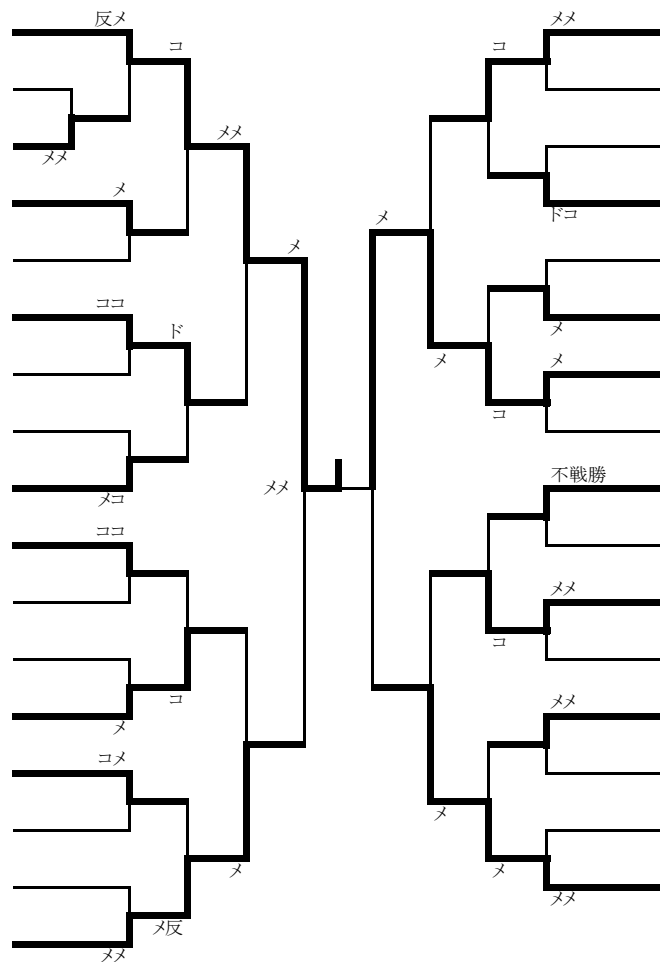


7・8位決定戦



女子個人戦

- 1 武井 彩 姫 (松 商 学 園)
- 2 杉 本 亮 子 (木 曾 青 峰)
- 3 熱 田 玲 未 (穂 高 商 業)
- 4 藤 澤 友 梨 (松 本 蟻 ケ 崎)
- 5 宮 下 遥 (松 本 秀 峰)
- 6 春 原 日 向 子 (松 商 学 園)
- 7 上 村 み な み (松 本 秀 峰)
- 8 早 川 哲 未 (松 本 蟻 ケ 崎)
- 9 我 妻 永 理 (塩 尻 志 学 館)
- 10 小 山 彩 保 理 (松 本 深 志)
- 11 二 宮 咲 希 (松 本 県 ケ 丘)
- 12 長 田 り ん (松 商 学 園)
- 13 田 中 陽 世 (松 本 蟻 ケ 崎)
- 14 安 田 楓 夏 (塩 尻 志 学 館)
- 15 高 宮 愛 由 美 (都 市 大 塩 尻)
- 16 小 笠 原 こ こ ろ (松 本 秀 峰)
- 17 浅 井 瑠 璃 華 (松 商 学 園)



- 吉 岡 眞 央 (松 商 学 園) 18
- 望 月 梨 瑚 (松 本 秀 峰) 19
- 池 田 綾 音 (塩 尻 志 学 館) 20
- 畠 山 日 和 (穂 高 商 業) 21
- 笠 原 望 (松 本 秀 峰) 22
- 小 林 美 月 (松 本 蟻 ケ 崎) 23
- 北 村 佳 波 (松 本 深 志) 24
- 坂 卷 伊 奈 (松 商 学 園) 25
- 大 久 保 咲 希 (松 本 蟻 ケ 崎) 26
- 鈴 木 愛 里 (塩 尻 志 学 館) 27
- 平 出 榛 奈 (松 商 学 園) 28
- 野 口 千 天 (都 市 大 塩 尻) 29
- 青 柳 春 佳 (松 本 深 志) 30
- 岩 渕 麻 未 (松 本 秀 峰) 31
- 大 月 陽 香 (松 本 美 須 々 ケ 丘) 32
- 宮 下 陽 (松 商 学 園) 33

5・6位決定戦

- 田 中 陽 世 (松 本 蟻 ケ 崎)
- 吉 岡 眞 央 (松 商 学 園)

7・8位決定戦

- 春 原 日 向 子 (松 商 学 園)
- 平 出 榛 奈 (松 商 学 園)

3位決定戦

- 浅 井 瑠 璃 華 (松 商 学 園)
- 宮 下 陽 (松 商 学 園)