

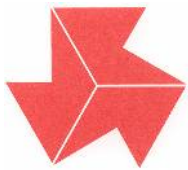
平成30年度

中信高等学校 総合体育大会

剣道競技大会

知

アロガレス



高校総体

前進しよう・向上しよう・飛躍しよう

期 日 平成30年 5月 12日 (土)  
13日 (日)

会 場 塩尻市立体育館  
主 催 中信高等学校体育連盟  
主 管 中信高等学校剣道専門部

平成30年  
 中信高等学校総合体育大会  
 剣道競技

大会長	丸山 英男	(明科高等学校長)
大会副会長	杉村 修一	(松本県ヶ丘高等学校長)
大会委員長	島崎 貴史	(中信高体連理事長)
会場長	百瀬 仁志	(梓川高等学校長)
競技委員長	榛葉 亨	(剣道専門委員長)
大会委員	佐藤 賢一	西澤 佳志 傳刀 正義
	伊藤 尚美	圓山 正明 内藤 宏和
競技委員	青柳 俊幸	西澤 佳志 相馬 勇一

大会日程

5月12日(土) 開場 8:00 時間前の集合はしないでください。

※8時以前は閉門しています。開門まで会場付近の道路上に駐車して待つことを固く禁じます。

- 1 竹刀検量 8:00 ~
- 2 審判監督会議 8:30 ~ 2F会議室
- 3 開会式 9:00 ~
- 4 競技開始 9:40 ~ (男女個人戦・団体戦)
- 5 連絡 (競技終了後)

5月13日(日) 開場 8:00 時間前の集合はしないでください。

※8時以前は閉門しています。開門まで会場付近の道路上に駐車して待つことを固く禁じます。

- 1 竹刀検量 8:00 ~
- 2 審判監督会議 8:30 ~ 2F会議室
- 3 二日目開会式 9:00 ~
- 4 競技開始 9:20 ~ (団体戦全て)
- 5 閉会式 (競技終了後)

- 審判・監督者会議 体育館会議室(2階)
- 男子更衣室 体育館ギャラリー
- 女子更衣室 体育館2階女子更衣室

【試合方法】

個人戦 4分3本勝負 時間内に勝敗が決しない場合は、延長戦を時間を区切らず行う。  
 3位、5位～8位の決定戦を行う。5～8位決定戦は無制限1本勝負。

団体戦 4分3本勝負 時間内に勝敗が決しない場合は、2分間の延長戦を1回行う。  
 延長戦で勝敗が決しない場合は、引き分けとする。

なお、5位以下の順位決定戦においては延長戦を行わない3本勝負とする。

リーグ戦においては、すべての試合が終了した時点で、トーナメント戦ではその試合ごとに勝点・勝者数・総本数が同じ場合代表戦を行う。代表戦は時間制限なしの1本勝負とする。代表者は補員からは選べない。

なおトーナメント戦でチームとしての勝敗が決した後は延長戦を行わない。

## 【注意事項】

- 1 審判監督会議は特に時間厳守でお願いします。
- 2 学校名と苗字を明記した名札を着用する。
- 3 竹刀の長さは3尺8寸以下。  
重さは、女子420g以上、男子480g以上とする。  
鏢の直径は9cm以下とする。
- 4 先革の径は、女子25mm、男子26mmより太いものとする。
- 5 面紐は結び目より40cm以内とする。
- 6 髪の毛により、目印が隠れないようにする。
- 7 6月1日（金）～3日（日）大町市で行われる県大会には男女共団体8位まで、個人8位までが出場する。尚、団体の補欠は2名以内とする。  
県大会参加料 1,000円
- 8 県大会出場申込書は5月17日（木）必着で南安曇農業高等学校榛葉亨まで送る。  
FAX不可
- 9 ゴミは全て持ち帰る。各校でゴミ袋を必ず用意する。
- 10 靴、貴重品の管理は各自、各校で責任を持って行う。
- 11 下足は各校で管理する。
- 12 会場入場については選手優先とし、席取りは禁止とする。（生徒に取らせることも禁止）

※ 頭髪はパーマ・染色・脱色をした状態、装飾品を身につけての出場は認めません。

審判をされる先生方へのお願い（審判の服装について）

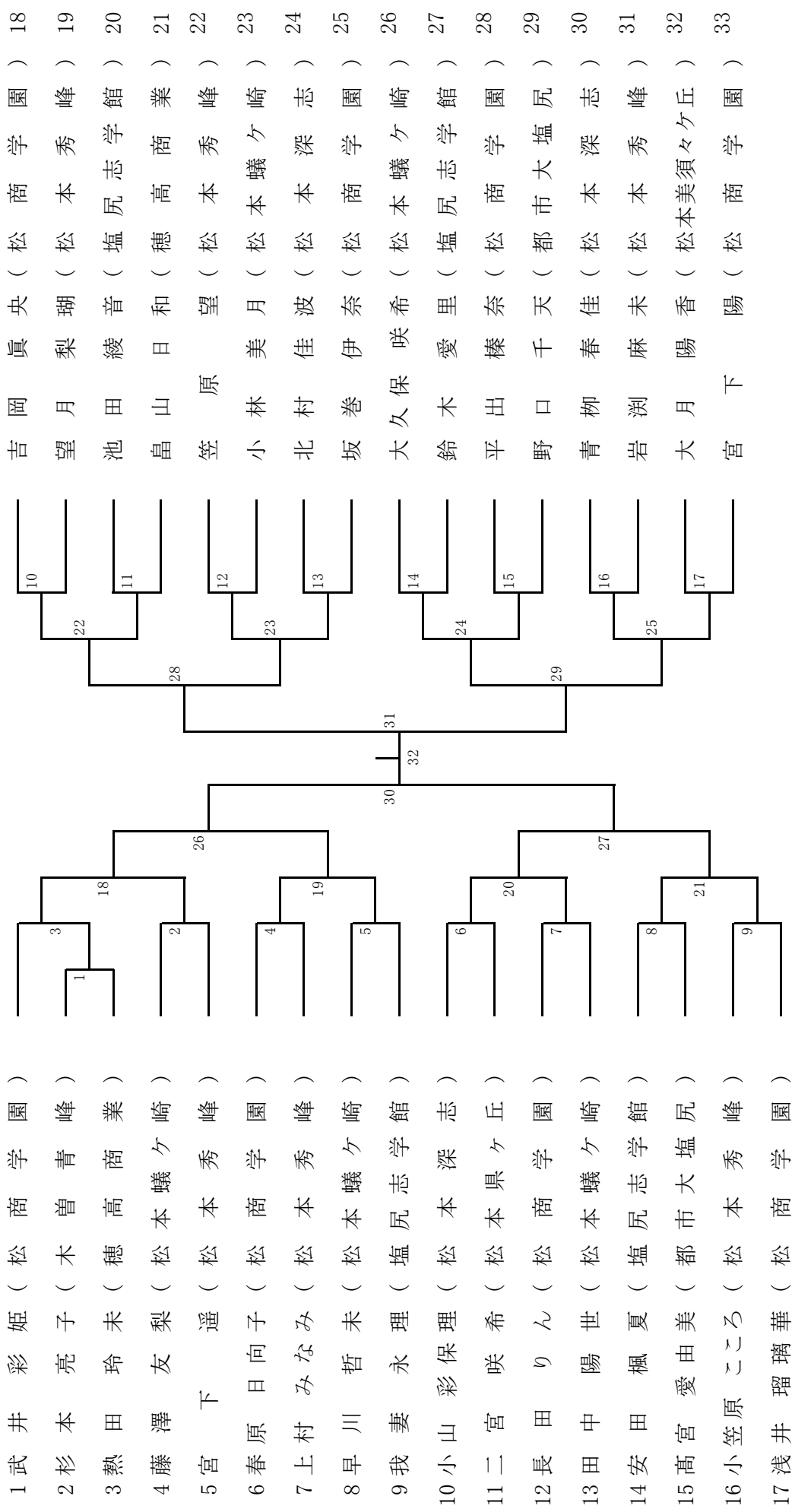
全日本剣道連盟審判規則にならって、次の服装で審判にのぞみますので、ご協力をお願いいたします。

- |   |    |     |   |       |                |
|---|----|-----|---|-------|----------------|
| 1 | 上  | 衣   | : | 紺または黒 | （無地）           |
| 2 | ズ  | ボン  | : | 灰色    | （無地）           |
| 3 | ワイ | シャツ | : | 白     | （無地） ボタンダウン不可  |
| 4 | ネク | タイ  | : | えんじ   | （無地） ネクタイピンは隠す |
| 5 | 靴  | 下   | : | 紺     | （無地） 足袋不可      |

**監督の先生へ**

試合場へはブレザー・ネクタイの着用をお願いいたします。  
女性の先生はネクタイ不要ですが、ブレザーは着用してください。

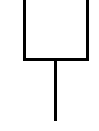
女子個人戦



5・6位決定戦



3位決定戦



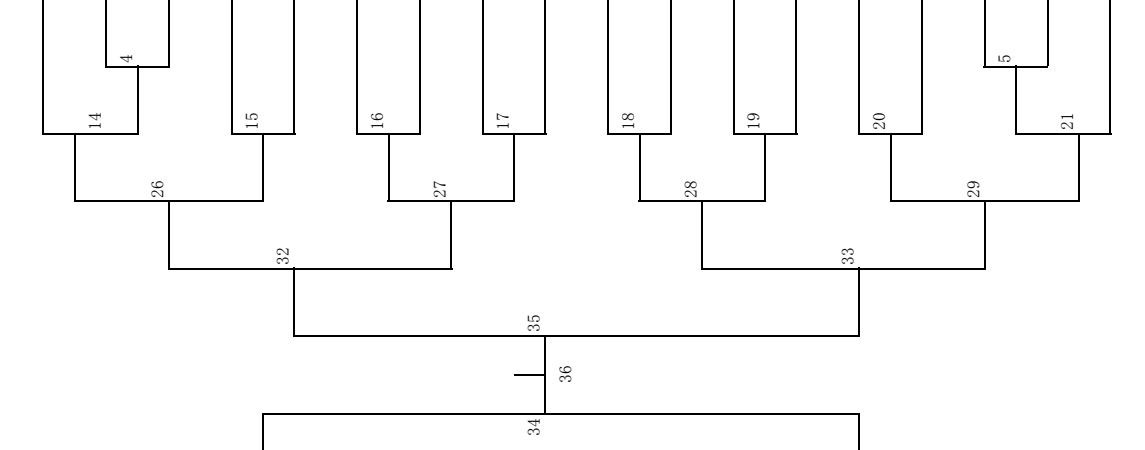
7・8位決定戦



男子個人戦 (1)

- 1 中野 晃太郎 (松商学園)
- 2 野田 かんた (松本蟻ヶ崎)
- 3 関口 叶夢 (松本工業)
- 4 池田 葉平 (松本深志)
- 5 大月 颯人 (豊科)
- 6 小松 隼人 (田川)
- 7 島田 峻輔 (松本美須々ヶ丘)
- 8 加藤 聖也 (梓川)
- 9 北野 優吾 (松本秀峰)
- 10 小林 脩 (エクスラン)
- 11 松本 勇人 (松本美須々ヶ丘)
- 12 古畑 慧多 (松本県ヶ丘)
- 13 和知 渉馬 (塩尻志学館)
- 14 関森 悠稀 (松本工業)
- 15 田中 亮太 (松商学園)
- 16 滝沢 優馬 (田川)
- 17 岡村 亮太 (穂高商業)
- 18 江尻 伊吹 (松本深志)
- 19 畠山 大成 (松本蟻ヶ崎)

- 20 坂井 俊哉 (松本蟻ヶ崎)
- 21 橋倉 英佑 (松本工業)
- 22 今村 俊太 (松本美須々ヶ丘)
- 23 田中 宏樹 (松本秀峰)
- 24 倉本 光 (松本県ヶ丘)
- 25 浦沢 拓実 (木曾青峰)
- 26 市東 楓馬 (田川)
- 27 百瀬 将太 (松商学園)
- 28 池田 優孝 (松本深志)
- 29 黒崎 大智 (松本県ヶ丘)
- 30 瀧澤 隼人 (松本工業)
- 31 松井 脩造 (松本蟻ヶ崎)
- 32 石川 雄章 (エクスラン)
- 33 小林 蒼一 (塩尻志学館)
- 34 飯澤 大貴 (松本深志)
- 35 百瀬 空馬 (松本美須々ヶ丘)
- 36 安田 亮輝 (都市大塩尻)
- 37 長瀬 和也 (松商学園)



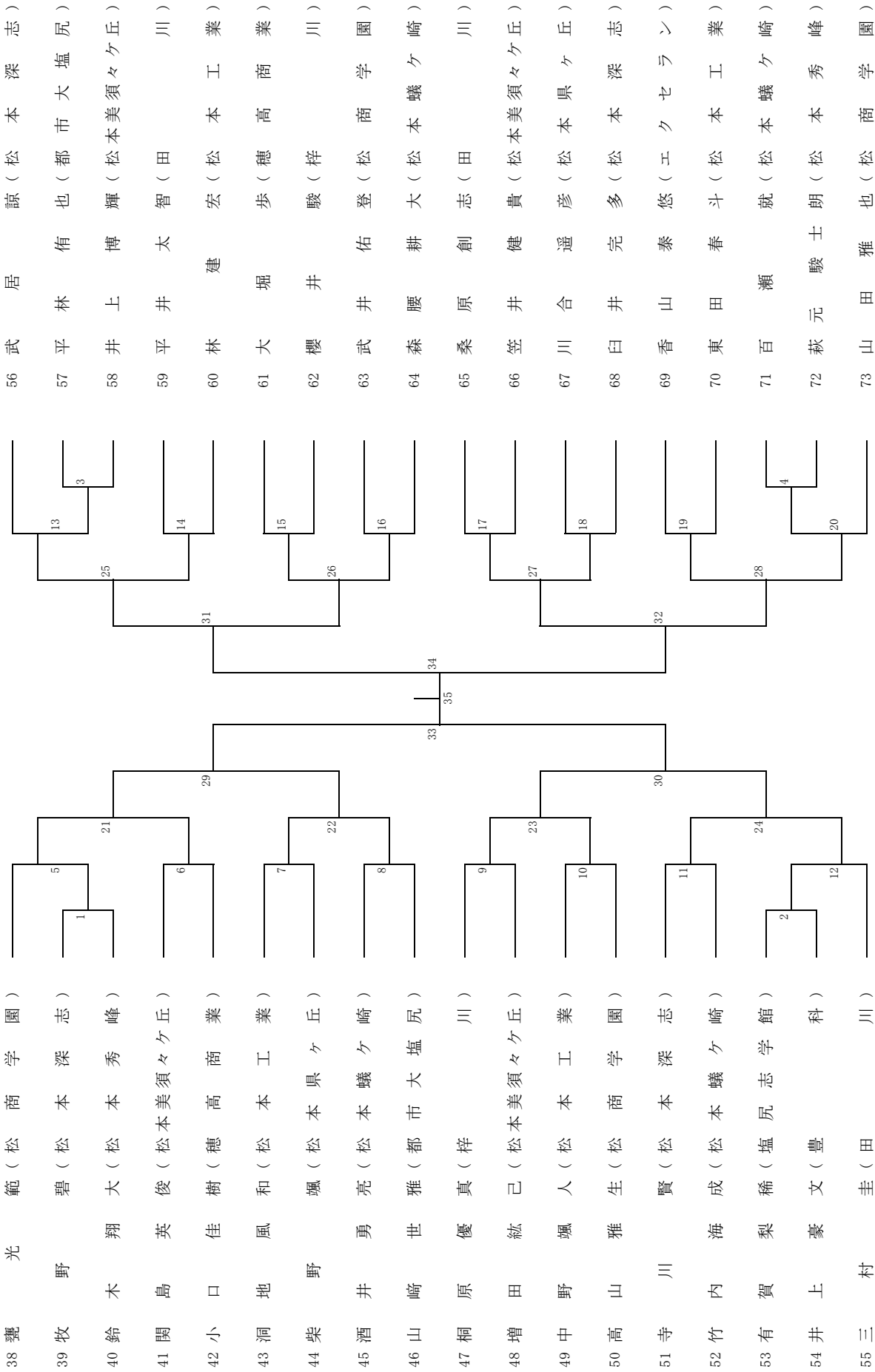
決勝戦

3位決定戦

( )  
( )

( )  
( )

男子個人戦(2)



5・6位決定戦

( )  
( )

7・8位決定戦

( )  
( )

女子団体リーグ ○勝 △敗 □分け 数字 取得本数/勝者数

A	1 松商学園	2 松本蟻ヶ崎	3 松本秀峰	4 松本深志	5 塩尻志学館	勝点	本数/勝者数	順位
1 松商学園		—	—	—	—		—	
2 松本蟻ヶ崎	—		—	—	—		—	
3 松本秀峰	—	—		—	—		—	
4 松本深志	—	—	—		—		—	
5 塩尻志学館	—	—	—	—			—	

男子団体予選リーグ ○勝 △敗 □分け 数字 取得本数/勝者数

A	松 商 学 園	松 本 秀 峰	都 市 大 塩 尻	エ ク セ ラ ン	勝点	本数/勝者数	順位
松 商 学 園	—	—	—	—		—	
松 本 秀 峰	—	—	—	—		—	
都 市 大 塩 尻	—	—	—	—		—	
エ ク セ ラ ン	—	—	—	—		—	

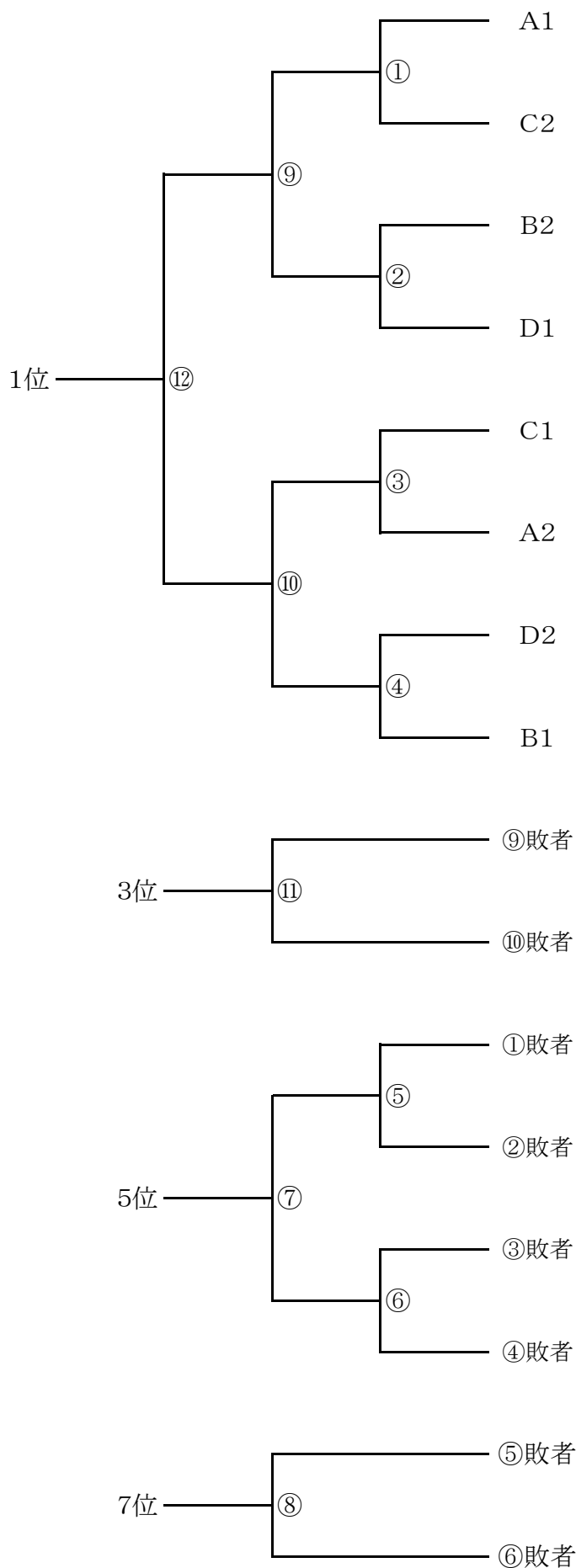
B	松 本 蟻 ケ 崎	松 本 工 業	梓 川	勝点	本数/勝者数	順位
松 本 蟻 ケ 崎	—	—	—		—	
松 本 工 業	—	—	—		—	
梓 川	—	—	—		—	

C	松 本 深 志	松 本 県 ケ 丘	穂 高 商 業	勝点			順位
松 本 深 志	—	—	—		—		
松 本 県 ケ 丘	—	—	—		—		
穂 高 商 業	—	—	—		—		

D	田 川	松 本 美 須 ヲ ケ 丘	塩 尻 志 学 館	勝点			順位
田 川	—	—	—		—		
松 本 美 須 ヲ ケ 丘	—	—	—		—		
塩 尻 志 学 館	—	—	—		—		



男子団体戦 決勝トーナメント



平成30年度 中信高等学校総合体育大会剣道大会参加選手名簿

男子団体

学校名	先鋒①	次鋒②	中堅③	副将④	大将	補員	補員
塩尻志学館	和知	有賀	小林				
田川小	松	桑原	三村	滝沢	平井	市東	
梓川	櫻井	加藤	桐原				
松本工業	林	関	森洞	東地	中野	関	口瀧澤
松本県ヶ丘	柴野	川合	倉本	古畑	黒崎		
松本美須ヶ丘	増田	今村	関島	笠井	島田	井上	百瀬
松本深志	寺川	飯澤	池田	優池	武居	白井	牧野
松本蟻ヶ崎	坂井	竹内	森腰	松井	畠山	酒井	百瀬
穂高商業	岡村	小口	大堀				
松商学園	田中	百瀬	甕山	田山	中野	長瀬	高山
東京都市大	山崎	安田	平林				
エクスラン	石川	香山	小林				
松本秀峰	萩元	鈴木	田中	北野			

女子団体

学校名	先鋒①	次鋒②	中堅③	副将④	大将	補員	補員
塩尻志学館	池田	鈴木	安田	我妻			
松本深志	北村	青柳	小山				
松本蟻ヶ崎	田中	藤澤	早川	小林	大久保		
松商学園	坂巻	長田	宮下	春原	武井	小	林町
松本秀峰	宮下	上村	岩	小笠原	笠原	望	月

試合進行

第1日 (5月12日 (土) )

第1試合場		第2試合場		第3試合場	
男子個人戦 (1)		男子個人戦 (2)		女子個人戦	
1～5		1～4		1～17	
6～21		5～20		18～25	
22～29		21～28		26～29	
30～33		29～32		5～8位決定戦 1回戦_1	
34, 35		33, 34		5～8位決定戦 1回戦_2	
5～8位決定戦 1回戦		5～8位決定戦 1回戦		7, 8位決定戦	
5, 6位決定戦		7, 8位決定戦		5, 6位決定戦	
準決勝 36		準決勝 35		準決勝30, 31	
女子個人戦 決勝戦				女子個人戦 3位決定戦	
男子個人戦 決勝戦				男子個人戦 3位決定戦	

男子団体戦 (予選リーグ)		女子団体戦	
松商学園—エクセラシ	松本深志—穂高商業	松商学園—塩尻志学館	
松本蟻ヶ崎—梓川	田川—塩尻志学館	松本蟻ヶ崎—松本深志	
松本秀峰—都市第塩尻			

第2日 (5月13日 (日) )

男子団体戦 (予選リーグ)		女子団体戦	
松本工業—梓川	松本県ヶ丘—穂高商業	松本秀峰—塩尻志学館	
松商学園—都市大塩尻	松本秀峰—エクセラシ	松商学園—松本深志	
松本蟻ヶ崎—松本工業	松本深志—松本県ヶ丘	松本蟻ヶ崎—松本秀峰	
松商学園—松本秀峰	都市大塩尻—エクセラシ	松本深志—塩尻志学館	
		松商学園—松本秀峰	
		松本蟻ヶ崎—塩尻志学館	
		松本秀峰—松本深志	
		松商学園—松本蟻ヶ崎	
男子団体戦 (決勝トーナメント)			
①	③		
②	④		
5～8位決定戦1回戦⑤	5～8位決定戦1回戦⑥		
5, 6位決定戦⑦	7, 8位決定戦⑧		
準決勝戦⑨	準決勝戦⑩		
決勝戦⑫		男子団体戦	
		3位決定戦⑪	

# 長野県高体連剣道競技確認事項(生徒用)

\* 確認できた物について、チェック欄に○をし、全て○がついてから試合に望みましょう。

高等学校 氏名

顧問確認

項目		チェック欄			
		1回目	2回目		
竹刀	①	ささくれや割れがない。			
	②	中結いが弛んでいない。(全長1/4の位置)			
	③	中結いの余りが長くない。			
	④	先革が破れていない。			
	⑤	柄革が弛んでいない。			
	⑥	弦が弛んでいない。			
	⑦	鍔が奥まで入る。			
	⑧	学校名、氏名が書かれている。			
	⑨	長さ、重さが正しいものである。			
	⑩	先革の径が規定どおりである。男子26mm、女子25mm以上			
	⑪	以前の検量シールが取り除いてある。			
	⑫	検量印(シール等)がついている。(大会当日)			
	⑬	予備の竹刀がある。(最低2・3本は用意)			
防具	面	①	面ひもが切れていない。(切れそうになっていない)		
		②	面が壊れていない。		
		③	面ひもは結び目より40cm以内である。		
		④	結びめは目の後ろあたりになっている。(高すぎない)		
	小手	①	手の内が破れていない。(指が出るような穴が開いていない)		
		②	ひもが切れていない。		
		③	ひもが長くない。		
		④	小手が壊れていない。(パンク等)		
	胴	①	胴ひもが切れていない。(切れそうになっていない)		
		②	乳革が切れていない。(切れそうになっていない)		
	垂	①	ひもが切れていない。(切れそうになっていない)		
		②	名札が破れていない。		
③		名札のゴムが緩くない。			
着 装	剣道着	①	破れていない。(試合にはできる限り綺麗な物を使用)		
		②	手を前に伸ばした時に肘が隠れる程度の長さである。		
	袴	①	極端に長短がない。(くるぶしが隠れる程度)		
		②	破れていない。(試合にはできる限り綺麗な物を使用)		
		③	刺繍等派手になっていない。		
そ の 他	サポーター	①	剣道用である。(革、ゴム、合成皮革でない)		
	目印	①	学校名が記入されている。		
		②	長さ70cm、幅5cmである。		
	髪の毛	①	目印が隠れないように縛っているか。(目印が全て出ている)		
各自の 確認項目	①				
	②				

\* 常に「道具の手入れ」「着 装」に心がけ、剣道をしましょう。

## 審判・監督会議資料

### 1) プログラム

### 2) 試合方法

#### ① 個人戦

- (1) 試合は 4 分間 3 本勝負。時間内に勝敗の決しない場合は 2 分間の延長戦を 1 回のみ行う。
- (2) 順位決定戦 (3, 4 位、5 ~ 8 位) を行う。5 ~ 8 位決定戦は時間無制限 1 本勝負とする。

#### ② 団体戦

##### ・リーグ戦 (男子予選リーグ、女子団体戦)

- (1) 試合は 4 分間 3 本勝負。時間内に勝敗の決しない場合は 2 分間の延長戦を 1 回のみ行う。
- (2) 各試合終了時に勝敗は決定せず、リーグの全ての試合が終了した時点で順位を決定する。

※ 勝点 (勝 : 1 点、分け : 0.5 点、負 : 1 点)

- (3) リーグ戦終了時において、勝点、勝者数、総本数とも同数の場合は代表者戦を行う。

代表者戦は時間無制限で 1 本勝負。代表者は補員からは選べない。

##### ・トーナメント戦 (男子決勝トーナメント)

- (1) 試合は 4 分間 3 本勝負。時間内に勝敗の決しない場合は、2 分間の延長戦を 1 回のみ行う。  
ただし、チームの勝敗の決した後の延長戦は行わない。
- (2) 勝者数、総本数とも同数の場合は代表者戦を行う。代表者戦はリーグ戦と同様
- (3) 順位決定戦 (3, 4 位、5 ~ 8 位) を行う。5 ~ 8 位決定戦は延長戦は行わない。

##### ・その他

- (1) 5 名に満たない学校との対戦については、人数の多い学校が不戦勝の位置を指定する。
- (2) 一度控えにまわった選手は復帰することができない。
- (3) 試合時間が長くなった場合、個人戦では延長開始から 20 分毎、代表者戦では試合開始から 20 分毎に給水の時間をとる。給水は速やかに行い、直ちに試合が行われるようにする。そのとき、選手は会話や監督などからの指示を受けたりしない。

#### ③ その他

- (1) 足袋・サポーターで床接地面に革、合皮、ゴムを貼ってあるものは使用不可。使用許可の届け出は不要。使用不可のものを装着していた場合は、その時点で試合を止め、取り外させる。
- (2) 竹刀については検量を行い、合格したものとする。竹刀には校名・氏名を明記すること。  
検量で不合格であった竹刀については大会終了まで本部預かりとする。(個人戦のみの場合は試合終了したところまで)

竹刀検量 男子 : (                      ) 女子 : (                      )

### 3) 試合運営

- ① 試合終了後、所作・鏢競り合い等試合方法、注意事項について説明をおこなう。
- ② 試合の進行状況を見て昼食時間をとる。(12時を目安)
- ③ 試合進行状況により試合場の変更もある。
- ④ 審判目合わせ  
個人戦：2試合終了後、試合場ごとに行う。  
団体戦：1試合終了後(2日目も1試合終了後)  
※ 各試合場審判主任は審判長に目合わせ内容の報告をした後に試合を再開する。
- ⑤ 団体戦選手の交代について ○会議時点  
会議以降については本部にある「選手変更届」に必要事項を書き、本部役員の確認を得たのち、各試合場主任に提出する。
- ⑥ 表彰は大会終了後に行う。(個人・団体)

### 4) 諸注意

- ① 団体戦において、試合を終えた選手が次の選手への胴突き・拳の突き合わせをしての交代等の行為は慎み、粛々と試合を進める。(控え席でも同様)  
※ 団体戦選手入れ替えについて説明
- ② 個人戦は前の試合開始時には選手席についているようにする。選手は控え席でのお互いの礼はしない。速やかに前の選手と入れ替わる。
- ③ 団体戦は主たる指導者以外でも顧問がついていれば試合を開始する。
- ④ 応援は拍手のみとする。
- ⑤ 選手に対して正しい所作を行うように徹底する。
- ⑥ フラッシュ撮影禁止
- ⑦ 各校のアルバム業者については、大会開始前に本部に来るよう連絡。
- ⑧ 応援について品位をもってするように、各校顧問は徹底をお願いします。  
※ うるさい場合は、審判主任もしくは主審が試合を止め、監督に注意の指示を出す。
- ⑨ 監督・コーチ・顧問以外の審判員は選手との会話等接触はしない。
- ⑩ 長野県高体連剣道競技確認事項用紙にて、必ず確認をし、不備がないようにする。

### 5) 諸連絡

- ① 県大会出場申し込み、宿泊・弁当申し込みについては閉会式終了後。  
県総体 6月1日(金)～3日(日) 大田市総合体育館
- ② 県大会プログラムはホームページから 県参加料一人1,000円
- ③ 手ぬぐい・風呂敷・マグカップ購入のお願い。
- ④ 昇段審査の申し込み方法について  
長野県剣道連盟HPより各自申し込みとなります。  
※ 5月27日(日)の昇段審査については従来通りの方法でお願いします