

平成30年度
中信高等学校総合体育大会
ソフトテニス競技会

アロゲルス



高校総体

前進しよう・向上しよう・飛躍しよう

期 日 : 平成30年5月12日(土) 9時00分~ 開会式
9時20分~ 競技開始・団体戦
(8時10分~ 受付開始 8時30分~ 監督者会議)

5月13日(日) 9時00分~ 開始式
9時20分~ 競技開始・個人戦
(8時10分~ 受付開始 8時30分~ 監督者会議)

※競技役員は両日とも7:30までに集合してください。

会 場 : 浅間温泉庭球公園テニスコート

主 催 中 信 高 等 学 校 体 育 連 盟

主 管 中 信 高 等 学 校 体 育 連 盟 ソ フ ト テ ニ ス 専 門 部

大会役員

大会長	丸山 英男
大会副会長	杉村 修一
参 与	加盟高等学校長 吉田 博美 堀金 孝志
大会委員長	島崎 貴史
大会副委員長	三井 伸一
委 員	佐藤 賢一 西澤 佳志 傳刀 正義 伊藤 尚美 圓山 正明 内藤 宏和

競技役員

会場長	横野 秀昭 (木曾青峰)
総務委員長 副委員長 委 員	三井 伸一 (田川) 鈴木 薫 (塩尻志学館) 百瀬 治 (松本深志) 宮澤 真由美 (協会) 大和 ゆみ (協会)
競技委員長 副委員長 委 員	竹内 努 (穂高商業) 下平 将也 (松本工業) 柳沢 克伸 (松本美須々ヶ丘) 鈴木 孝志 (協会)
審判委員長 副委員長 委 員	柊中 猛志 (都市大塩尻) 高橋 正和 (池田工業) 服田 洋介 (松本筑摩) 各校監督
進行委員長 副委員長 委 員	森下 博之 (松本美須々ヶ丘) 矢田 敏明 (木曾青峰) 倉科 愛加 (協会)
記録報道委員長 副委員長 委 員	石川 佳広 (大町岳陽) 小林 佐加栄 (松本深志) 藤原 未幸 (松本県ヶ丘)
救護接待委員長 委 員	飯沼 公恵 (松本蟻ヶ崎) 小森 彩加 (南安曇農業)
施設・補助員係 副委員長 担当校	高山 昇 (塩尻志学館) 井貫 昇平 (松本蟻ヶ崎) 松商学園 松本蟻ヶ崎 松本工業 田川

※ 競技役員は7：30までに、大会本部へご集合ください。

注 意 事 項

1. ルールについては(財)日本ソフトテニス連盟発行「ソフトテニスハンドブック」に準ずる。
2. 団体戦については監督1名、選手6～8名とする。各校初戦開始時に、整列できない場合は失格となるので注意すること。
3. 12日(土)に団体戦、13日(日)に個人戦を行なう。ただし、雨天の場合は以下の通りとする。
12日(土)が雨天の場合：13日(日)団体戦、14(月)個人戦
13日(日)が雨天の場合：14日(月)個人戦、両日雨天の場合は、別途協議する。
4. 団体戦は、男女共予選リーグ戦後決勝トーナメントを行なう。順位決定については各リーグの1位が1位～4位トーナメントへ、2位が5位～8位トーナメントへ進出し、順位決定戦を行う。試合進行および審判については監督会議および開会式にて説明する。なお、団体戦・個人戦とも準決勝以上については、各校監督を本部にて割り振る。 **審判は審判章を着用する**
5. 個人戦は、男女ともトーナメント戦とする。
6. 団体戦の抽選校は受付時の順番により組み合わせ抽選を開会式の中で行なう。
7. ゼッケンについては、日本ソフトテニス連盟規定のゼッケンを必ず着用すること。
8. 競技用具および服装等は、連盟または高体連公認のものを使用する(裏表紙)。
9. 監督は学校長及び専門部が認めた指導者とし、団体戦では選手とともに整列し、ベンチに入る。
(監督証を胸に下げること。)
10. 県大会出場の権利は、男女とも団体8チーム、個人16組とする。参加権利を得た学校は、指示に従い納付書、参加料(1000円)および出場選手申し込み用紙に記載し提出すること。
(県大会は6月2日(土)、6月3日(日)松本市浅間温泉庭球公園・前日PM競技連絡会(予))
11. ゴミは各校でゴミ袋を持参し、責任を持って持ち帰ること。
13. 貴重品についても、各校で管理を徹底すること。
14. 県大会参加者は必ず閉会式に参加すること。(男女とも団体各8チーム、個人各16組)

団体戦抽選校

- | | |
|----|------------------------------|
| 男子 | 木曾青峰、田川、松本県ヶ丘、松本美々ヶ丘、豊科、穂高商業 |
| 女子 | 木曾青峰、松本深志、穂高商業、大町岳陽 |

中信高校総合体育大会 栄光の記録

	男子団体		男子個人		
2000	松本工業高校	12	上條 中田	松本工業高校	68
2001	松本蟻ヶ崎高校	12	川船 小林	松本蟻ヶ崎高校	73
2002	松本工業高校	12	上條 浅井	松本工業高校	68
2003	松本工業高校	10	島村 高山	松本工業高校	70
2004	松本工業高校	11	宮下 竹内	松本工業高校	74
2005	松本工業高校	11	北澤 高橋	松本工業高校	75
2006	松本工業高校	12	大谷 森本	松本美須々ヶ丘高校	78
2007	松本工業高校	13	赤澤 千葉	松本工業高校	65
2008	松本工業高校	12	土屋 柿本	穂高商業高校	69
2009	松本工業高校	12	土屋 柿本	穂高商業高校	78
2010	松本蟻ヶ崎高校	12	松原 草刈	木曾青峰高校	83
2011	松本蟻ヶ崎高校	12	竹淵 平岡	松本蟻ヶ崎高校	77
2012	松本工業高校	13	齋藤 小林	松本工業高校	74
2013	松本工業高校	13	丸山 峯村	松商学園高校	76
2014	松本蟻ヶ崎高校	14	齊藤 花岡	松本蟻ヶ崎高校	87
2015	松本蟻ヶ崎高校	14	齊藤 藤森	松本蟻ヶ崎高校	70
2016	松本工業高校	15	宮坂 日比野	松本工業高校	80
2017	大町岳陽高校	14	西澤 臼井(冬)	大町岳陽高校	80
2018		14			91

	女子団体		女子個人		
2000	松商学園高校	15	下里 塚田	松商学園高校	83
2001	松商学園高校	14	下里 土屋	松商学園高校	85
2002	松商学園高校	15	望月 日岐	松商学園高校	97
2003	松商学園高校	14	望月 長崎	松商学園高校	84
2004	松商学園高校	12	長崎 若狭	松商学園高校	89
2005	松商学園高校	12	有泉 吉沢	松商学園高校	88
2006	松商学園高校	14	有泉 吉沢	松商学園高校	96
2007	松商学園高校	14	若狭 三原	松商学園高校	88
2008	松商学園高校	13	石田 上條	松商学園高校	75
2009	松商学園高校	12	丸山 日岐	松本蟻ヶ崎高校	72
2010	松本蟻ヶ崎高校	11	丸山 竹田	松本蟻ヶ崎高校	69
2011	松本蟻ヶ崎高校	12	丸山 日岐	松本蟻ヶ崎高校	75
2012	松商学園高校	12	細川 堀内	松商学園高校	78
2013	松商学園高校	12	八木 黒石	松商学園高校	79
2014	松商学園高校	13	中島 名取	松商学園高校	70
2015	松商学園高校	13	大島 深澤	松商学園高校	68
2016	松商学園高校	12	花村 深澤	松商学園高校	60
2017	松商学園高校	13	桐山 榛葉	松商学園高校	63
2018		12			68

平成30年度 中信高等学校総合体育大会ソフトテニス競技

平成30年5月12日 13日
浅間温泉庭球公園

男子団体戦

	1	2	3	順位
1	大町岳陽			
2				
3	池田工業			

	8	9	10	11	順位
8	都市大塩尻				
9					
10					
11	松本深志				

	4	5	6	7	順位
4	松本蟻ヶ崎				
5					
6					
7	松本工業				

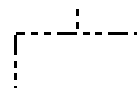
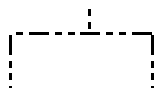
	12	13	14	順位
12	松商学園			
13				
14	南安曇農業			

(抽選校) 木曾青峰 田川 松本県ヶ丘 松本美須々丘 豊科 穂高商業

3位決定戦

5～8位決定トーナメント

7位決定戦



女子団体戦

	1	2	3	順位
1	松商学園			
2				
3	南安曇農業			

	7	8	9	10	順位
7	田川				
8					
9	塩尻志学館				

	5	6	7	順位
4	松本県ヶ丘			
5				
6	松本蟻ヶ崎			

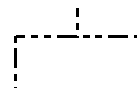
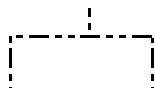
	11	12	13	順位
10	都市大塩尻			
11				
12	松本美須々丘			

(抽選校) 木曾青峰 松本深志 穂高商業 大町岳陽

3位決定戦

5～8位決定トーナメント

7位決定戦



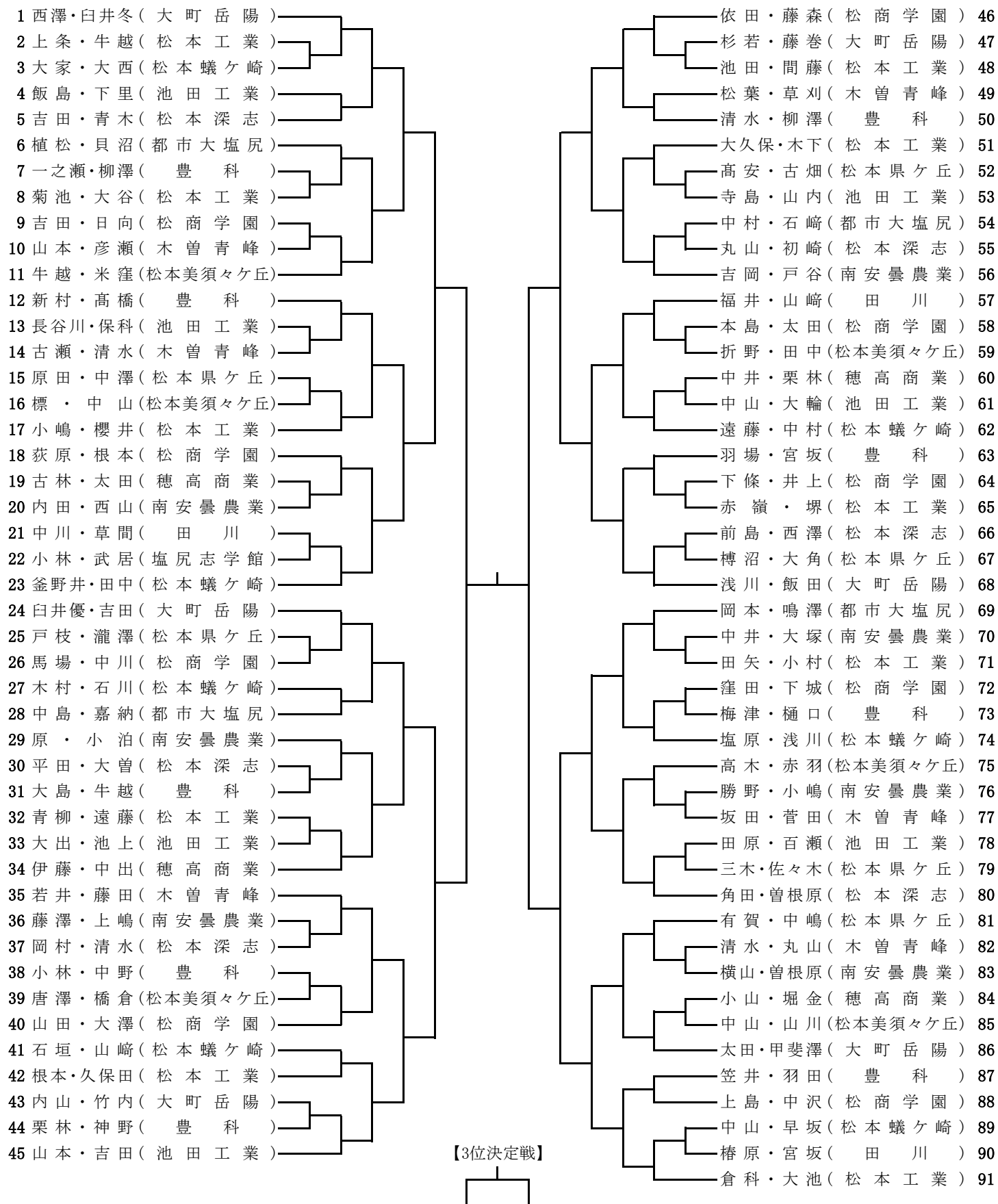
男子団体戦選手名簿

学校名	監督	氏名・学年											
大町岳陽	臼井 弘明	西澤 優希 3	臼井 冬蒼 3	臼井 優耶 3	吉田 龍生 3	浅川 智哉 3	飯田 稀龍 2	太田 光紀 3	甲斐澤 竜二 2				
松商学園	丸山 高彌	山田 祥瑠 3	上島 啓佑 3	依田 直之 2	藤森 明 2	荻原 大輔 2	大澤 飛鷹 2	根本 祐希 2	窪田 友彦 2				
都市大塩尻	大池 凜	岡本 大樹 3	鳴澤 健生 2	植松 悠理 2	貝沼 一哉 2	中島 英大 3	嘉納 広大 3	中村 智也 2	石崎 哉汰 1				
松本蟻ヶ崎	飯沼 公恵	遠藤 圭介 3	中村 翼 3	釜野井 捷馬 2	田中 立流 3	塩原 暁斗 1	浅川 蓮 2	石垣 康樹 2	山崎 翔矢 2				
松本工業	下平 将也	倉科 光希 2	大池 悠斗 3	小嶋 光太 2	櫻井 秀磨 3	大久保 誠也 3	木下 翔太 3	赤嶺 慶多 3	堺 俊哉 3				
松本深志	小林 佐加栄	角田 知洋 3	曾根原 杏太 3	西澤 幹太 3	岡村 比呂 2	青木 昌平 2	前島 恭佑 2	清水 絢太 2	吉田 瑛稀 1				
南安曇農業	古澤 拓郎	吉岡 祐哉 3	戸谷 脩聖 3	原 幸太郎 3	小泊 達也 2	内田 麻緒 2	西山 凱 2	勝野 絢人 1	小嶋 俊樹 3				
池田工業	高橋 正和	山本 拓哉 3	吉田 翔琉 3	飯島 洸地 3	下里 拓未 3	寺島 充祥 2	山内 央都 2	田原 祐弥 3	百瀬 敬太 2				
木曾青峰	矢田 敏昭	若井 太郎 2	藤田 健司郎 3	松葉 文由 3	草刈 仁貴 3	坂田 爽 3	古瀬 晃大 3	山本 稜生 3	彦瀬 恵一 3				
田川	橋本 照子	福井 翔也 3	山崎 稜輔 3	稲田 真人 2	中川 真大 1	草間 翔登 1	椿原 直樹 1	宮坂 晴己 1					
松本県ヶ丘	谷口 光治	有賀 光 3	中嶋 栄介 3	原田 大輔 2	中澤 巧人 1	戸枝 龍馬 1	瀧澤 隼佑 3	樽沼 斗唯 1	大角 成 2				
松本美須々丘	柳沢 克伸	牛越 勇太郎 3	米窪 潤 3	高木 潤也 3	赤羽 健 3	唐澤 春輝 2	橋倉 健太郎 1	折野 元紀 1	田中 颯 1				
豊科	金井 滝生	新村 優和 3	笠井 涼也 3	羽場 洋将 3	宮坂 優志 3	高橋 柚月 2	羽田 太陽 2	大島 集人 1	牛越 統也 1				
穂高商業	竹内 努	伊藤 基也 2	中出 港人 2	中井 友翔 3	栗林 俊明 3	小山 翔英 1	堀金 晃太 1	古林 駿弥 1	太田 浩李 1				

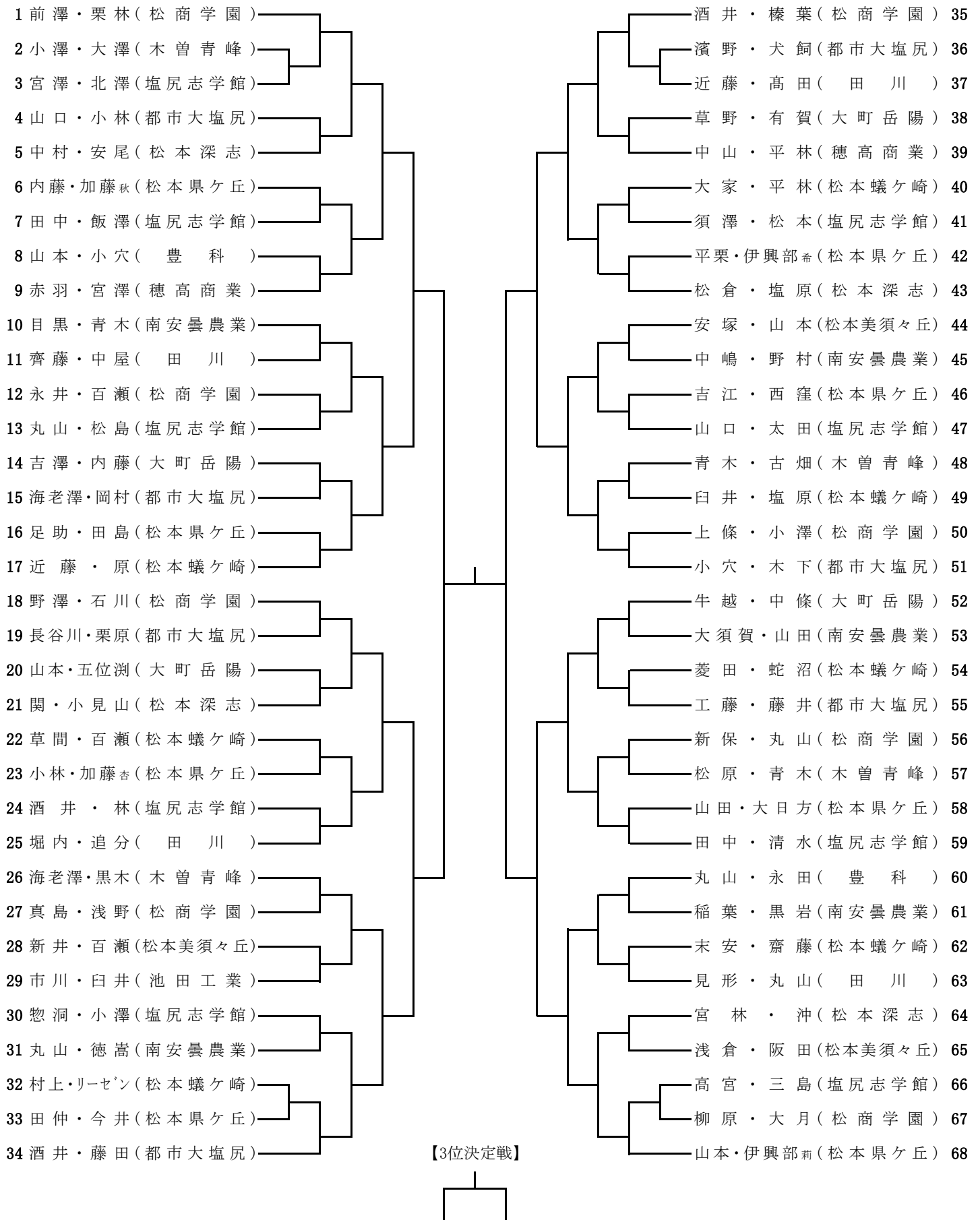
女子団体戦選手名簿

学校名	監督	氏名・学年											
松商学園	中平 大志	前澤 杏華 3	栗林 涼香 3	浅野 夏穂 3	真鳥 由衣 2	酒井 莉緒 3	榛葉 美有 3	新保 ひなた 2	丸山 奈桜 3				
都市大塩尻	柘中 猛志	酒井 愛里 2	藤田 菜優 3	小穴 真穂 3	木下 くるみ 3	工藤 未南 3	藤井 真里奈 3	海老澤 美奈 3	山口 愛菜 1				
田川	三井 伸一	丸山 ナオ 2	追分 さくら 2	見形 芽生 2	堀内 琴葉 2	齊藤 柚香 1	中屋 杏実 1	近藤 響 1	高田 美優 1				
松本県ヶ丘	鈴木 孝	山本 理紗 3	伊與部 莉乃 3	内藤 京子 3	加藤 秋穂 3	平栗 華乃 2	加藤 杏 2	小林 花菜 2	伊與部 希奈 1				
松本蟻ヶ崎	井貫 昇平	近藤 麻理香 3	原 美夢華 2	大家 百枝華 3	平林 萌衣 3	草間 瑠衣 3	百瀬 楓華 3	蛇沼 美夕 3	臼井 優月 1				
塩尻志学館	高山 昇	田中 佑羽 3	丸山 実優 3	惣洞 美月 3	須澤 百紀 3	山口 絢 2	清水 咲良 2	太田 玲菜 2	松島 久実 2				
松本美須々ヶ丘	森下 博之	新井 めい 3	安塚 彩乃 3	山本 聖莉 3	浅倉 麻由 3	百瀬 優希 3	阪田 百合 2	丸山 和佳奈 1					
南安曇農業	小森 彩加	目黒 胡桃 3	青木 さくら 2	中嶋 葵 3	野村 優衣 3	稲葉 菜 1	黒岩 菜々美 1	丸山 結衣 3	山田 くるみ 1				
木曾青峰	黒木 孝司	海老澤 華奈 3	青木 成未 3	黒木 杏夏 3	古畑 柚奈 3	松原 夏美 2	青木 遥香 1	小澤 楓 1	大澤 暖 1				
松本深志	百瀬 治	松倉 むつき 3	塩原 美月 2	関 穂乃香 2	小見山 尚子 2	中村 はずき 2	安尾 果鈴 2	宮林 万奈 2	沖 明里咲 1				
穂高商業	松田 康祐	赤羽 緋奈乃 2	宮澤 彩那 2	中山 亜美 1	平林 華怜 1	加藤 夏月 1	内山 加奈 1						
大町岳陽	石川 佳広	牛越 美希羽 3	中條 美海 3	吉澤 寧音 1	内藤 紀子 1	山本 道代 1	五位淵 朱理 1	草野 古都里 1	有賀 葵 1				

個人戦(男子)



個人戦(女子)



18年総体団体戦進行表

男子

	7コート	8コート	9コート	10コート	11コート	12コート	13コート
予選リーグ	岳陽-2番	蟻ヶ崎-5番	松工-6番		都市大-9番	深志-10番	松商-13番
	池工-2番	蟻ヶ崎-6番	松工-5番		都市大-10番	深志-9番	南農-13番
	岳陽-池工	蟻ヶ崎-松工	5番-6番		都市大-深志	9番-10番	松商-南農
準決勝		5~8決定戦 1~7番	5~8決定戦 8~14番		準決勝1~7番	準決勝8~14番	
決勝		5位決定戦	7位決定戦		3位決定戦	決勝	

女子

	14コート	15コート	16コート	17コート	18コート	19コート
予選リーグ	松商-2番	県ヶ丘-5番		田川-8番	都市大-11番	
	南農-2番	蟻ヶ崎-5番		志学館-8番	美須々-11番	
	松商-南農	県ヶ丘-蟻ヶ崎		田川-志学館	都市大-美須々	
準決勝	準決勝1~6番	準決勝7~12番		5~8決定戦 1~6番	5~8決定戦 8~12番	
決勝	決勝	3位決定戦		5位決定戦	7位決定戦	

18年総体個人戦進行表

男子

	7コート	8コート	9コート	10コート	11コート	12コート	13コート	14コート
審判	1	23	24	45	46	68	69	91
1回戦	2・3	13・14	25・26	36・37	47・48	58・59	70・71	82・83
	7・8	15・16	30・31	38・39	52・53	60・61	72・73	84・85
	9・10	19・20	32・33	43・44	54・55	64・65	76・77	89・90
		21・22				66・67	78・79	
2回戦	1~3	12~14	24~26	35~37	46~48	57~59	69~71	81~83
	4・5	15~17	27・28	38~40	49・50	60~62	72~74	84~86
	6~8	18~20	29~31	41・42	51~53	63~65	75~77	87・88
	9~11	21~23	32~34	43~45	54~56	66~68	78~80	89~91
3回戦	1~5	12~17	24~28	35~40	46~50	57~62	69~74	81~86
	6~11	18~23	29~34	41~45	51~56	63~68	75~80	87~91
4回戦	1~11	12~23	24~34	35~45	46~56	57~68	69~80	81~91
準々決勝					1~23	24~45	46~68	69~91
準決勝							1~45	46~91
決勝						3位決定	決勝	

女子

	15コート	16コート	17コート	18コート	19コート	20コート
審判	1	25	34	35	55	68
1回戦	2・3		32・33	36・37		66・67
2回戦	4・5	14・15	26・27	38・39	44・45	56・57
	6・7	16・17	28・29	40・41	46・47	58・59
	8・9	18・19	30・31	42・43	48・49	60・61
	10・11	20・21	32~34	35~37	50・51	62・63
	12・13	22・23			52・53	64・65
	1~3	24・25			54・55	66~68
3回戦	6~9	14~17	26~29	35~39	44~47	56~59
	10~13	18~21	30~34	40~43	48~51	60~63
	1~5	22~25			52~55	64~68
4回戦	1~9	18~25	26~34	35~43	44~51	60~68
	10~17				52~59	
準々決勝	1~17	18~34	35~51	52~68		
準決勝	1~31	32~63				
決勝	決勝	3位決定				

各校へ連絡事項

☆ 高体連の申し合わせ事項により、出場選手は以下に違反すると失格となり、大会に出場ができませんので注意してください。

1. 頭 髪（長髪、茶髪、染め抜き、パーマ等）

2. 装飾品（ピアス等）

3. 公認メーカー以外の用具使用

（ユニフォーム、シューズ、ラケット）

※スクールジャージ、Tシャツでの競技参加は不可。

公認メーカー一覧

○ユニフォーム（連盟公認メーカーの製品）

ヨネックス、ミズノ、カワサキ、アシックスジャパン、ゴーセン
ナイキジャパングループ、昭和ホールディングス（ルーセント）、住友ゴム工業（S R I X O N）、ゴールドウィン（エレッセ）、アディダスジャパン、グローブライト（プリンス）、ニューバランスジャパン、ディーエムアール（ディアドラ）、高体連ポロシャツ

○シューズ（連盟公認メーカーの製品）

ヨネックス、ミズノ、アシックス、ナイキジャパングループ、グローブライト（プリンス）、住友ゴム工業（S R I X O N）、アディダス・ジャパン、ニューバランスジャパン、ゴールドウィン（エレッセ）、アメアスポーツジャパン（Wilson）、ディーエムアール（ディアドラ）
フォワード・アパレル・トレーディング（パシフィック）

○ラケット

公認マークの付いているもの

練習コート割をしましたので、両日ともに以下のコートで練習をお願いします。
（個人戦9ペア以上出場している学校は2面、他は1面です。）

コート	1	2	3	4	5	6	7	8	9	10
8:30～ 8:45	松工 男	松工 男	松商 男	松商 男	豊科 男	豊科 男	志学館 男	南農 男	穂商 男	都市大 男
8:45～ 9:00					志学館 女	志学館 女	豊科 女	南農 女	穂商 女	都市大 女

コート	11	12	13	14	15	16	17	18	19	20
8:30～ 8:45	岳陽 男	田川 男	開会式 準備	蟻ヶ崎 男		青峰 男	県ヶ丘 男	深志 男	美須々 男	池田工 男
8:45～ 9:00	岳陽 女	田川 女		蟻ヶ崎 女	松商 女	青峰 女	県ヶ丘 女	深志 女	美須々 女	池田工 女