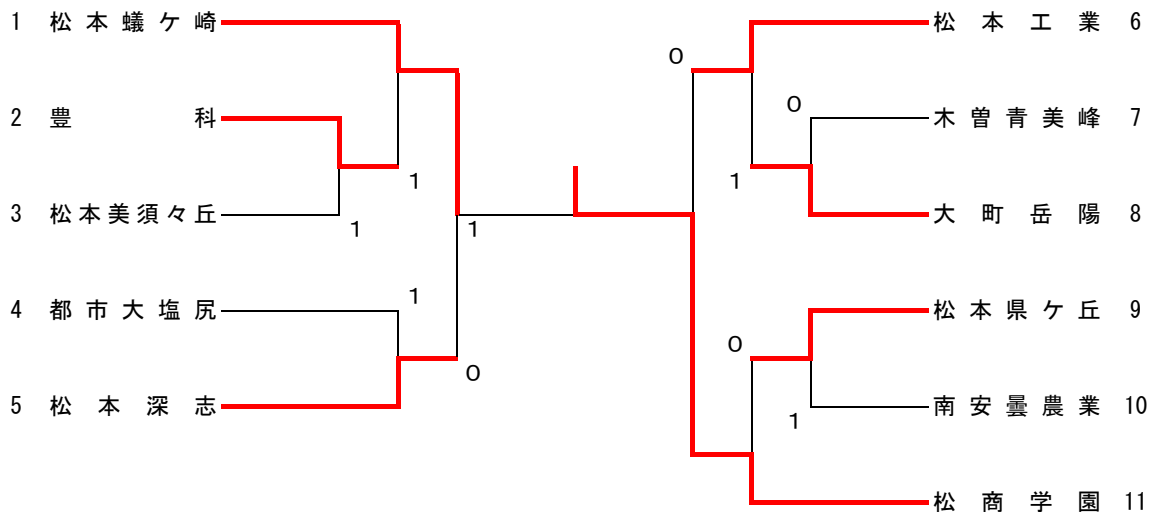


# 令和元年度 中信高等学校新人体育大会ソフトテニス競技

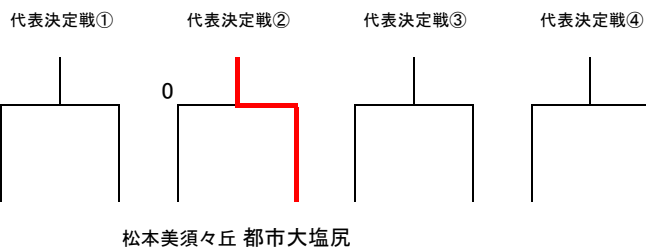
令和元年5月18日・19日  
浅間温泉庭球公園

## 男子団体戦

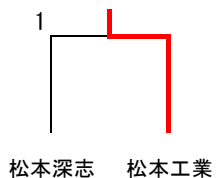


(抽選校)

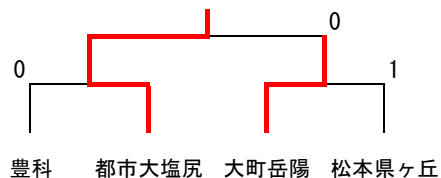
木曾青峰 南安曇農業 豊科



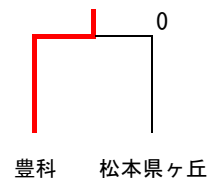
3位決定戦



5～8位決定トーナメント



7位決定戦

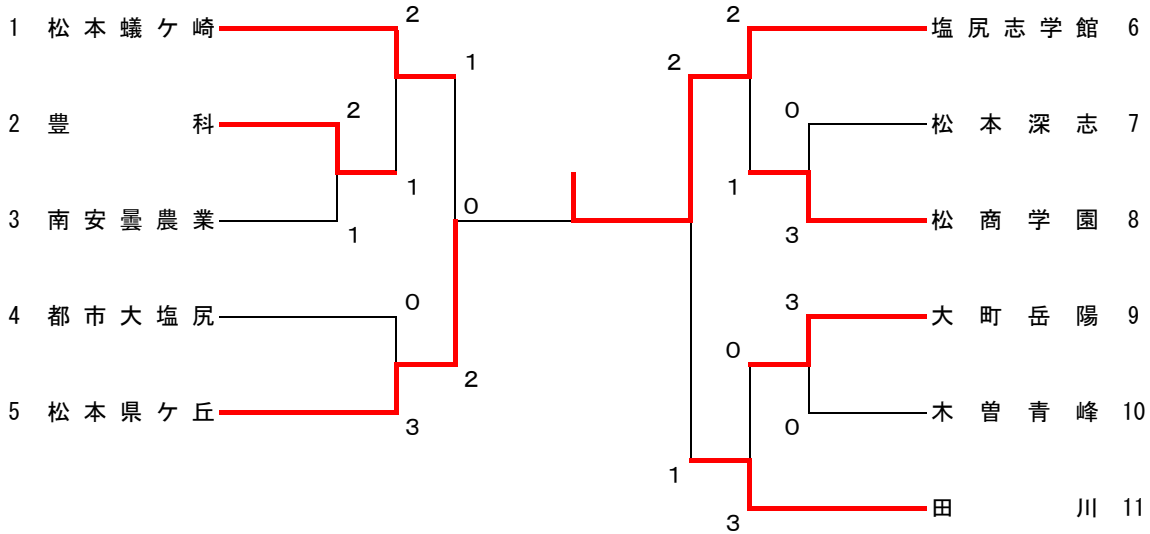


- ・ 代表決定戦①は、1が2-3の勝者との対戦で負けた場合、1と2-3の敗者で対戦する。それ以外は行わない。
- ・ 代表決定戦②は、代表決定戦①が行われた場合はその敗者と4-5の敗者が対戦し、代表決定戦①が行われない場合は、2-3の敗者と4-5の敗者が対戦する。
- ・ 代表決定戦③は、6が7-8の勝者との対戦で負けた場合は、6と7-8の敗者で対戦する。それ以外は行わない。
- ・ 代表決定戦④は、11が9-10の勝者との対戦で負けた場合、11と9-10の敗者で対戦する。それ以外は行わない。

# 令和元年度 中信高等学校新人体育大会ソフトテニス競技

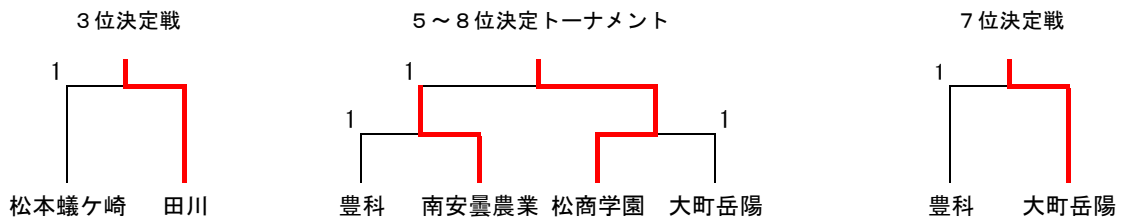
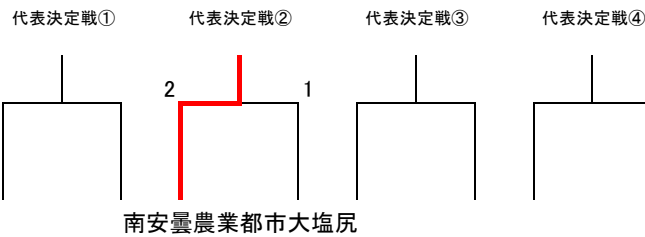
令和元年5月18日・19日  
浅間温泉庭球公園

## 女子団体戦



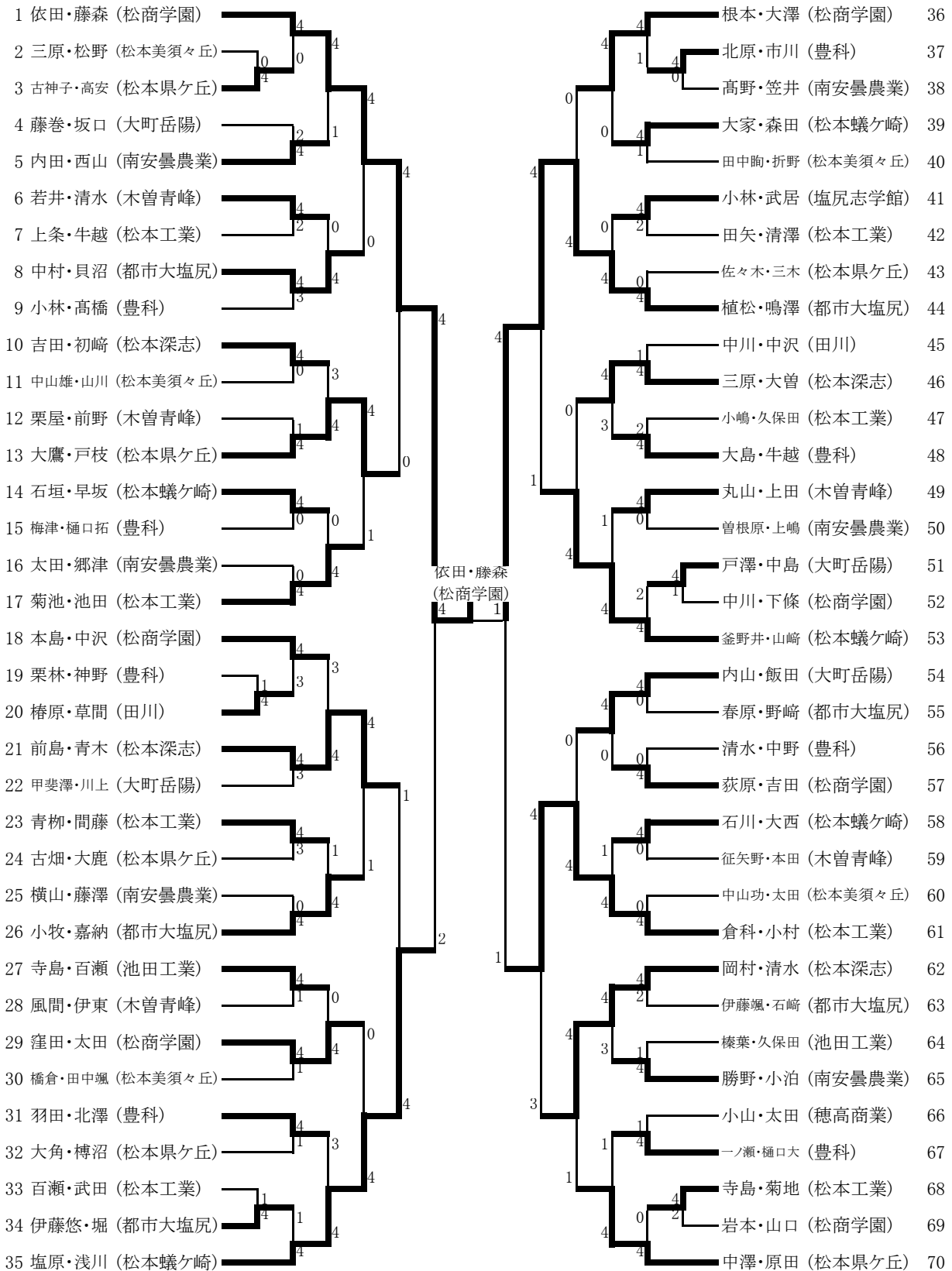
(抽選校)

木曾青峰 松本深志 豊科



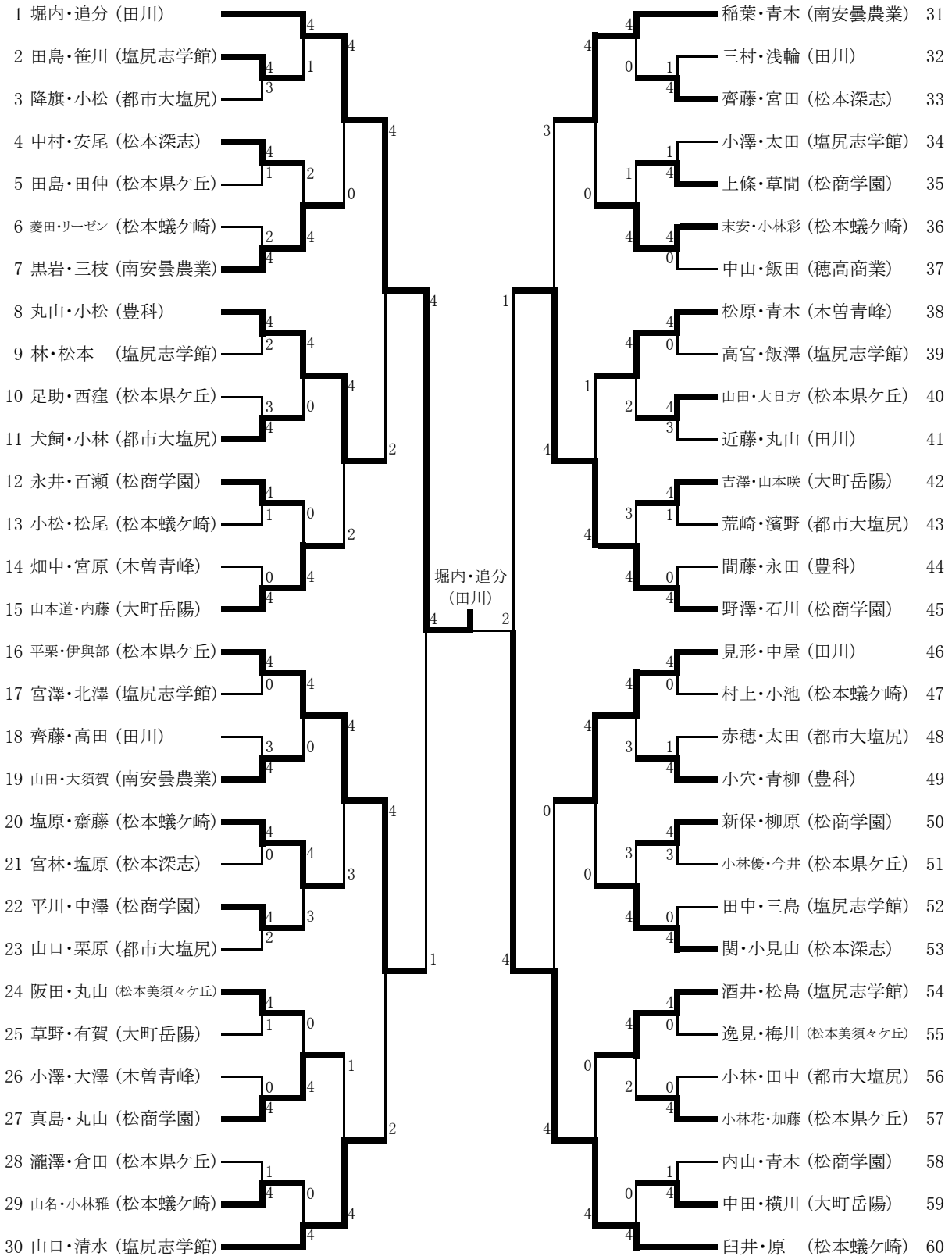
- ・ 代表決定戦①は、1が2-3の勝者との対戦で負けた場合、1と2-3の敗者で対戦する。それ以外は行わない。
- ・ 代表決定戦②は、代表決定戦①が行われた場合はその敗者と4-5の敗者が対戦し、代表決定戦①が行われない場合は、2-3の敗者と4-5の敗者が対戦する。
- ・ 代表決定戦③は、6が7-8の勝者との対戦で負けた場合は、6と7-8の敗者で対戦する。それ以外は行わない。
- ・ 代表決定戦④は、11が9-10の勝者との対戦で負けた場合、11と9-10の敗者で対戦する。それ以外は行わない。

個人戦(男子)



令和元年度中信高等学校総合体育大会ソフトテニス競技  
令和元年5月18日(土)～19日(日)  
浅間温泉庭球公園

個人戦(女子)



3位決定戦



16 平栗・伊與部 (松本県ヶ丘) 45 野澤・石川 (松商学園)