
令和3年度 中信高等学校新人体育大会
バレーボール競技会

期 日：令和3年 12月10日(金)・11日(土)・12日(日)

会 場：≪男子≫松本工業高等学校体育館
松商学園高等学校体育館
≪女子≫松商学園高等学校体育館

チャレンジング



高校新人大会

挑戦的に・意欲的に・やりがい求めよう

主催 中信高等学校体育連盟

主管 中信高体連バレーボール専門部

【大会長】 杉 村 修 一

【大会委員長】 島 崎 貴 史

【競技役員】

会 場 長 高 嶋 邦 夫 (男子) 長 野 雅 弘 (女子)

競技委員長 三 澤 由 夫

競技委員 藤 森 圭 西 山 雄 基

石 坂 珠 緒 布 山 裕 太 郎

令和3年11月30日

関係高等学校長 様
各チーム監督 様

中信高等学校体育連盟
バレーボール専門部

中信高等学校新人体育大会バレーボール競技会について

令和3年度中信高等学校新人体育大会バレーボール競技会を開催するにあたり、下記のことについて貴校関係者に連絡徹底をお願い申し上げます。

記

1. 組合せはスーパーシード制を採用し、責任抽選の結果、別紙の通りです。
2. 今大会は、男子は10日に1回戦をおこない、男女とも11日にベスト4までを決定します。
3. 開会式は行いません。
4. 閉会式は行わず、表彰はコート表彰とします。(準決勝・決勝)
5. 競技会場は、下表の通りです。

	12月10日(金)	12月11日(土)	12月12日(日)
男子	松商学園高等学校体育館	松本工業高等学校体育館	同 左
女子	—	松商学園高等学校体育館	同 左

各チームの体育館への入場時間は別紙のとおりです。

6. 練習は、別表を確認し各校でゆずりあって行って下さい。
11日、12日の第1試合のプロトコールは午前9時00分です。
7. 本大会は代表者会議は行いません。事前に配布した資料をご確認ください。
8. チームは、監督、コーチ、マネージャー各1名および選手14名以内とする。なお、監督は当該校の常勤以上の教職員とし、マネージャーは当該校の生徒とする。また、コーチについては、学校職員以外の者が入る場合は、当該学校長が認め、外部指導者契約書を提出した者とする。選手については、選手13~14名の場合はリベロプレーヤーを2名おかなければならない。選手12名以下の場合、最大2名のリベロプレーヤーをおくことができる。背番号については特に指定をしない。
9. 監督章、コーチ章、マネージャー章は左胸に付けることが望ましい。
10. 参加生徒は、すべて長野県高体連に有効に登録された者であること。また、(公財)日本バレーボール協会(JVA)に有効に登録された者であること。
ベンチスタッフについてもJVAでチームスタッフ登録を完了させておいてください。

11. 選手は、全員統一されたユニフォーム（リベロプレーヤーは別色）を着用すること。ユニフォーム及びナンバーは、規定通りでなければならない。また、ソックスは統一されたもの（くるぶしが隠れるもの）でなければならない。また、ベンチスタッフ（監督・コーチ）は、統一された服装とする。マネージャーのハーフパンツは禁止する。
12. リベロプレーヤーは、他のプレーヤーと明らかに色の異なるユニフォームを着用すること。また、リベロプレーヤーは、チームキャプテンにもゲームキャプテンにもなれない。
13. メンバー変更については、提出する構成メンバー表の提出をもってかえます。
各チーム入場時間に合わせて構成メンバー表を提出してください。
構成メンバー表は中信高体連HPからデータでダウンロードできますので、利用してください。
14. 公式練習（プロトコール）からは、エントリー数（監督を含め最大17名）でお願いします。
15. 補助員（線審・点示・記録、計7名+ボール消毒係1名）は、11日、12日の第2試合目以降敗者制で行いますので、各校で指導をお願いします。第1試合につきましては、別紙を確認してください。
16. 11日において、ベスト8が決定し県大会への出場権を得たチームは、本大会中に参加料（1人1000円）の納入をお願いします。また、申込みは中信地区で一括して行いますので、大会期間中に専門部で用意したファイルに入力をお願いします。
17. 選手・マネージャーの頭髪（染色、脱色、パーマ）、ピアス等についての指導を各チームで事前をお願いします。 ※高体連の申し合わせ事項により大会に参加できません。
18. 各会場においての上下履きの区別、盗難事故の防止、ゴミの持ち帰りを各チームの責任において十分な指導をお願いします。また、各会場への往復における交通事故の防止についても指導をお願いします。
19. コロナ対策を含む大会中のマナーについてはチームの責任とします。
20. 本大会の使用球は、男子：モルテン（V5M5000）、女子：ミカサ（V300W）で行います。
21. 学校関係の役員・審判員をお願いした先生方は、大会期間中を通しての委嘱です。
（生徒引率がなくなった場合、印鑑を必ずお持ちください。）
22. 両会場とも駐車場に限りがあります。特に、会場校からの駐車場についての注意事項の周知徹底をお願いします。
23. 2月19日（土）に顧問総会を計画しております。各校1名以上の顧問の先生方の参加をお願いします。（来年度の北信越大会、県新人戦の打ち合わせもあります。できれば男女顧問1名ずつの参加をお願いします。）

令和3年度 中信高等学校体育大会役員表

[新人]

競技名

バレーボール

学校・協会関係 役員・審判員

1 / 2

会場長

氏名	高嶋 邦夫 (男子)
学校名	松本工業
氏名	長野 雅弘 (女子)
学校名	松商学園

会場主任

氏名	布山裕太郎 (男子)
学校名	松本美須々ヶ丘
氏名	藤森 圭 (女子)
学校名	松商学園

開会式有無及び時間

有無	なし
時間	

競技開始

1日目 (日付)	12月10日
時間	9:40
2日目 (日付)	12月11日
時間	9:00
3日目 (日付)	12月12日
時間	9:00

救護

氏名	石坂 珠緒 (男子)
学校名	松本県ヶ丘
氏名	西山雄基 (女子)
学校名	大町岳陽

補助員

学校名	松商学園
人数	10名 (男子)
参加日	10日

学校名	松本工業
人数	10名 (男子)
参加日	11日・12日

学校名	松商学園
人数	10名 (女子)
参加日	11日・12日

NO	氏名	所属	第1日目	第2日目	第3日目	協会	男女別	
			12・10	12・11	12・12			
1	安 川 裕 幸	木曾青峰		○	○			女
2	降 旗 大 樹	木曾青峰		○	○		男	
3	山 下 祐 也	木曾青峰		○	○		男	
4	鏡 味 照 明	塩尻志学館	○	○	○		男	
5	杉 本 哲 敏	塩尻志学館		○	○			女
6	中 村 博 幸	塩尻志学館		○	○			女
7	嶋 田 和 明	松本工業	○	○	○		男	
8	飯 島 秀 幸	松本工業	○	○	○		男	
9	石 坂 珠 緒	松本県ヶ丘	○	○	○		男	
10	鰐 川 怜 児	松本県ヶ丘		○	○			女
11	降 旗 史 朗	松本県ヶ丘		○	○			女
12	布 山 裕 太 郎	松本美須々ヶ丘	○	○	○		男	
13	半 田 貴 大	松本美須々ヶ丘		○	○			女
14	仲 林 聖	松本深志		○	○		男	
15	赤 堀 博 幸	松本蟻ヶ崎		○	○		男	
16	渡 辺 香	松本蟻ヶ崎		○	○			女
17	丸 山 靖 幸	豊科		○	○			女
18	山 本 丈 治	大町岳陽		○	○		男	
19	西 山 雄 基	大町岳陽	○	○	○			女
20	三 澤 由 夫	松商学園	○	○	○		男	
21	藤 森 圭	松商学園	○	○	○			女
22	壬 生 裕 之	松本国際		○	○		男	
23	白 澤 直 敏	松本国際		○	○			女
24	藤 松 愛 理	松本国際		○	○			女
25	宮 崎 裕 司	松本国際		○	○			女
26	中 澤 勇	松本第一		○	○		男	
27	矢 部 仁	都市大塩尻		○	○		男	
28	今 井 一 仁	都市大塩尻		○	○			女
29	小 泉 豊 土	協会連盟関係		○	○	○	男	
30	寺 坂 瑞 希	協会連盟関係			○	○		女
31	岩 原 秀 志	協会連盟関係		○		○		女
32	小 泉 智 生	協会連盟関係			○	○		女
33	田 中 充	協会連盟関係		○		○		女
34	長 瀬 亮 太	協会連盟関係		○	○	○	男	
35	松 木 茂 幸	協会連盟関係		○		○		女
36	西 村 健 太 郎	協会連盟関係		○	○	○	男	
37	立 花 法 真 沙	協会連盟関係		○	○	○	男	
38	北 條 龍 司	協会連盟関係		○	○	○		女
39	柳 沢 志 織	協会連盟関係		○	○	○	男	
合計			8	33	32	7	16	18

令和3年度 中信高等学校体育大会役員表

[新人]

競技名

バレーボール

学校・協会関係 役員・審判員

2 / 2

会場長

氏名	高嶋 邦夫 (男子)
学校名	松本工業
氏名	長野 雅弘 (女子)
学校名	松商学園

会場主任

氏名	布山裕太郎 (男子)
学校名	松本美須ヶヶ丘
氏名	藤森 圭 (女子)
学校名	松商学園

開会式有無及び時間

有無	なし
時間	

競技開始

1日目 (日付)	12月10日
時間	9:40
2日目 (日付)	12月11日
時間	9:00
3日目 (日付)	12月12日
時間	9:00

救護

氏名	石坂 珠緒 (男子)
学校名	松本県ヶヶ丘
氏名	西山雄基 (女子)
学校名	大町岳陽

補助員

学校名	松商学園
人数	10名 (男子)
参加日	10日

学校名	松本工業
人数	10名 (男子)
参加日	11日・12日

学校名	松商学園
人数	10名 (女子)
参加日	11日・12日

NO	氏名	所属	第1日目	第2日目	第3日目	協会	男女別	
			12・10	12・11	12・12			
40	柳 沢 健	協会連盟関係		○	○	○	男	
41	宮 島 瞳 希	協会連盟関係		○	○	○		女
42	久 保 田 陽 介	協会連盟関係		○	○	○		女
43	原 田 隆 雄	協会連盟関係			○	○	男	
44	高 岡 淳 一	協会連盟関係		○		○		女
45								
46								
47								
48								
49								
50								
51								
52								
53								
54								
55								
56								
57								
58								
59								
60								
61								
62								
63								
64								
65								
66								
67								
68								
69								
70								
71								
72								
73								
74								
75								
76								
77								
78								
合計			0	4	4	5	2	3

入場時間・補助員について

下記のとおり時間設定をしますので、各チームご確認ください。

時間設定

10日(金)	開場	9:00	第1試合 9:40
	第1試合チーム練習	9:10~9:40	第2試合 11:10
	第1試合プロトコール	9:40	
11日(土) 12日(日)	開場	8:20	第1試合 9:00 第4試合 13:30
	第1試合練習	8:30~9:00	第2試合 10:30 第5試合 15:00
	第1試合プロトコール	9:00	第3試合 12:00

※前の試合が早く終わっても設定時間どおりに開始します。

入場時間

日付	入場時間	男子	女子
10日(金)	9:00	塩尻志学館 松本工業	
		穂高商業 豊科	
	9:20	田川 蘇南	
		松商学園	
11日(土)	8:20	松商学園 松本第一 松本深志 10日B1勝者 大町岳陽 池田工業	木曾青峰 塩尻志学館・松本深志 松本県ヶ丘 梓川
	8:40 ※1	南安曇農業 松本蟻ヶ崎 松本美須々ヶ丘 松本県ヶ丘	都市大塩尻 松商学園
	11:00	都市大塩尻 10日A1勝者 木曾青峰 10日A2勝者	大町岳陽 松本美須々ヶ丘 松本国際 田川
	12:30	松本国際	豊科 蘇南 松本蟻ヶ崎 穂高商業
12日(日)	8:20	A1・B1のチーム	
	8:40 ※1	A2・B2のチーム	

※1 第1試合の補助員(4名もしくは8名)はこの時間に入場してください

補助員 (ラインズマン4 得点2 記録1 ボール消毒1)

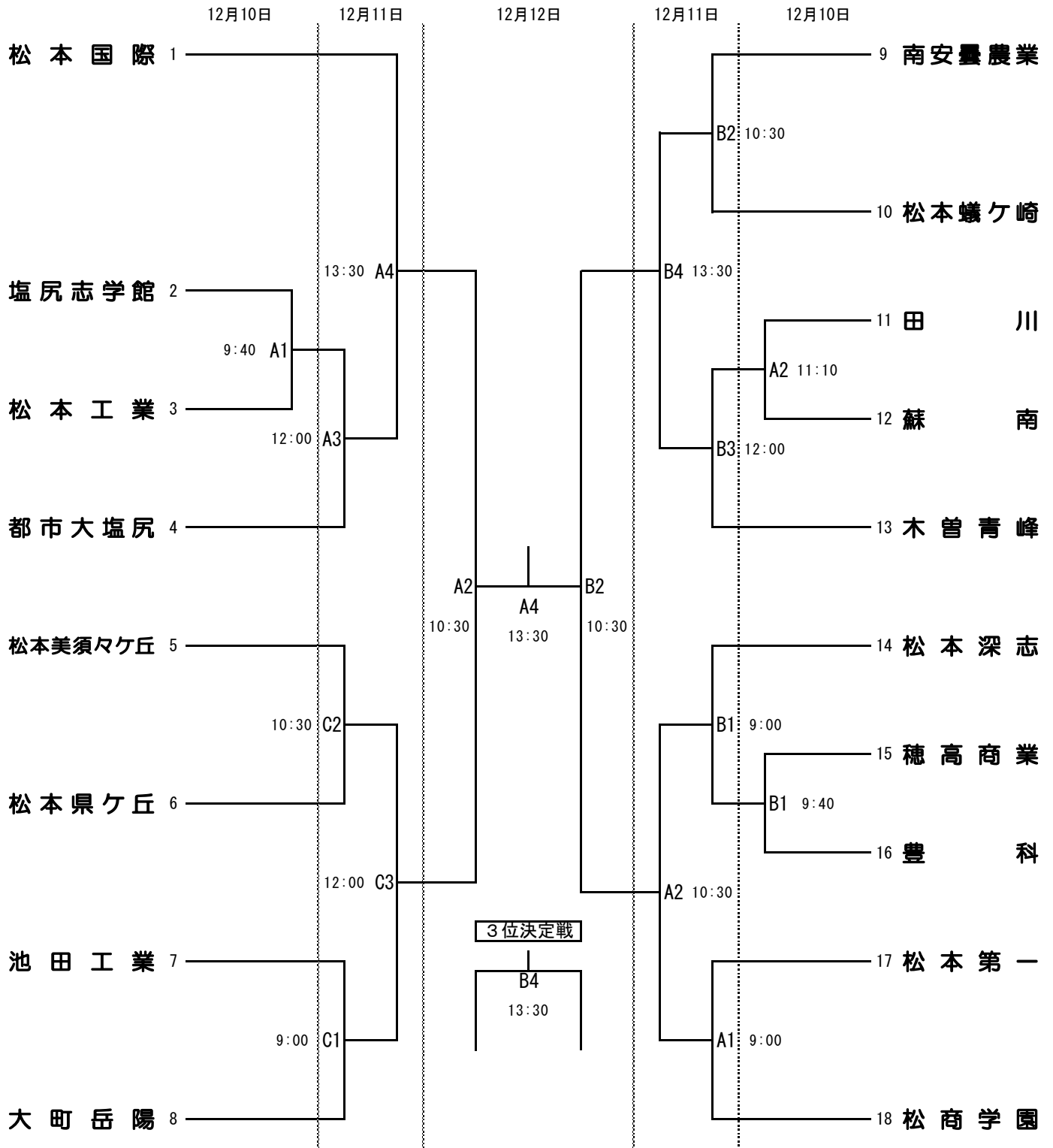
日付	試合	男子	女子
10日(金)	A1	田川 蘇南	
	B1	松商学園	
	A2	塩尻志学館 松本工業	
11日(土)	A1	松本蟻ヶ崎	都市大塩尻
	B1	南安曇農業	松商学園
	C1	松本美須々ヶ丘 松本県ヶ丘	
	第2試合以降	第2試合以降は敗者チーム	
12日(日)	第1試合	各コート第2試合のチーム	
	第2試合	各コート第1試合のチーム	

令和3年度 中信高等学校新人体育大会バレーボール競技会

【男子】

期日 令和3年12月10日(金)~12日(日)

会場 (10日) 松商学園高等学校体育館 (11日・12日) 松本工業高等学校体育館



【順位】

第1位	
第2位	
第3位	
第4位	
第5位	
第6位	
第7位	
第8位	

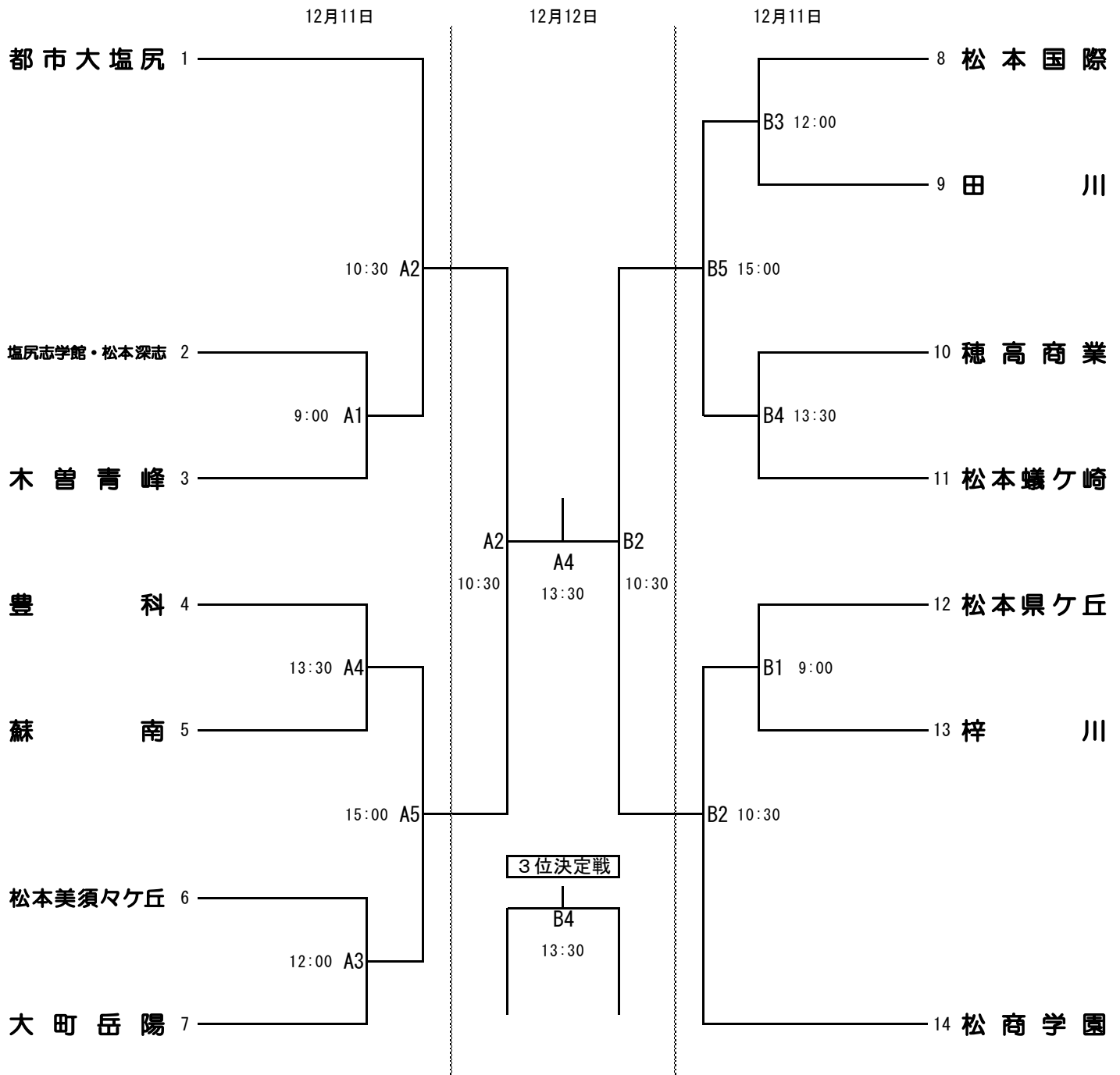
【順位決定戦】 (12月12日)



令和3年度 中信高等学校新人体育大会バレーボール競技会

【女子】

期 日 令和3年12月11日(土)~12日(日)
会 場 松商学園高等学校体育館



【順位】

【順位決定戦】 (12月12日)

第1位	
第2位	
第3位	
第4位	
第5位	
第6位	
第7位	
第8位	

