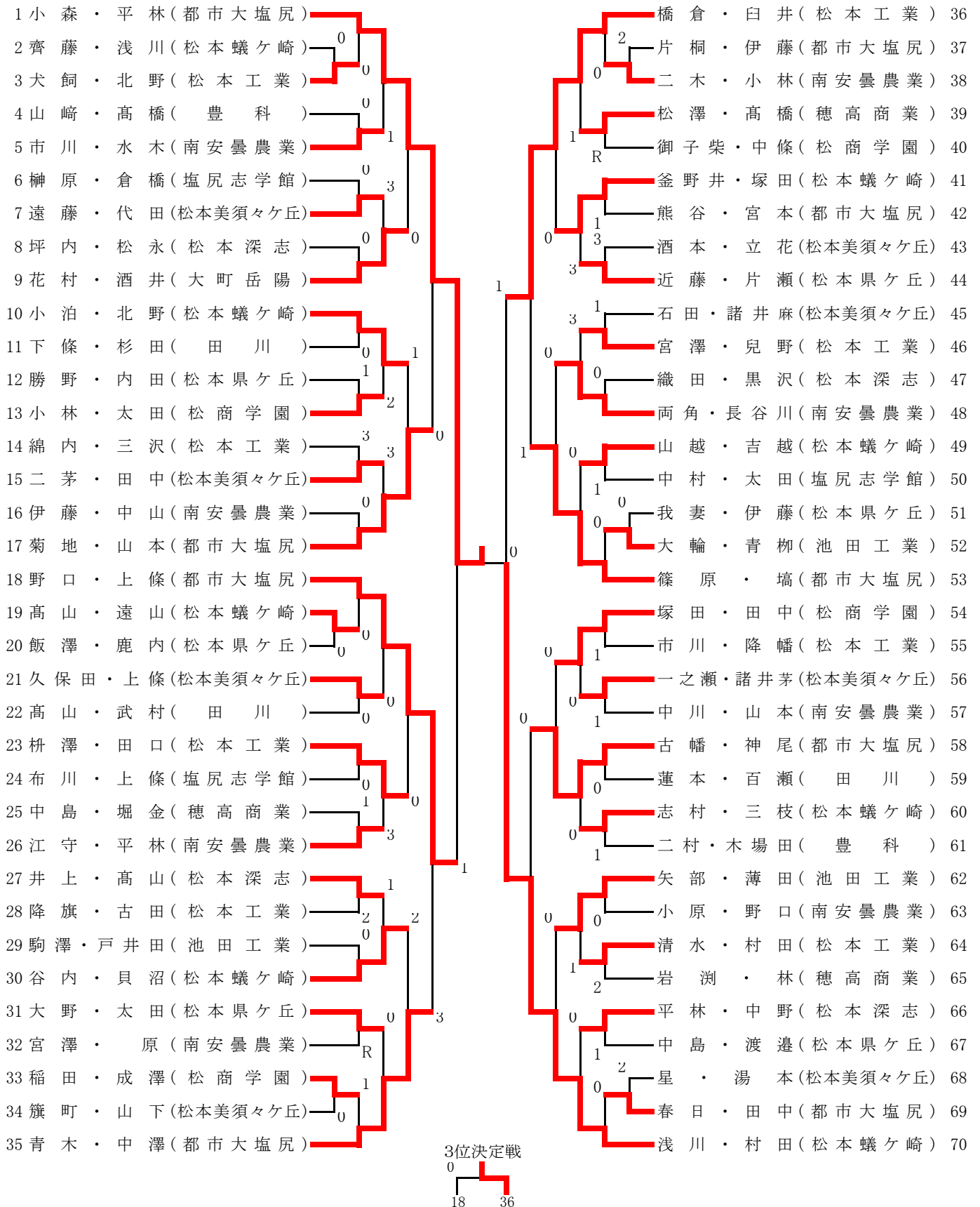
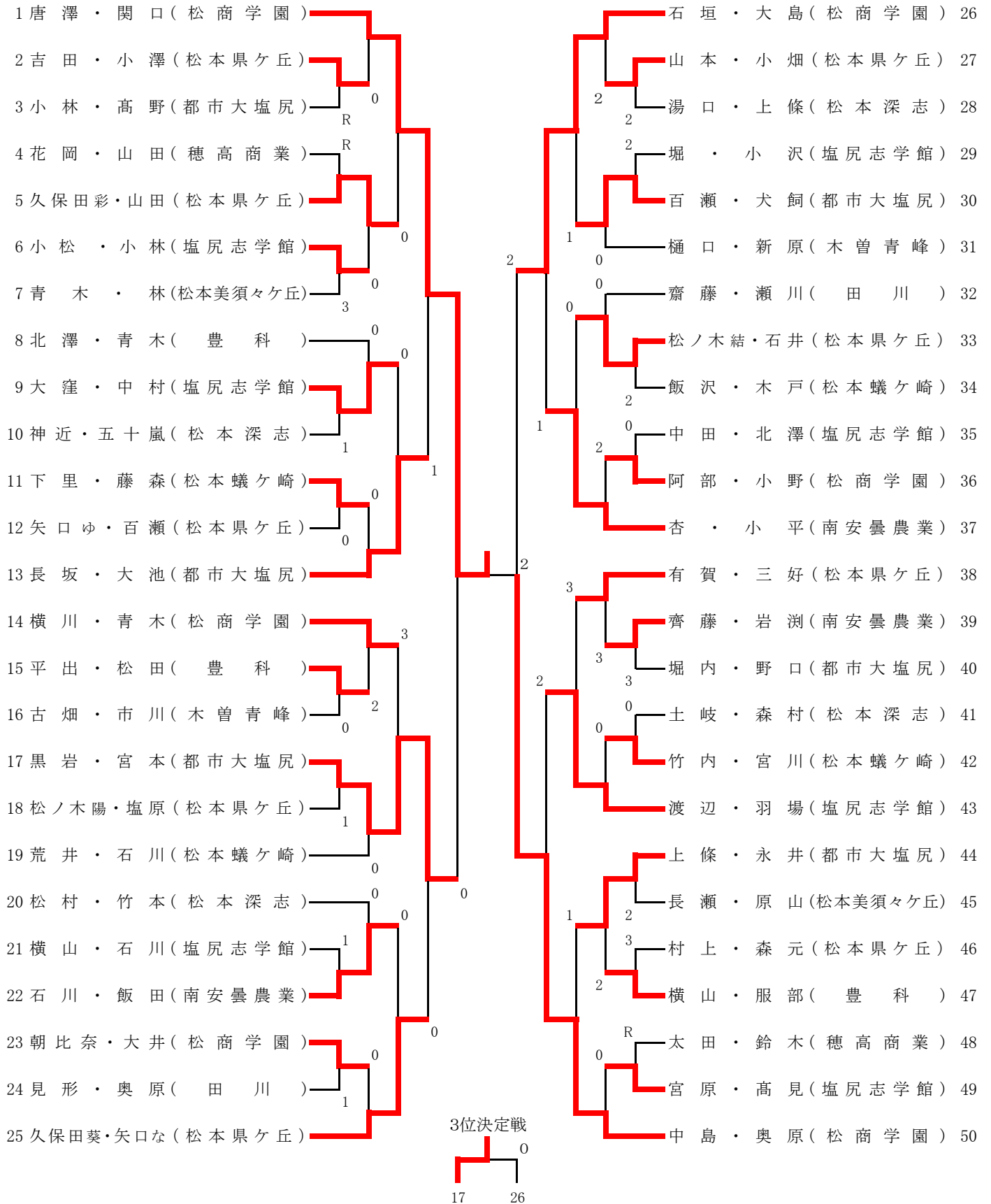


個人戦(男子)



個人戦(女子)



団体戦(男子)

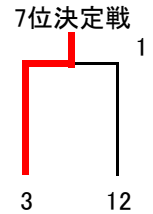
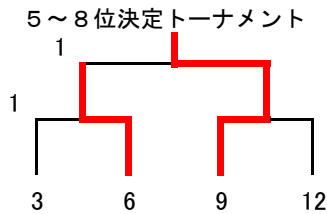
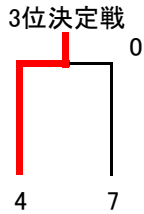
Aリーグ		1	2	3	勝ち点	順位
1	都市大塩尻		③	③	2	1
2	穂高商業	0		1	0	3
3	池田工業	0	②		1	2

Cリーグ		7	8	9	勝ち点	順位
7	松本工業		③	③	2	1
8	塩尻志学館	0		0	0	3
9	松本美須ヶ丘	0	③		1	2

Bリーグ		4	5	6	勝ち点	順位
4	松商学園		③	②	2	1
5	松本深志	0		1	0	3
6	南安曇農業	1	②		1	2

Dリーグ		10	11	12	勝ち点	順位
10	松本蟻ヶ崎		③	③	2	1
11	田川	0		0	0	3
12	松本県ヶ丘	0	③		1	2

抽選校 塩尻志学館 田川 松本深志 穂高商業 池田工業



団体戦(女子)

