
令和4年度 長野県高等学校総合体育大会 バレーボール競技中信大会

日時：令和4年5月13日（金）・14日（土）・15日（日）

会場：【男子】松本県ヶ丘高等学校体育館

【女子】松商学園高等学校体育館
松本県ヶ丘高等学校体育館

アロガレス



高校総体

前進しよう・向上しよう・飛躍しよう

主催 中信高等学校体育連盟 長野県高等学校体育連盟 長野県教育委員会
主管 中信高体連バレーボール専門部 県高体連バレーボール専門部

【大会長】 石川 裕之

【大会委員長】 丸山 靖幸

【競技役員】

会場長 武居 正憲（男子） 長野 雅弘（女子）

競技委員長 三澤 由夫

競技委員 飯島 秀幸 布山 裕太郎

藤森 圭 西山 雄基

令和4年4月26日

関係高等学校長 様
各チーム監督 様

中信高等学校体育連盟
バレーボール専門部

長野県高等学校総合体育大会バレーボール競技中信大会について

令和4年度長野県高等学校総合体育大会バレーボール競技中信大会を開催するにあたり、下記のことについて貴校関係者に連絡徹底をお願い申し上げます。

記

1. 組合せはスーパーシード制を採用し、責任抽選の結果、別紙の通りです。
2. 今大会は、13日に1回戦をおこない、男女とも14日にベスト4までを決定します。
3. 開会式は、行いません。
4. 閉会式は行わず、表彰はコート表彰とします。(準決勝・決勝)
5. 開会式および競技会場は、下表の通りです。

	5月13日(金)	5月14日(土)	5月15日(日)
男子	松本県ケ丘高等学校体育館	同 左	同 左
女子	松本県ケ丘高等学校体育館	松商学園高等学校体育館	同 左

各チームの体育館への入場時間は別紙のとおりです。

6. 練習は別表を確認し各校でゆずりあって行って下さい。
設定時間はプロトコルの時間です。練習はプロトコルの30分前からです。
7. 本大会は代表者会議は行いません。事前に配布した資料をご確認ください。
8. チームは、監督、コーチ、マネージャー各1名および選手14名以内とする。なお、監督は当該校の常勤以上の教職員とし、マネージャーは当該校の生徒とする。また、コーチについては、学校職員以外の者が入る場合は、当該学校長が認め、外部指導者契約書を提出した者とする。選手については、選手13~14名の場合はリベロプレーヤーを2名おこななければならない。選手12名以下の場合、最大2名のリベロプレーヤーをおくことができる。背番号については特に指定をしない。
9. 参加生徒は、すべて長野県高体連に有効に登録された者であること。また、(公財)日本バレーボール協会(JVA)に有効に登録された者であること。未登録の者については、中信総体までに登録を完了させておいてください。また、監督、コーチ、マネージャーについてもJVAにチームスタッフ登録を完了させておいてください。
10. 選手は、全員統一されたユニフォーム(リベロプレーヤーは別色)を着用すること。ユニフォーム及びナンバーは、規定通りでなければならない。また、ソックスは統一されたもの(くるぶしが隠れるもの)でなければならない。また、ベンチスタッフ(監督・コーチ)は、統一された服装とする。マネージャーのハーフパンツは禁止する。

11. 監督章、コーチ章、マネージャー章は左胸に付けることが望ましい。
12. リベロプレーヤーは、他のプレーヤーと明らかに色の異なるユニフォームを着用すること。また、お互いに異なる色のユニフォームを着用することができる。
リベロプレーヤーは、チームキャプテンにもゲームキャプテンにもなれる。
13. メンバー変更については、提出する構成メンバー表の提出をもってかえます。
各チーム入場時間に合わせて構成メンバー表を提出してください。
構成メンバー表は中信高体連HPからデータでダウンロードできますので、利用してください。
14. 公式練習（プロトコール）からは、エントリー数（監督を含め最大17名）でお願いします。
15. 補助員（線審・点示・記録、計7名+ボール消毒係1名）は、第2試合日以降敗者制で行いますので、各校で指導をお願いします。第1試合につきましては、別紙を確認してください。
16. 本大会は給水タイムを設けます。各セットリードするチームが13点目に達したところで副審のホイッスルで30秒間の給水タイムに入ります。コート内の6人がコート後方にて給水を行ってください。フルセットの場合はコートチェンジのあと適用します。
なお、給水タイム時に選手はベンチスタッフ・ベンチにいる選手との会話が認められません。
17. 14日において、ベスト8が決定し県大会への出場権を得たチームは、本大会中に参加料（1人1000円）の納入をお願いします。また、申込みは中信地区で一括して行いますので、大会期間中に専門部で用意したファイルに入力をお願いします。
18. 選手・マネージャーの頭髪（染色、脱色、パーマ）、ピアス等についての指導を各チームで事前をお願いします。 ※高体連の申し合わせ事項により大会に参加できません。
19. 各会場においての上下履きの区別、盗難事故の防止、ゴミの持ち帰りを各チームの責任において十分な指導をお願いします。また、各会場への往復における交通事故の防止についても指導をお願いします。
20. コロナ対策を含む大会中のマナーについてはチームの責任とします。
21. 会場内ではマスクを着用してください。また、試合中もベンチスタッフ及び控え選手はマスク着用とします。プレーをしている選手もマスクを着用しても構いません。
22. 本大会の使用球は、男子：ミカサ（V300W）、女子：モルテン（V5M5000）で行います。
23. 学校関係の役員・審判員をお願いした先生方は、大会期間中を通しての委嘱です。
（生徒引率がなくなった場合、印鑑を必ずお持ちください。）
24. 保護者の方は送迎のみとし、敷地内の滞在はご遠慮ください。
25. 補助員については敗者制とし、線審・点示・記録・ボール消毒の合計8名を出してください。
第1試合については、以下のようにお願いします。

13日 Aコート 第1試合（都市大塩尻・田川から各4名）【男子】

Bコート 第1試合（梓川・松本深志から各4名）【女子】

14日 男子

女子

Aコート（松本国際から8名）

Aコート（都市大塩尻から8名）

Bコート（松商学園から8名）

Bコート（松商学園から8名）

15日 第2試合のチームから各4名

入場時間・補助員について

下記のとおり時間設定をしますので、各チームご確認ください。

時間設定

※練習はプロトコルの30分前

13日(金)	開場	8:50	第1試合 9:30	
	第1試合練習	9:00~9:30	第2試合 11:00	
	第1試合プロトコル	9:30	第3試合 12:30	
14日(土) 15日(日)	開場	8:20	第1試合 9:00	第4試合 13:30
	第1試合練習	8:30~9:00	第2試合 10:30	第5試合 15:00
	第1試合プロトコル	9:00	第3試合 12:00	

※前の試合が早く終わっても設定時間どおりに開始します。

入場時間

日付	入場時間	男子		女子	
13日(金)	8:50	松本蟻ヶ崎	松本第一	蘇南	穂高商業
	9:10 ※1	都市大塩尻	田川	梓川	松本深志
	11:30	塩尻志学館	松本県ヶ丘		
14日(土)	8:20	(13日)A1勝者 木曾青峰	大町岳陽 (13日)A2勝者	(13日)B1勝者 大町岳陽	松本県ヶ丘 (13日)B2勝者
	8:40 ※1	松本国際	松商学園	都市大塩尻	松商学園
	11:00	穂高商業 南安曇農業	松本美須々ヶ丘 蘇南	松本美須々ヶ丘 田川	豊科 木曾青峰
	12:30	松本深志 (13日)A3勝者	豊科 松本工業	松本蟻ヶ崎	松本国際
15日(日)	8:20	A1・B1のチーム			
	8:40 ※1	A2・B2のチーム			

※1 第1試合の補助員(4名もしくは8名)はこの時間に入場してください

補助員8名 (ラインズマン4 得点2 記録1 ボール消毒1)

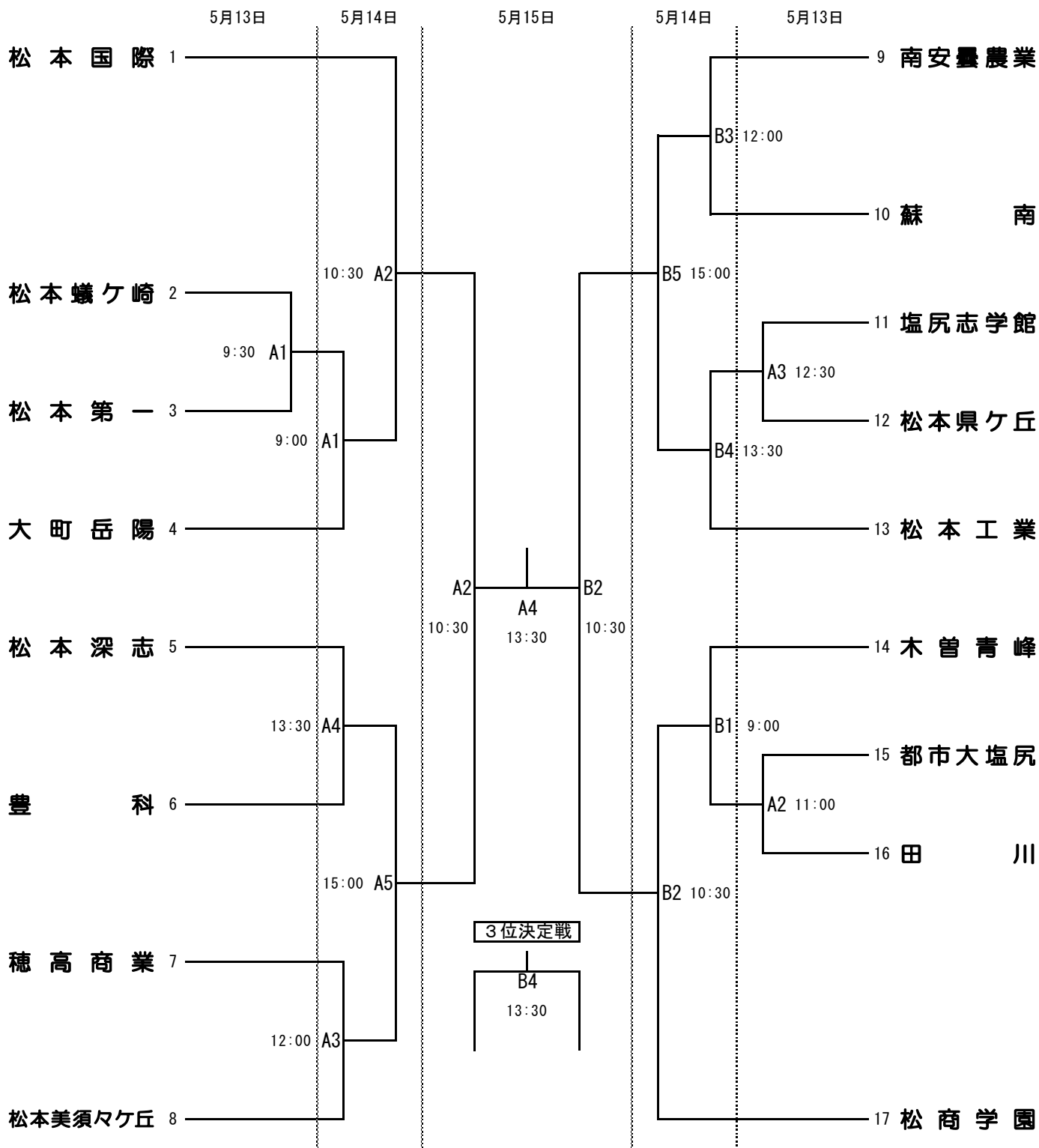
日付	試合	男子		女子	
13日(金)	第1試合	都市大塩尻	田川	梓川	松本深志
	第2試合以降	第2試合以降は敗者チーム			
14日(土)	A1	松本国際		都市大塩尻	
	B1	松商学園		松商学園	
	第2試合以降	第2試合以降は敗者チーム			
15日(日)	第1試合	各コート第2試合のチーム			
	第2試合	各コート第1試合のチーム			

令和4年度 長野県高等学校総合体育大会バレーボール競技中信大会

【男子】

期日 令和4年5月13日(金)～15日(日)

会場 松本県ヶ丘高等学校体育館



【順位】

第1位	
第2位	
第3位	
第4位	
第5位	
第6位	
第7位	
第8位	

【順位決定戦】 (5月15日)

