

令和4年度(春季)

中信高等学校総合体育大会

卓球競技

主 催 中信高等学校体育連盟
長野県高等学校体育連盟
長野県教育委員会

主 管 中信高等学校体育連盟卓球専門部
長野県高等学校体育連盟卓球専門部

大会期日 令和4年5月7日(土)～8日(日)

大会会場 ユメックスアリーナ

アログレス



高校総体

前進しよう・向上しよう・飛躍しよう

大会長	石川 裕之		
副大会長	保坂 美代子		
参加	加盟高等学校長		
大会委員長	丸山 靖幸		
大会副委員長	柳澤 憲		
大会委員	三代澤 芳男	安川 裕幸	太田 安奈
	榎本 麻衣	土井 康司	伊藤 亮太
会場長	小川 幸司 (蘇南)		
競技委員長	柳澤 憲 (松本第一)		
競技委員	中村 光成 (松商学園)	山田 浩史 (松本蟻ヶ崎)	河野 直 (松本国際)
	石川 英樹 (松本美須ヶ丘)	小口 聡 (松本県ヶ丘)	奥野 太郎 (松商学園)
	赤羽 学 (松本工業)	小関 篤 (田川)	白鳥 太智 (梓川)
	仁科 恭子 (木曾青峰)		

中信高体連卓球専門部HP : <http://tyuusin-tt.sakura.ne.jp/>

[日 程]

	時 間	内 容
5月7日(土)	8:15	開場
	8:15 ~ 9:15	受付・練習時間
	8:55 ~ 9:10	監督会議
	9:20 ~ 9:35	開会式
	9:45 ~ 18:45	男女学校対抗決勝まで(順位決定戦あり) * 県大会出場校は、写真撮影があります 男女ダブルス準々決勝まで
	18:45 ~ 19:00	清掃・消毒
5月8日(日)	7:45	開場
	7:45 ~ 8:45	受付・練習時間
	9:00 ~ 16:00	男女ダブルス準決勝・3位決定戦・決勝 男女シングルス決勝まで
	16:00 ~ 16:20	片付け、清掃
	16:20 ~ 16:40	表彰

[練習コート] * 受付時間、練習時間・コートを指定します

	5月7日(土)		5月8日(日)	
受付時間	8:15~8:30	8:35~8:50	7:45~8:00	8:05~8:20
練習時間	8:30~8:50	8:55~9:15	8:00~8:20	8:25~8:45
1コート	松本国際	塩尻志学館・梓川	松本美須々ヶ丘	松本県ヶ丘
2コート	松本国際	木曽青峰	松本美須々ヶ丘	松本県ヶ丘
3コート	松本国際	木曽青峰	松本美須々ヶ丘	松本県ヶ丘
4コート	松本国際	松本深志	松本美須々ヶ丘	松本県ヶ丘
5コート	都市大塩尻	松本深志	松本美須々ヶ丘	松本県ヶ丘
6コート	都市大塩尻	松本深志	松本第一	松本県ヶ丘
7コート	都市大塩尻	松本深志	松本第一	松本県ヶ丘
8コート	松本工業	田川	松商学園	松本深志
9コート	松本工業	田川	松商学園	松本深志
10コート	松本工業	田川	松商学園	松本深志
11コート	松本蟻ヶ崎	田川	松商学園	豊科
12コート	松本蟻ヶ崎	田川	松商学園	豊科
13コート	松本蟻ヶ崎	豊科	松本国際	豊科
14コート	松本蟻ヶ崎	豊科	松本国際	木曽青峰
15コート	松本蟻ヶ崎	豊科	松本国際	南安曇農業
16コート	松本第一	松本県ヶ丘	松本蟻ヶ崎	梓川・明科
17コート	松本第一	松本県ヶ丘	松本蟻ヶ崎	田川
18コート	松商学園	松本県ヶ丘	松本蟻ヶ崎	田川
19コート	松商学園	松本県ヶ丘	松本蟻ヶ崎	田川
20コート	松商学園	松本県ヶ丘	松本蟻ヶ崎	田川
21コート	松商学園	南安曇農業	松本蟻ヶ崎	池田工業
22コート	松商学園	南安曇農業	塩尻志学館	大町岳陽
23コート	松本第一	大町岳陽	松本工業	都市大塩尻
24コート	松本美須々ヶ丘	大町岳陽	松本工業	都市大塩尻
25コート	松本美須々ヶ丘	エクセラ	松本工業	都市大塩尻
26コート	松本美須々ヶ丘	エクセラ	松本工業	エクセラ
27コート	松本美須々ヶ丘	エクセラ	松本工業	エクセラ
28コート	松本美須々ヶ丘	エクセラ	松本工業	エクセラ

[補助員コート割]

5月7日(土)		5月8日(日)	
1~12	松本工業	1~10	松商学園
13~22	松本蟻ヶ崎	11~15	松本国際
23~28	松商学園	16~18	松本第一
本部	松本第一	19~22	松本美須々ヶ丘
	松本国際	23~28	松本蟻ヶ崎
	松本美須々ヶ丘	本部	松本工業

[競技方法]

- (1) 全種目5ゲームスマッチ、トーナメント方式で行う。
使用球は40mmホワイト球。
(プラスチックボール使用。ニッター・バタフライ・ヴィクタスの3社を用意します)
- (2) 現行の日本卓球ルールによる。但し、タイムアウト制は適用しない。
- (3) 監督は当該校の職員及び学校長が認めた(外部コーチ契約)者とする。
- (4) 学校対抗は4～6名による4シングルス1ダブルスで行う。ベンチ入りは7名まで可。

順序	1	2	3	4	5
種目	S	S	D	S	S

- * 但し、1番と2番で3番のD(ダブルス)を組むことはできない。
さらに、シングルスは1度しか出場できない。
- (5) ベンチアドバイザーはシングルスはベスト16決定戦以降、ダブルスはベスト8決定戦以降のみ可としますが、ベンチに入れるのは、上記(3)及び当該校の選手とします。
ただし、アドバイザーは1試合1名のみとし、ベンチを離れたら戻ることはできません。
 - (6) 学校対抗においては卓球台を2台使用する。
 - (7) 学校対抗において、主審は補助員、副審は帯同審判が行う。
(選手4人のチームに関しては、本部より帯同審判を出します)
ダブルス・シングルスは、最初の試合は補助員が行い、以降は敗者審判制で行う。

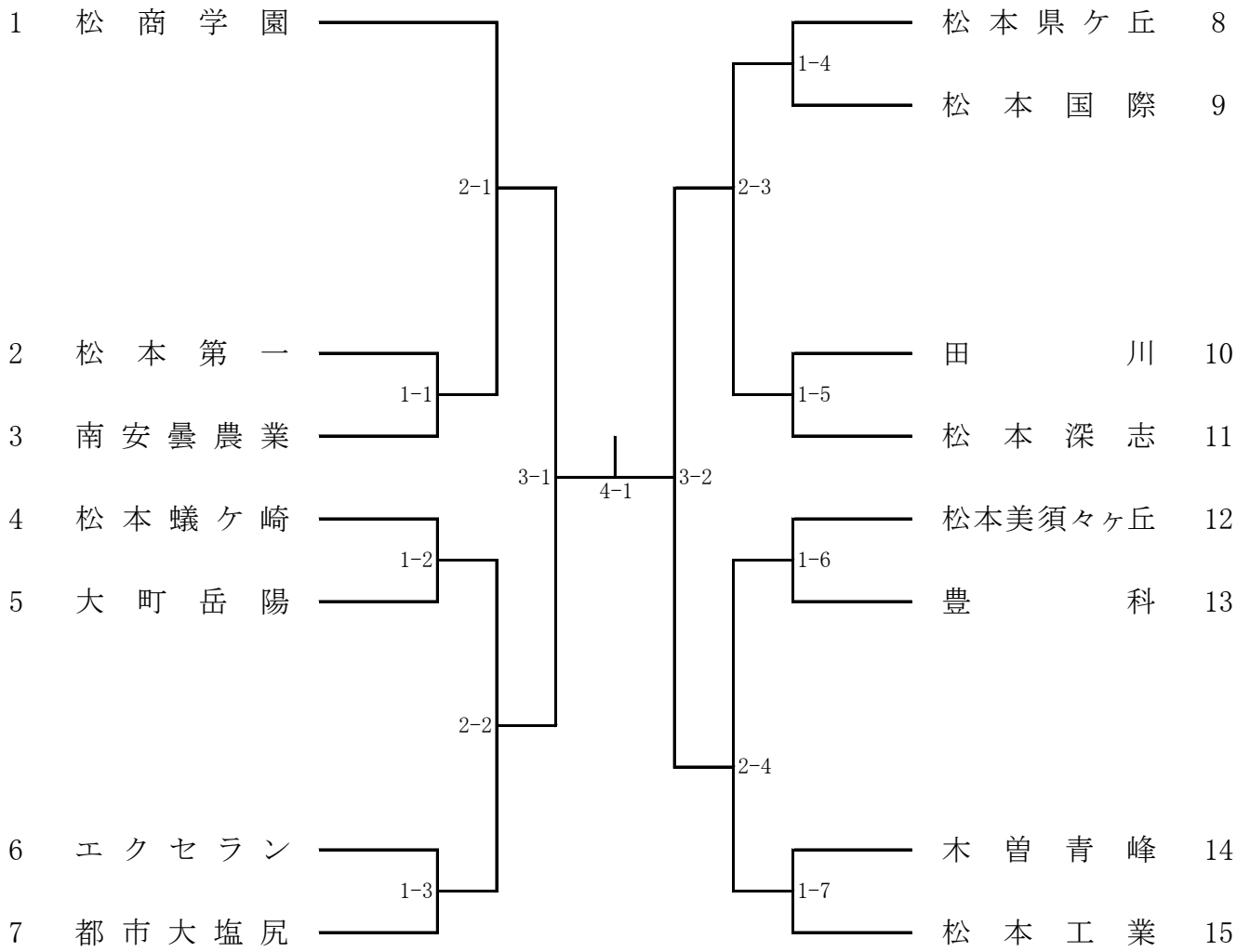
[留意事項]

- (1) 練習・試合以外はマスクを着用すること。
また、会場準備・片づけ、審判を行う際は手袋を着用すること。
- (2) ユニフォームは学校対抗およびダブルスにおいては、原則上下同一のものを着用すること。
- (3) 服装は半袖、ショーツ、ゼッケン(日本卓球協会指定のもの)とし、長髪・パーマ・染色・脱色等は禁止とする。
- (4) 会場使用上の注意を遵守すること。(通行方向・手指消毒・ゴミの持ち帰り、上下履きの区別など)
- (5) 大会当日のプログラム配布は行いません。各校で印刷し持参して下さい。

[県大会について]

- (1) 県大会出場は、男女共に学校対抗8チーム、ダブルス12組、シングルス16名(ただし1校8名以内)です。
- (2) 県大会の要項は県高体連卓球専門部のホームページに掲載されます。
- (3) 受付は大会2日目に行います、(参加費1名1000円)

男子学校対抗



○3位決定戦

--	--	--

○5位～8位決定戦

--	--	--

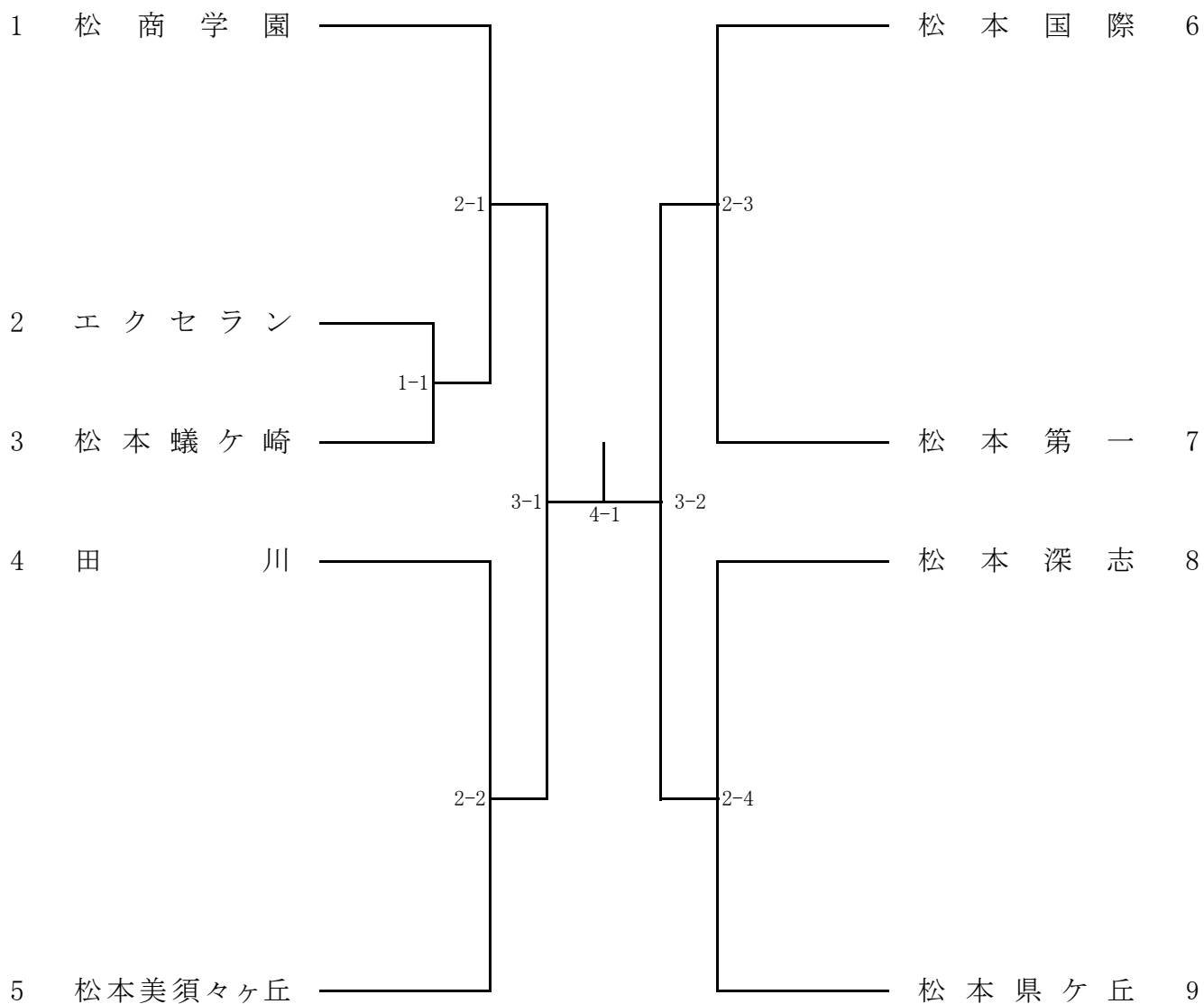
--	--	--

--	--	--

--	--	--

1位		2位		3位		4位	
5位		6位		7位		8位	

女子学校対抗



○3位決定戦

--	--	--	--

○5位～8位決定戦

--	--	--	--

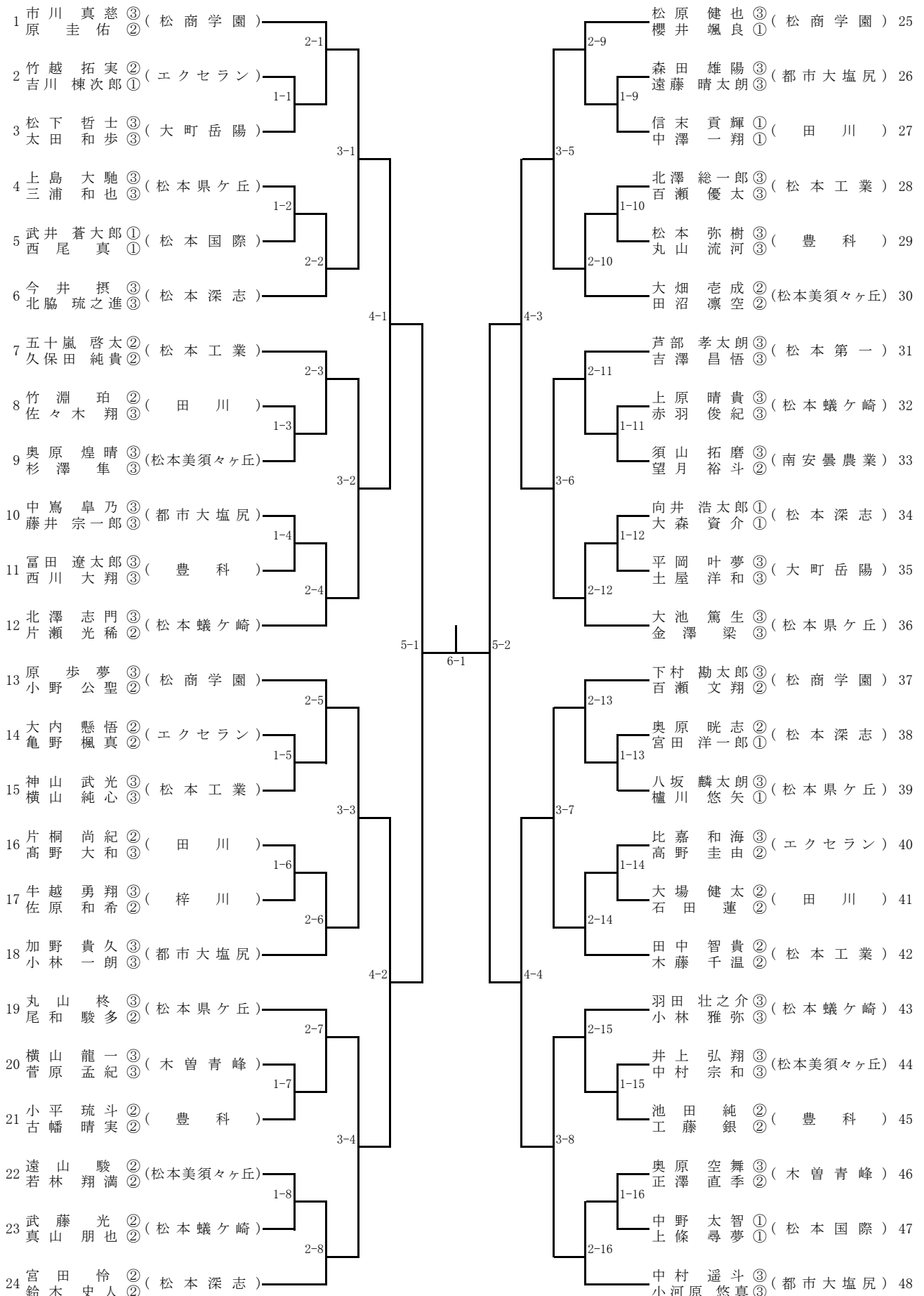
--	--	--	--

--	--	--	--

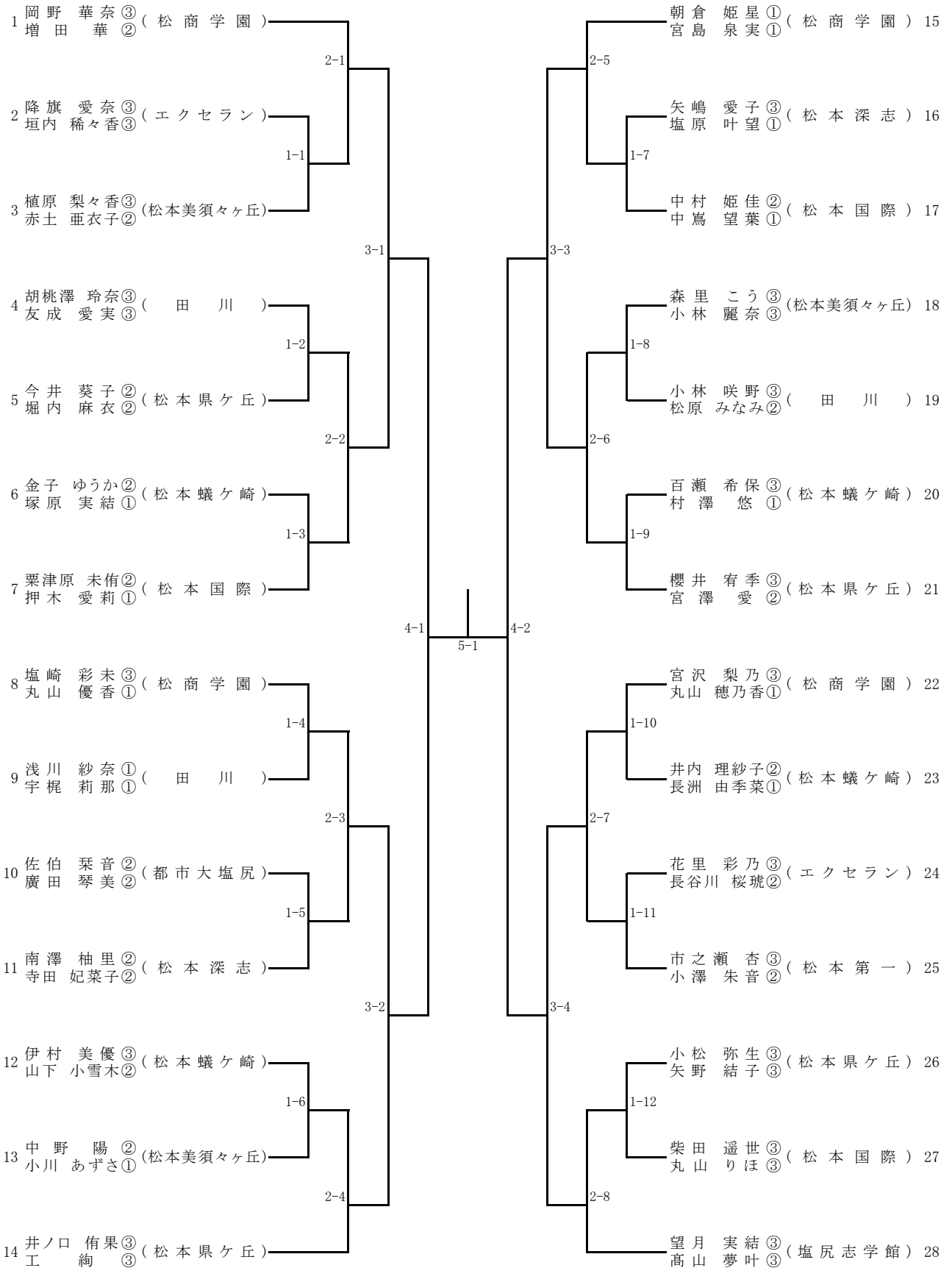
--	--	--	--

1位		2位		3位		4位	
5位		6位		7位		8位	

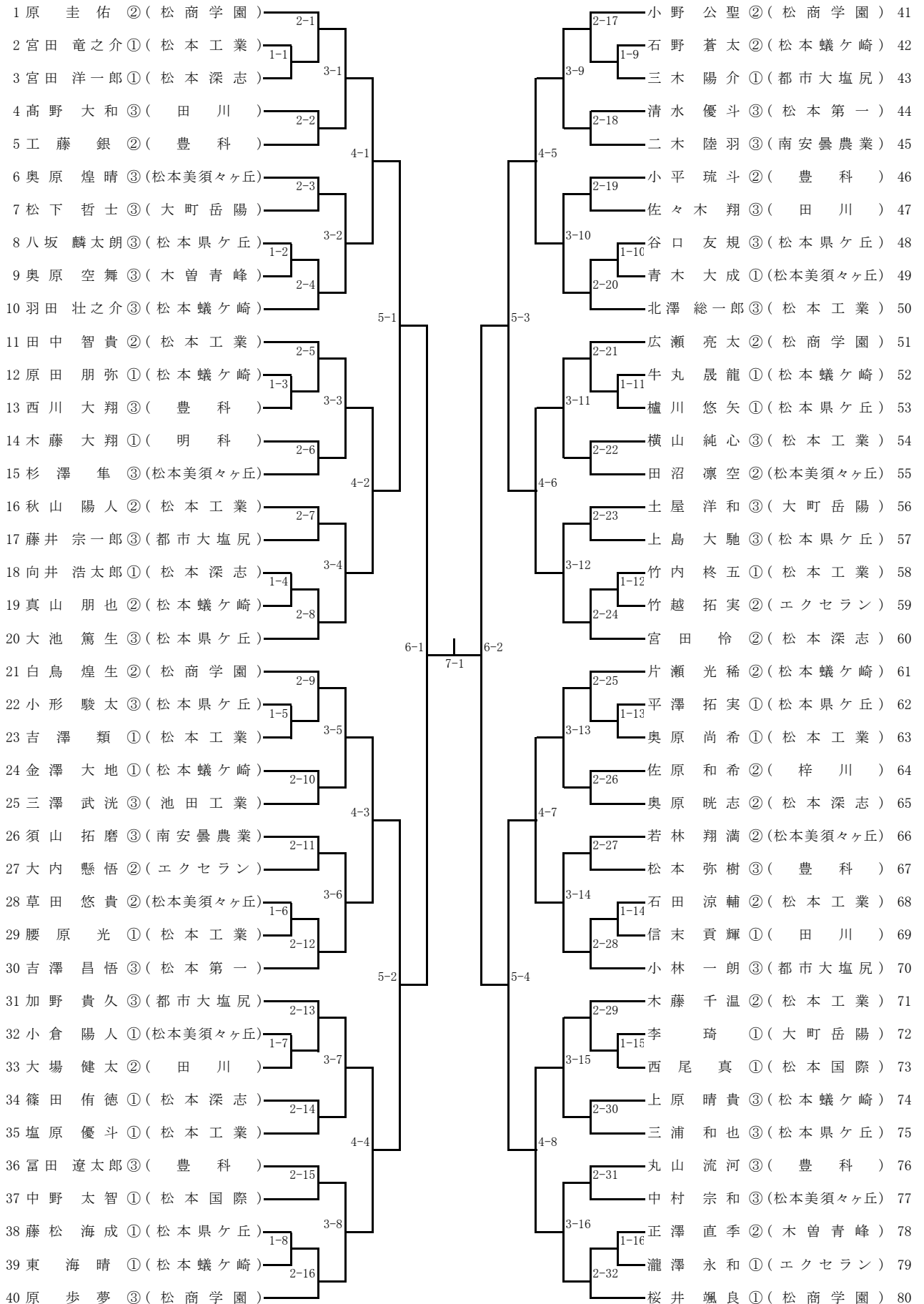
男子ダブルス



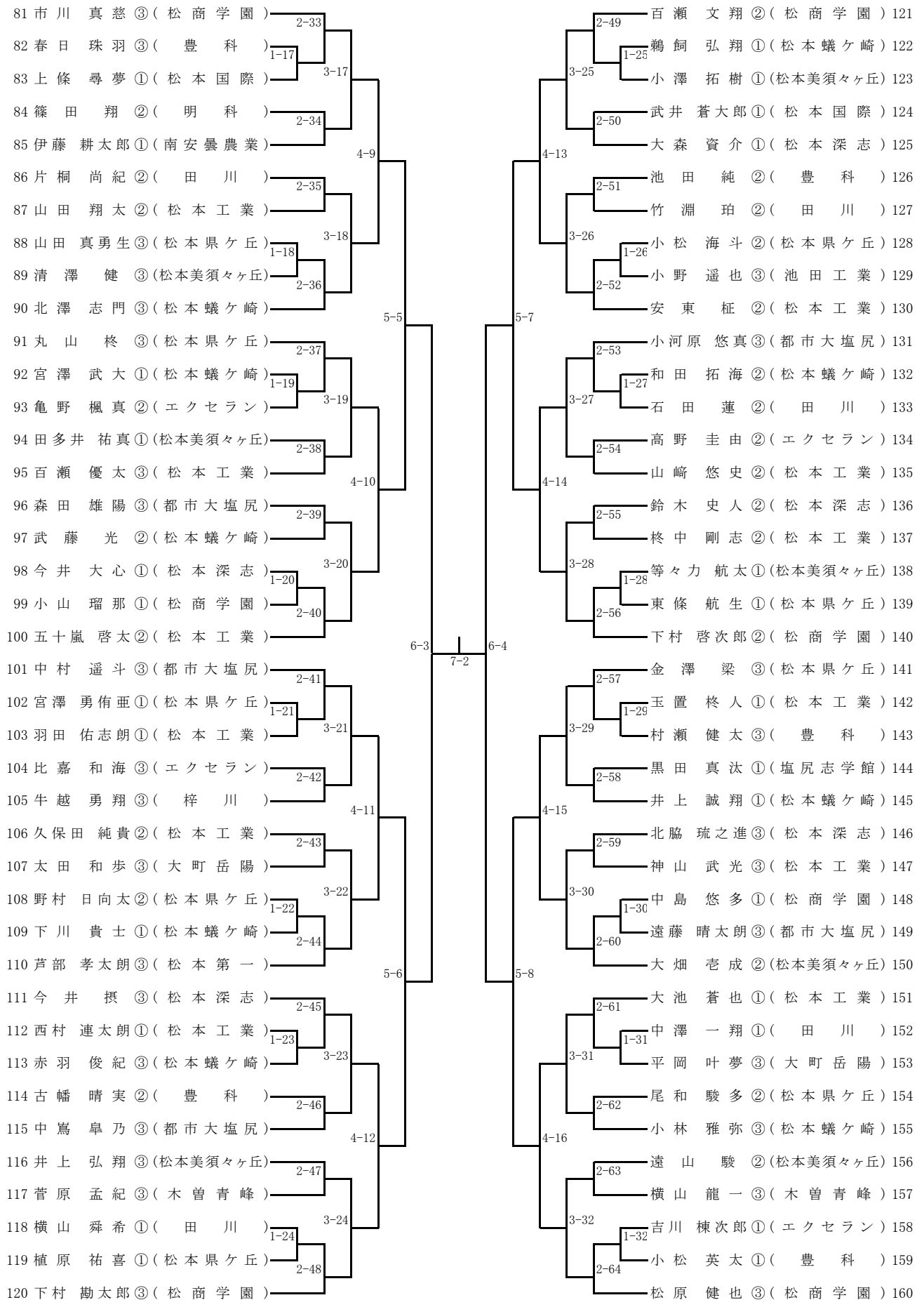
女子ダブルス



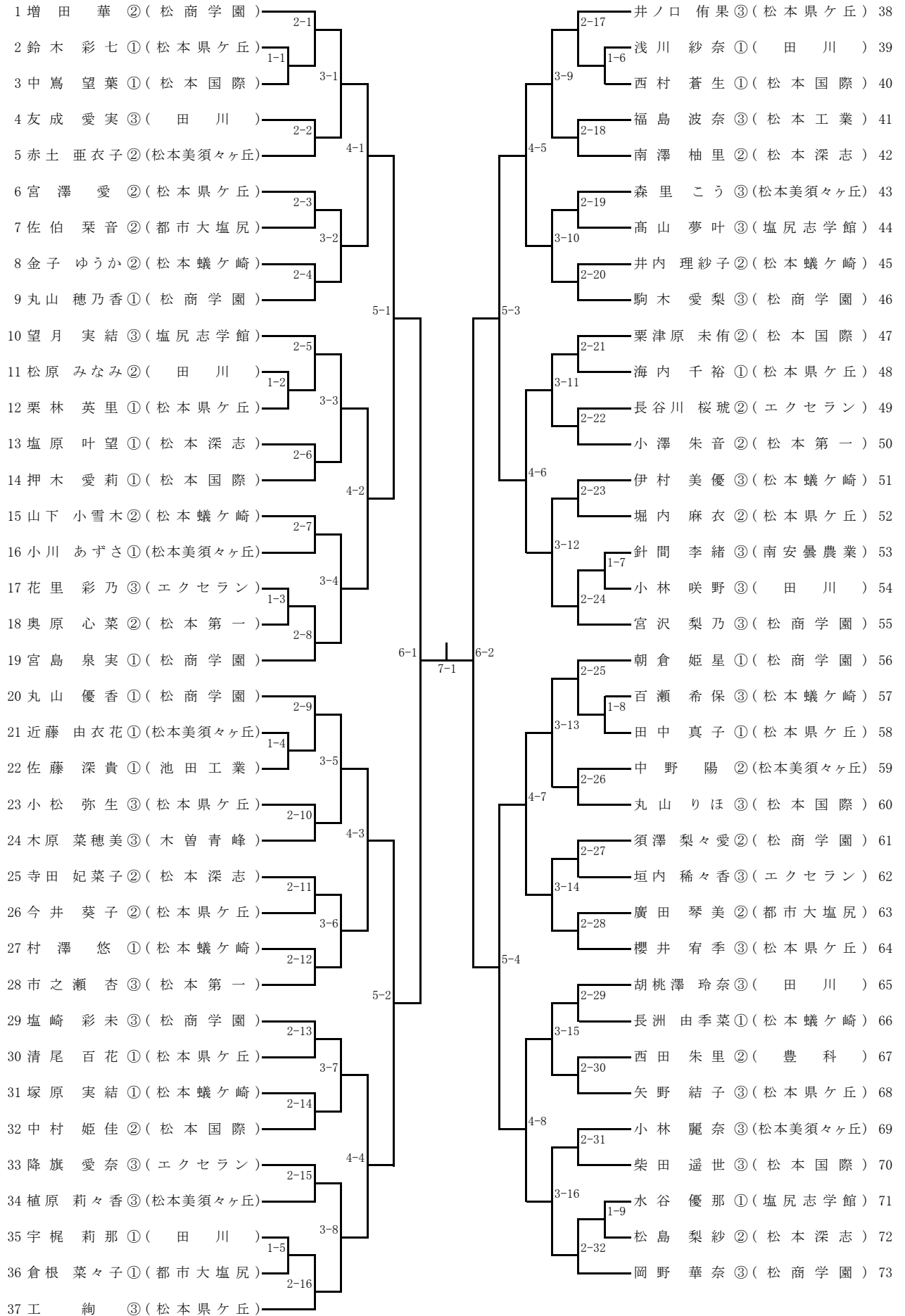
男子シングルス(1)



男子シングルス (2)



女子シングルス



男子学校対抗選手名簿

	木曾青峰	田川	松本工業	松本県ヶ丘
監督	仁科 恭子	小関 篤	赤羽 学	塩原 浩
主将	横山 龍一 ③	高野 大和 ③	百瀬 優太 ③	上島 大馳 ③
選手	菅原 孟紀 ③	佐々木 翔 ③	北澤 総一郎 ③	大池 篤生 ③
〃	奥原 空舞 ③	片桐 尚紀 ②	五十嵐 啓太 ②	金澤 梁 ③
〃	正澤 直季 ②	竹淵 珀 ②	久保田 純貴 ②	丸山 柗 ③
〃		大場 健太 ②	安東 柁 ②	三浦 和也 ③
〃		石田 蓮 ②	田中 智貴 ②	八坂 麟太郎 ③
〃		信末 貢輝 ①	木藤 千温 ②	尾和 駿多 ②
	松本美須ヶヶ丘	松本深志	松本蟻ヶ崎	豊科
監督	石川 英樹	秋本 裕子	山田 浩史	宮下 敏明
主将	奥原 煌晴 ③	今井 摂 ③	羽田 壮之介 ③	富田 遼太郎 ③
選手	井上 弘翔 ③	北脇 琉之進 ③	小林 雅弥 ③	松本 弥樹 ③
〃	杉澤 隼 ③	宮田 怜 ②	北澤 志門 ③	丸山 流河 ③
〃	大畑 壺成 ②	鈴木 史人 ②	上原 晴貴 ③	池田 純 ②
〃	田沼 凜空 ②	奥原 昶志 ②	赤羽 俊紀 ③	工藤 銀 ②
〃	遠山 駿 ②	篠田 侑徳 ①	片瀬 光稀 ②	小平 琉斗 ②
〃	若林 翔満 ②	大森 資介 ①	井上 誠翔 ①	古幡 晴実 ②
	南安曇農業	大町岳陽	松商学園	松本国際
監督	上條 宏元	二藤 和昌	奥野 太郎	河野 直
主将	須山 拓磨 ③	太田 和歩 ③	松原 健也 ③	武井 蒼大郎 ①
選手	望月 裕斗 ②	松下 哲士 ③	市川 真慈 ③	西尾 真 ①
〃	二木 陸羽 ③	平岡 叶夢 ③	下村 勘太郎 ③	中野 太智 ①
〃	伊藤 耕太郎 ①	土屋 洋和 ③	原 歩夢 ③	上條 尋夢 ①
〃		李 琦 ①	小野 公聖 ②	
〃			原 圭佑 ②	
〃			櫻井 颯良 ①	
	松本第一	都市大塩尻	エクスラン	
監督	柳澤 憲	上原 康彦	吉見 繁憲	
主将	芦部 孝太郎 ③	加野 貴久 ③	比嘉 和海 ③	
選手	吉澤 昌悟 ③	小河原 悠真 ③	高野 圭由 ②	
〃	清水 優斗 ③	小林 一朗 ③	大内 懸悟 ②	
〃	山口 颯太郎 ①	中村 遥斗 ③	亀野 楓真 ②	
〃		中嶌 皐乃 ③	竹越 拓実 ②	
〃		森田 雄陽 ③	吉川 棟次郎 ①	
〃		藤井 宗一郎 ③	瀧澤 永和 ①	

女子学校対抗選手名簿

	田 川		松 本 県 ケ 丘		松 本 美 須 ヲ ケ 丘		松 本 深 志	
監督	福 沢 直 哉		小 口 聡		池 田 聡 亮		秋 本 裕 子	
主将	胡 桃 澤 玲 奈	③	工 絢	③	森 里 こ う	③	矢 嶋 愛 子	③
選手	友 成 愛 実	③	井 ノ 口 侑 果	③	小 林 麗 奈	③	南 澤 柚 里	②
〃	小 林 咲 野	③	小 松 弥 生	③	植 原 莉 ヲ 香	③	寺 田 妃 菜 子	②
〃	松 原 み な み	②	櫻 井 宥 季	③	中 野 陽	②	塩 原 叶 望	①
〃	浅 川 紗 奈	①	矢 野 結 子	③	赤 土 亜 衣 子	②	松 島 梨 紗	②
〃	宇 梶 莉 那	①	今 井 葵 子	②	近 藤 由 衣 花	①		
〃			宮 澤 愛	②	小 川 あ ず さ	①		
	松 本 蟻 ケ 崎		松 商 学 園		松 本 国 際		松 本 第 一	
監督	山 田 浩 史		牛 山 香 織		河 野 直		柳 澤 憲	
主将	伊 村 美 優	③	岡 野 華 奈	③	柴 田 遥 世	③	市 之 瀬 杏	③
選手	百 瀬 希 保	③	塩 崎 彩 未	③	丸 山 り ほ	③	小 澤 朱 音	②
〃	山 下 小 雪 木	②	宮 沢 梨 乃	③	栗 津 原 未 侑	②	奥 原 心 菜	②
〃	金 子 ゆ う か	②	増 田 華	②	中 村 姫 佳	②	川 窪 那 奈	①
〃	井 内 理 紗 子	②	朝 倉 姫 星	①	押 木 愛 莉	①		
〃	長 洲 由 季 菜	①	丸 山 優 香	①	中 巖 望 葉	①		
〃	塚 原 実 結	①	宮 島 泉 実	①	西 村 蒼 生	①		
	エ ク セ ラ ン							
監督	吉 見 繁 憲							
主将	降 旗 愛 奈	③						
選手	垣 内 稀 ヲ 香	③						
〃	花 里 彩 乃	③						
〃	長 谷 川 桜 琥	②						
〃								
〃								
〃								