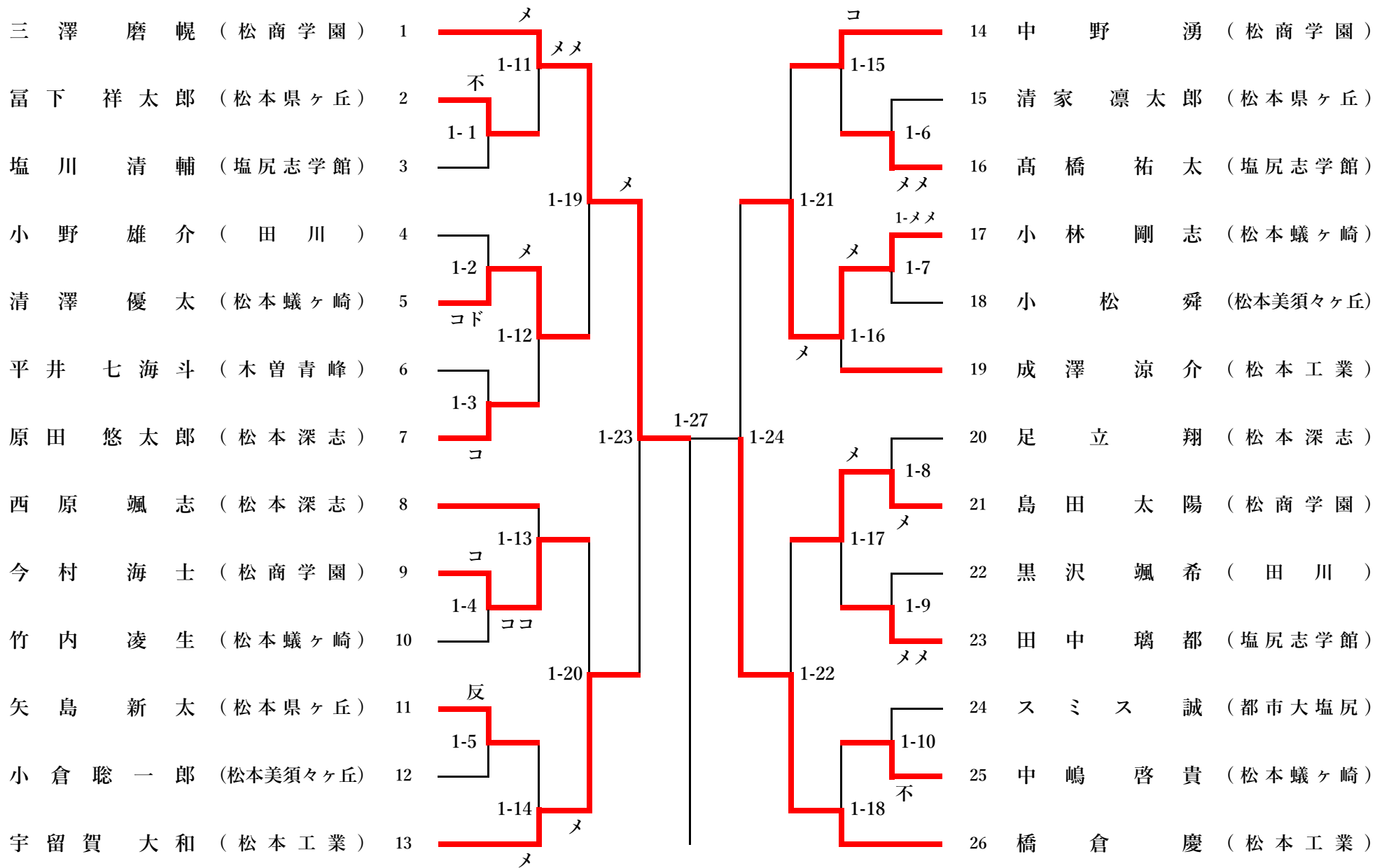
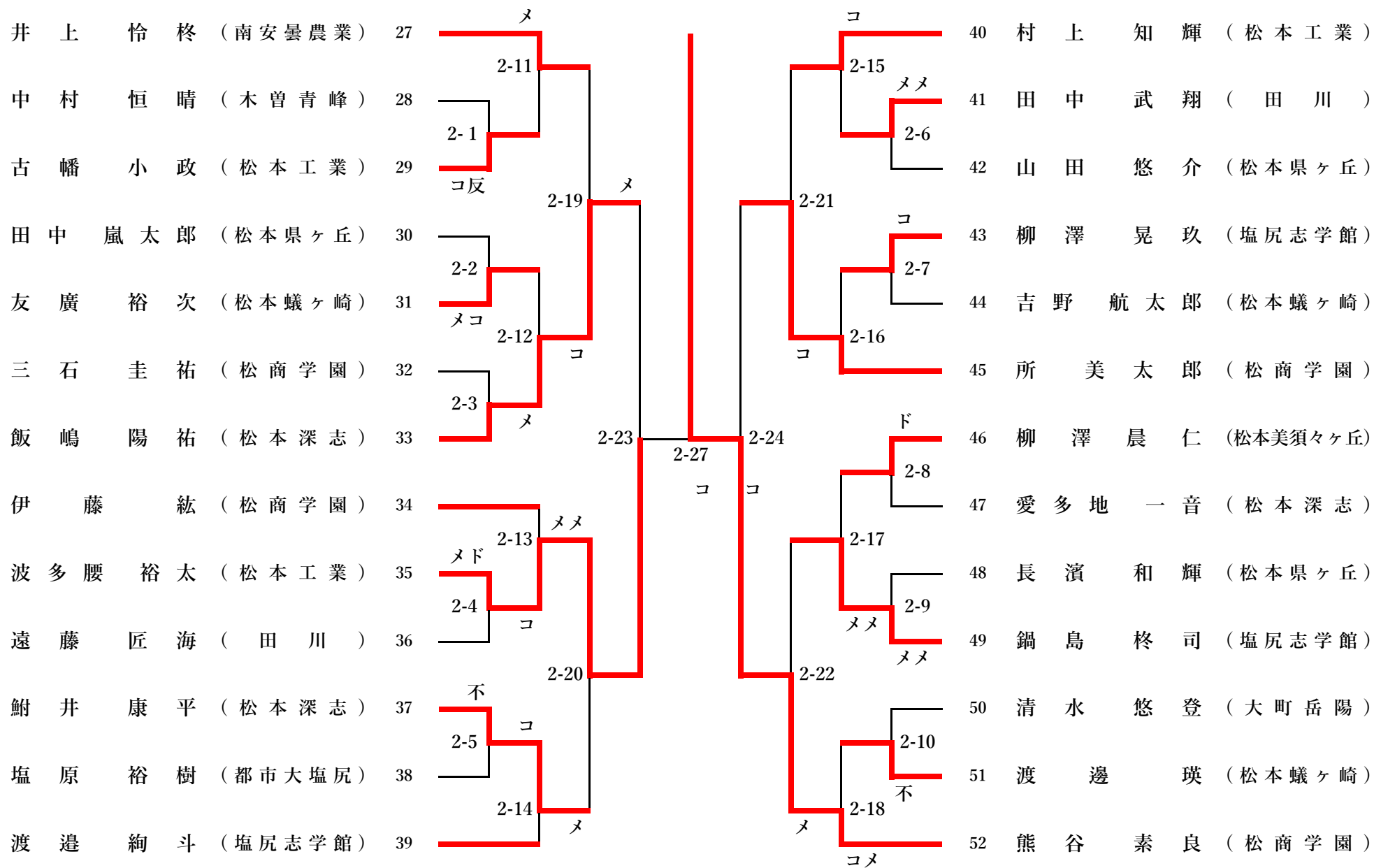


男子個人戦 (第1 試合場)

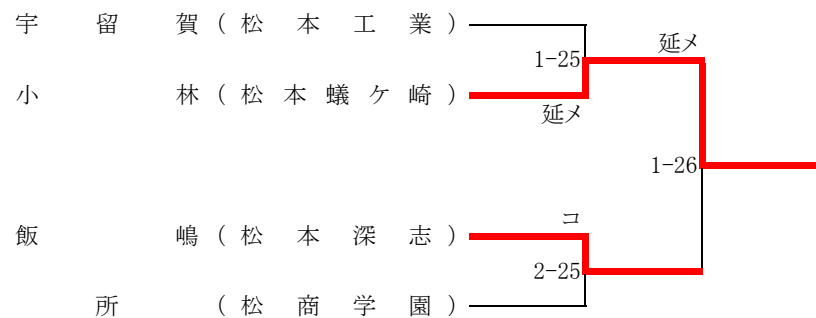


男子個人戦 (第2試合場)

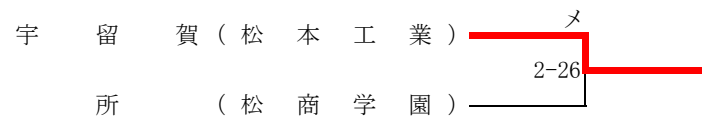


男子個人戦 順位決定戦

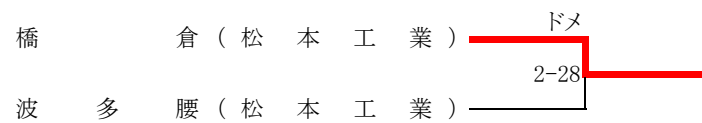
男子個人戦 5・6位決定戦



男子個人戦 7・8位決定戦



男子個人戦 3位決定戦

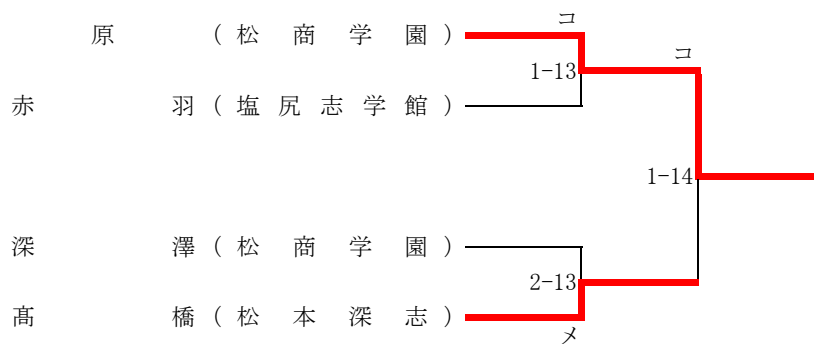


男子個人戦 決勝戦



女子個人戦 順位決定戦

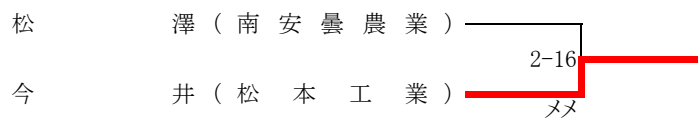
女子個人戦 5・6位決定戦



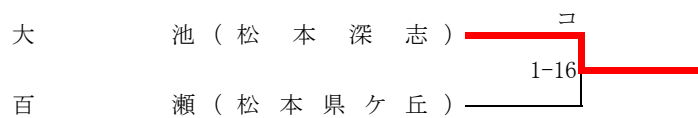
女子個人戦 7・8位決定戦



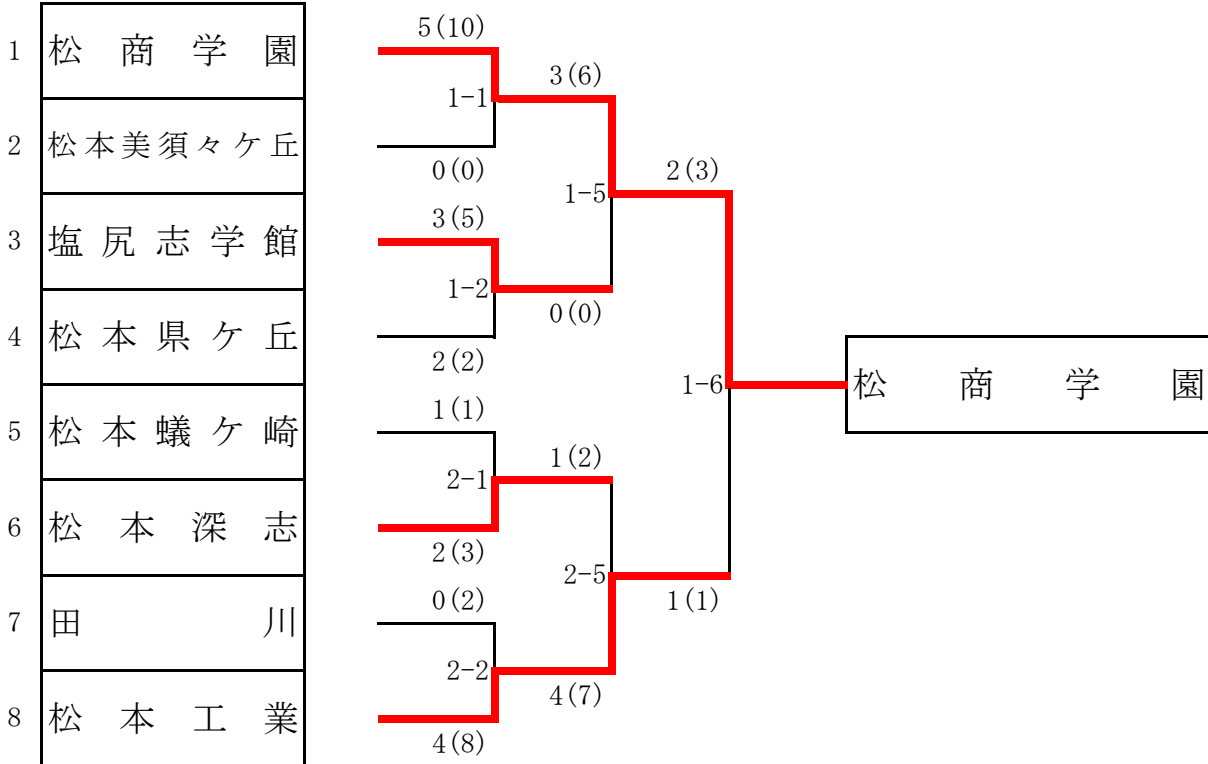
女子個人戦 3位決定戦



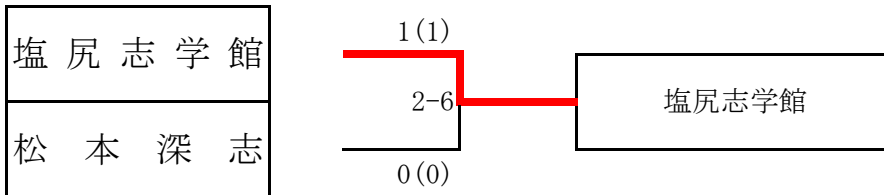
女子個人戦 決勝戦



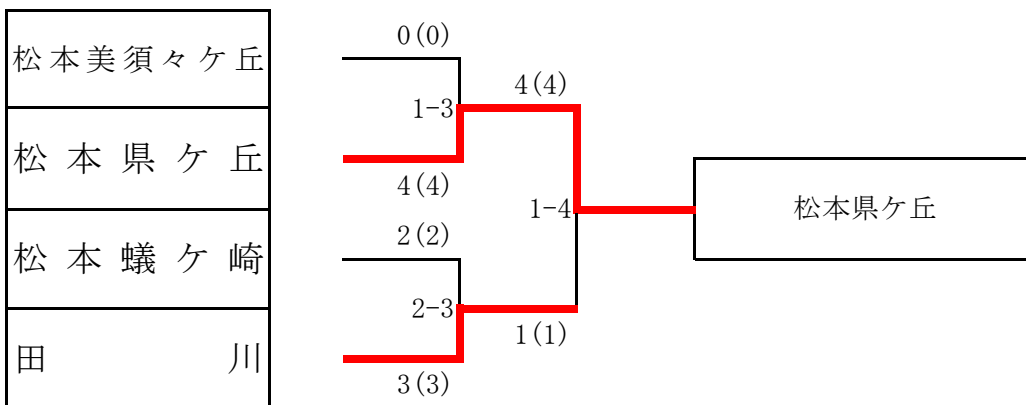
男子団体戦



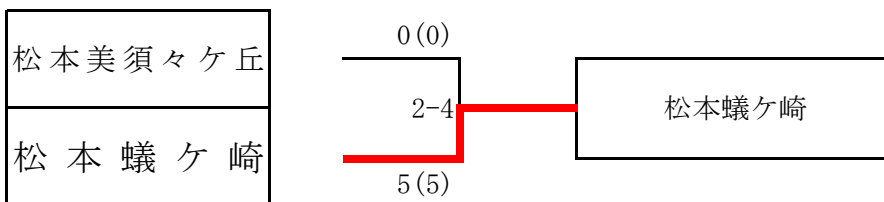
3位決定戦



5・6位決定戦



7・8位決定戦



女子団体戦		松商学園	松本県ヶ丘	塩尻志学館	松本深志	松本蟻ヶ崎	勝点	総本数/勝者数	順位
1	松 商 学 園		$\frac{4}{2}$	$\frac{7}{4}$	$\frac{5}{3}$	—	2.5	$\frac{16}{9}$	1
2	松 本 県 ヶ 丘	$\frac{4}{2}$		$\frac{10}{5}$	$\frac{3}{2}$	—	2	$\frac{17}{9}$	2
3	塩 尻 志 学 館	$\frac{0}{0}$	$\frac{0}{0}$		$\frac{0}{0}$	—	0	$\frac{0}{0}$	4
4	松 本 深 志	$\frac{2}{2}$	$\frac{3}{2}$	$\frac{8}{5}$		—	1.5	$\frac{13}{9}$	3
5	松 本 蟻 ヶ 崎	—	—	—	—		0	—	5

試合順

第1試合場

① 2 — 5
 ② 1 — 5
 ③ 1 — 4
 ④ 1 — 3
 ⑤ 1 — 2

第2試合場

① 3 — 4
 ② 2 — 3
 ③ 3 — 5
 ④ 2 — 4
 ⑤ 4 — 5