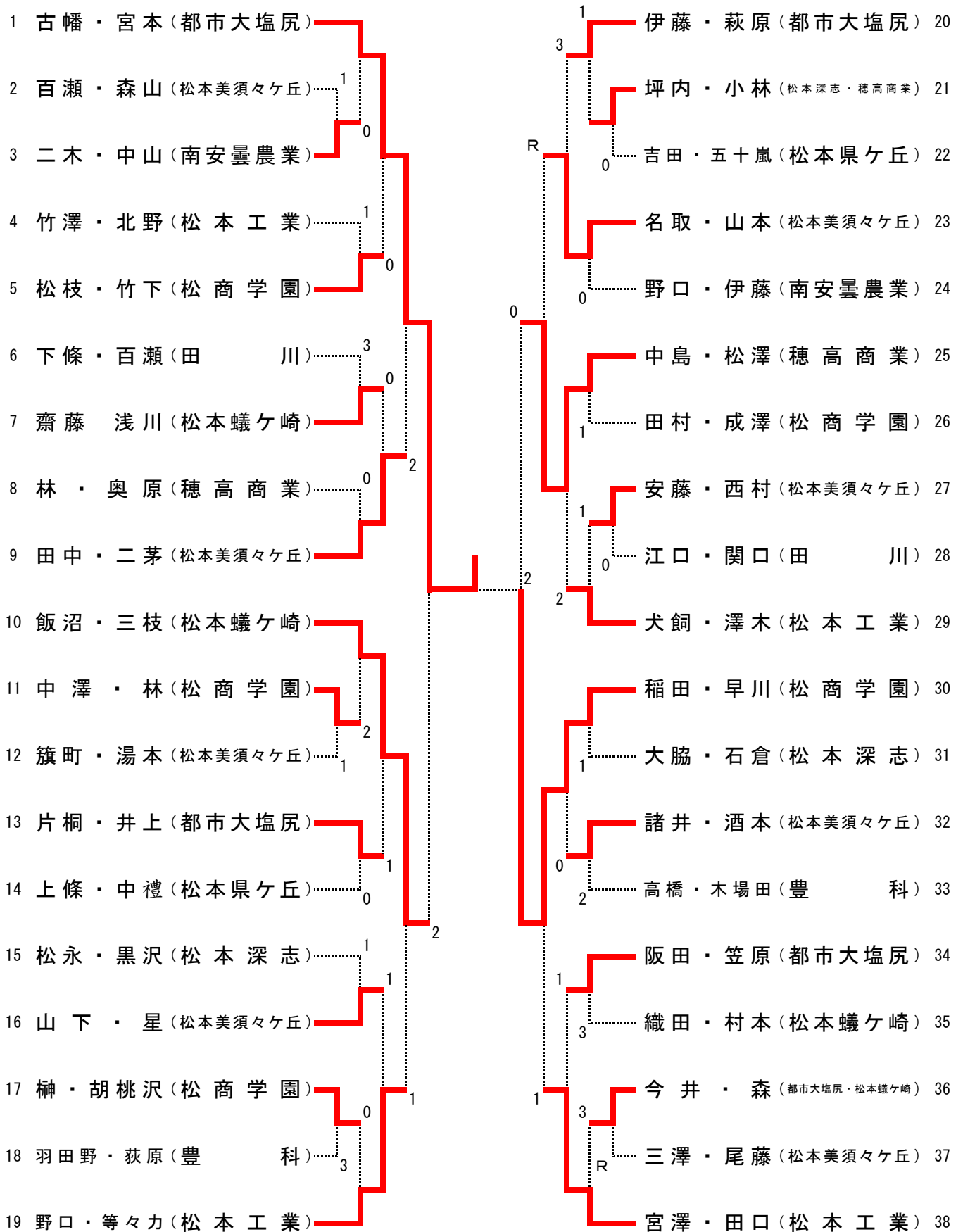
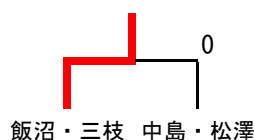


個人戦 男子

令和5年9月16日17日
塩尻市中央スポーツ公園



3位決定戦



個人戦 男子

令和5年9月16日17日
塩尻市中央スポーツ公園

(松本蠶ヶ崎) (穂高商業)

個人戦 女子

予選リーグ

令和5年9月16日(土)・17日(日)予備日19日(火)
塩尻市中央スポーツ公園

Aリーグ		1	2	3	4	勝率	順位
1	中島・近藤 (松商)		(4)	(4)	(4)	3	1
2	高橋・牧内 (県・南農)	0		0	0	0	4
3	岡村・小澤 (県ヶ丘)	0	(4)		(4)	2	2
4	山岸・三村 (田川)	1	(4)	1		1	3

Fリーグ		17	18	19	勝率	順位
17	宮本・永井 (都市大)		(4)	(4)	2	1
18	久保・敦賀 (美須々)	0		0	0	3
19	吉田・小畑 (県ヶ丘)	0	(4)		1	2

Bリーグ		5	6	7	勝率	順位
5	黒澤・篠崎 (志学館)		0	0	0	3
6	藤澤・井口 (蟻・岳陽)	(4)		0	1	2
7	樋口・牛越 (蟻ヶ崎)	(4)	(4)		2	1

Gリーグ		20	21	22	勝率	順位
20	藤澤・小林 (蟻ヶ崎)		0	0	0	R
21	伊藤・北井 (深志)			2	1	2
22	平出・松田 (豊科)		(4)		2	1

Cリーグ		8	9	10	勝率	順位
8	宮越・大沢 (深志)		(4)	1	1	2
9	上條・青木 (豊科)	1		1	0	3
10	草深・原 (美須々)	(4)	(4)		2	1

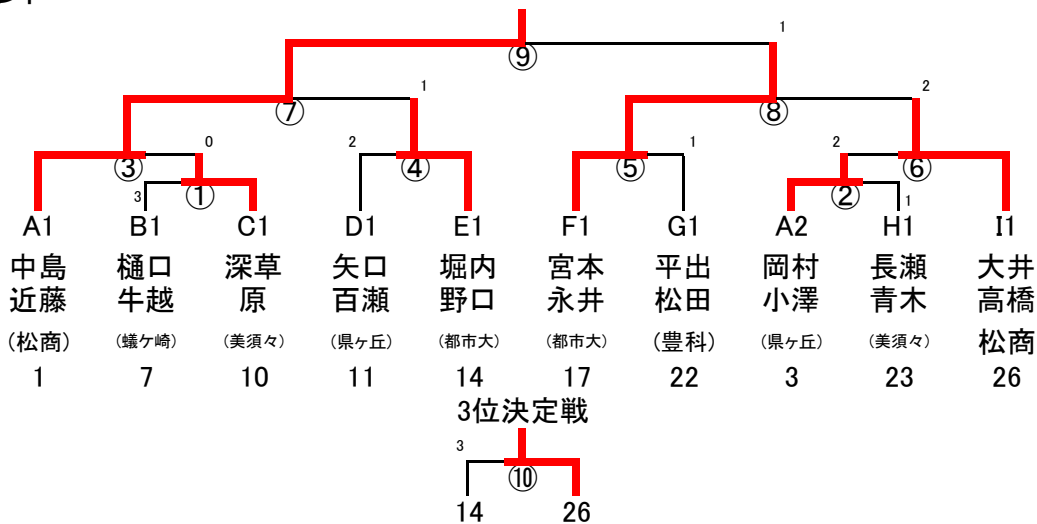
Hリーグ		23	24	25	勝率	順位
23	長瀬・青木 (美須々)		(4)	(4)	2	1
24	柴田・西村 (県ヶ丘)	2		(4)	1	2
25	岩原・藤村 (蟻ヶ崎)	1	1		0	3

Dリーグ		11	12	13	勝率	順位
11	矢口・百瀬 (県ヶ丘)		(4)	(4)	2	1
12	林・岡本 (美須々)	1		2	0	3
13	岩淵・齊藤 (南農)	0	(4)		1	2

Iリーグ		26	27	28	勝率	順位
26	大井・高橋 (松商)		(4)	(4)	2	1
27	山田・伊藤 (深志・蟻ヶ崎)	0		0	0	3
28	森・山本 (県ヶ丘)	1	(4)		1	2

Eリーグ		14	15	16	勝率	順位
14	堀内・野口 (都市大)		(4)	(4)	2	1
15	藤井・古畑 (蟻ヶ崎)	1		2	0	3
16	朝比奈・赤羽 (松商)	2	(4)		1	2

決勝トーナメント



代表決定戦

