

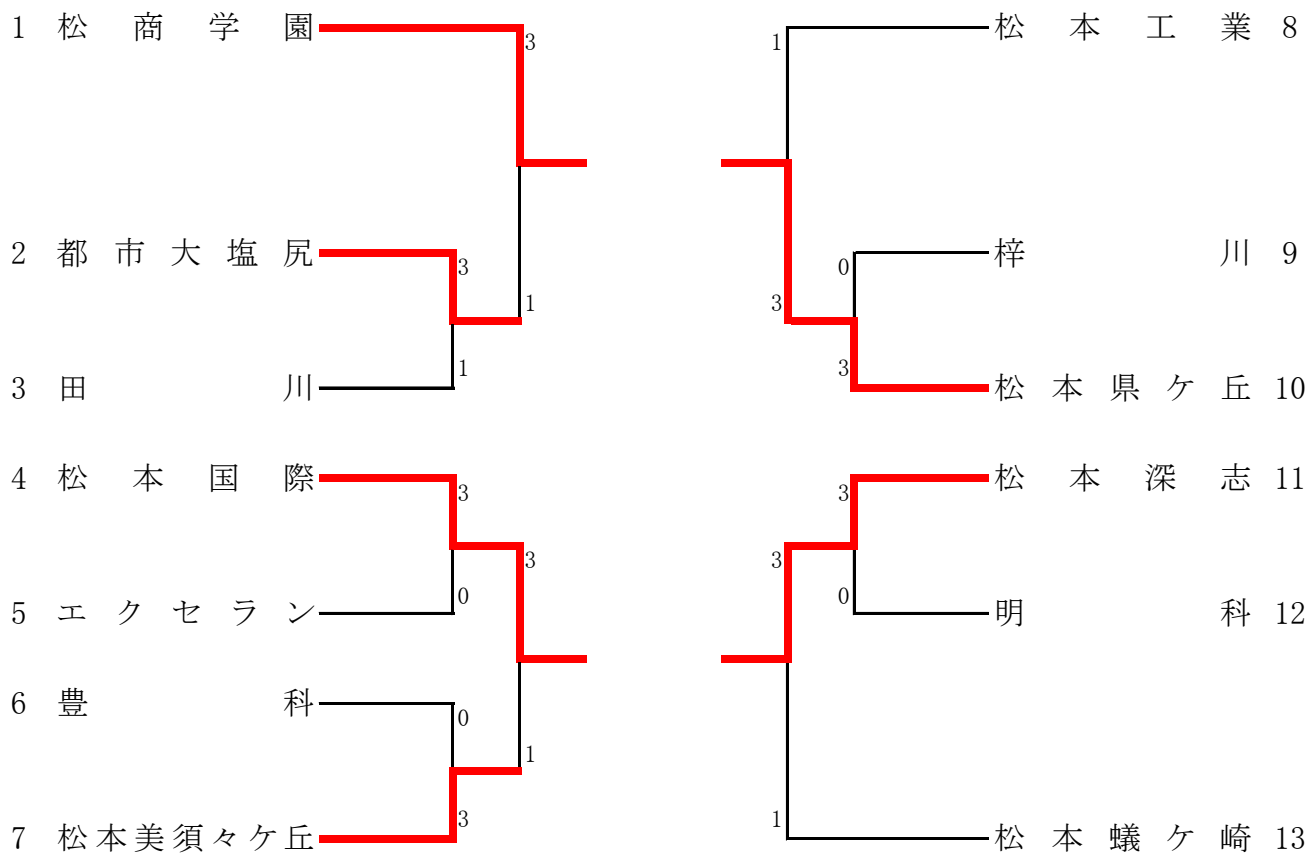
令和5年度 長野県高等学校新人体育大会卓球競技中信地区大会 上位結果

学校対抗		
	男子	女子
1	松商学園	松商学園
2	松本国際	松本県ヶ丘
3	松本深志	松本蟻ヶ崎
4	松本県ヶ丘	松本国際
5	松本工業	松本美須々ヶ丘
6	松本美須々ヶ丘	松本深志
7	松本蟻ヶ崎	松本第一
8	都市大塩尻	田川

シングルス		
	男子	女子
1	櫻井 颯良② (松商学園)	青木 菊乃① (松商学園)
2	富岡 仁① (松商学園)	宮島 泉実② (松商学園)
3	櫛川 悠矢② (松本県ヶ丘)	朝倉 姫星② (松商学園)
4	北沢 竜梧① (松商学園)	丸山 穂乃香② (松商学園)
5	中野 太智② (松本国際)	塩原 叶望② (松本深志)
6	西尾 真② (松本国際)	塚本 真央① (松本秀峰)
7	大池 蒼也② (松本工業)	中島 菜摘① (松商学園)
8	武井 蒼大郎② (松本国際)	丸山 優香② (松商学園)
9	大森 資介② (松本深志)	田中 真子② (松本県ヶ丘)
10	小倉 陽人② (松本美須々ヶ丘)	塚原 実結② (松本蟻ヶ崎)
11	吉澤 類② (松本工業)	長洲 由季菜② (松本蟻ヶ崎)
12	藤森 大智① (松本工業)	越原 幸乃① (松本県ヶ丘)
13	渡辺 滉也① (松本深志)	栗林 英里② (松本県ヶ丘)
14	宮下 佳一郎① (松本県ヶ丘)	佐合 陽和① (松本深志)
15	石田 稟喜① (松本国際)	押木 愛莉② (松本国際)
16	井上 誠翔② (松本蟻ヶ崎)	小川 あずさ② (松本美須々ヶ丘)

*トーナメント結果は以下のページにあります。

男子学校対抗



○決勝リーグ

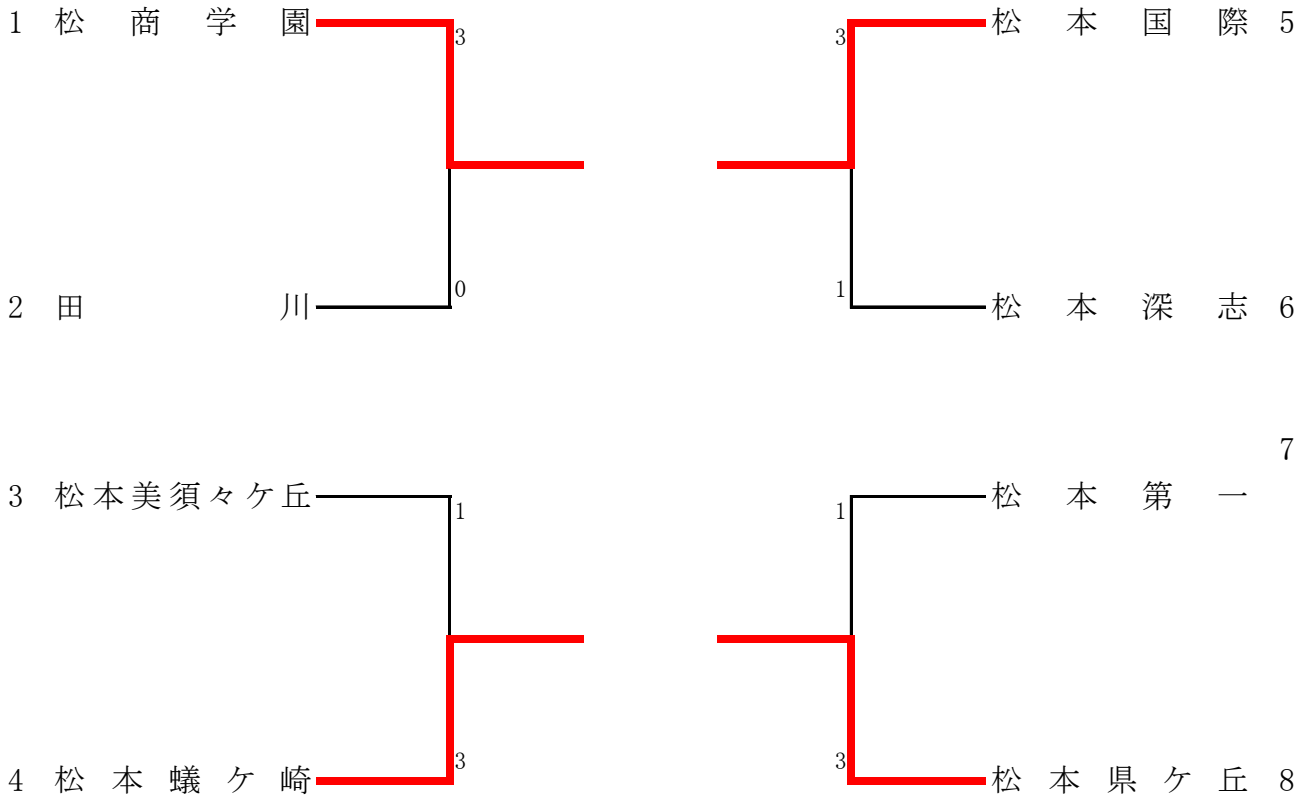
	松商学園	松本国際	松本県ヶ丘	松本深志	勝敗	位
1 松商学園		3-0	3-0	3-0	3/0	1
2 松本国際	0-3		3-1	3-1	2/1	2
3 松本県ヶ丘	0-3	1-3		0-3	0/3	4
4 松本深志	0-3	1-3	3-0		1/2	3

○5位～8位決定戦

都市大塩尻	0	3	松本美須々ヶ丘
松本工業	3	2	松本蟻ヶ崎
松本美須々ヶ丘	1	3	松本工業
都市大塩尻	0	3	松本蟻ヶ崎

1位	松商学園	2位	松本国際	3位	松本深志	4位	松本県ヶ丘
5位	松本工業	6位	松本美須々ヶ丘	7位	松本蟻ヶ崎	8位	都市大塩尻

女子学校対抗



○決勝リーグ

	松商学園	松本蟻ヶ崎	松本国際	松本県ヶ丘	勝敗	位
1 松商学園		3-0	3-0	3-0	3/0	1
2 松本蟻ヶ崎	0-3		3-1	1-3	1/2	3
3 松本国際	0-3	1-3		3-2	1/2	4
4 松本県ヶ丘	0-3	3-1	2-3		1/2	2

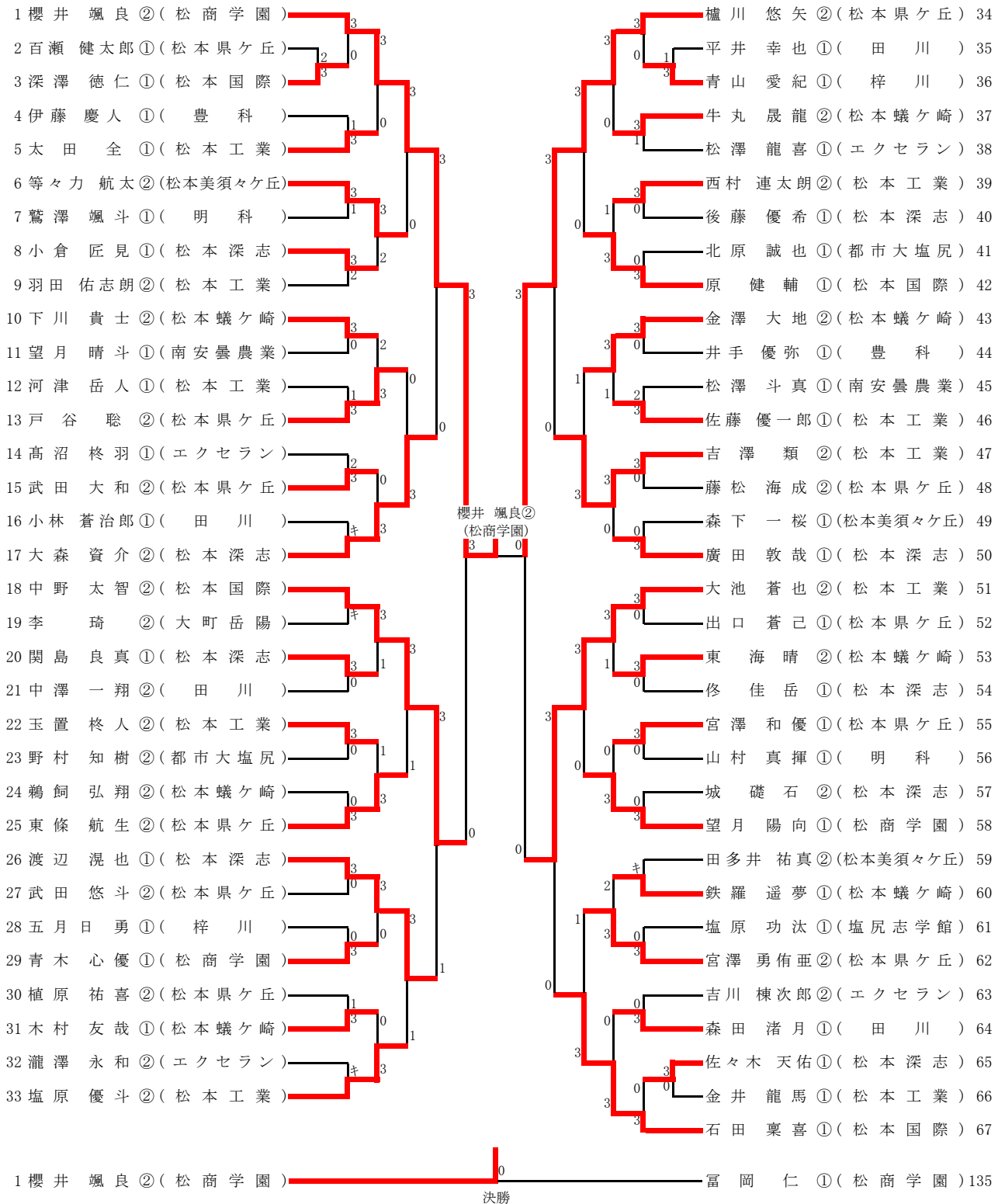
2~4位は、得マツチ/失マツチによる

○5位~8位決定戦

田川	0	3	松本美須々ヶ丘
松本深志	3	2	松本第一
松本美須々ヶ丘	3	0	松本深志
田川	1	3	松本第一

1位	松商学園	2位	松本県ヶ丘	3位	松本蟻ヶ崎	4位	松本国際
5位	松本美須々ヶ丘	6位	松本深志	7位	松本第一	8位	田川

男子シングルス (1)



男子シングルス (2)

68 北沢 竜梧 ①(松商学園)	3	3	篠田 侑徳 ②(松本深志)	102
69 山崎 泰輝 ①(松本深志)	キ	0	堀内 隼佑 ①(明科)	103
70 竹前 伯飛 ①(松本蟻ヶ崎)	3	3	土田 涼 ①(都市大塩尻)	104
71 宮田 竜之介 ②(松本工業)	3	0	杉 慧史朗 ①(田川)	105
72 忠平 悠之介 ①(エクセラン)	0	3	宮澤 武大 ②(松本蟻ヶ崎)	106
73 竹内 柊五 ②(松本工業)	3	3	輪湖 知也 ①(松本工業)	107
74 上條 尋夢 ②(松本国際)	1	3	北原 琉泉 ①(松本県ヶ丘)	108
75 上條 歩斗 ①(田川)	0	2	西端 玲大 ①(梓川)	109
76 宝泉 陽大 ②(松本県ヶ丘)	3	3	西尾 真 ②(松本国際)	110
77 今井 大心 ②(松本深志)	3	3	北原 陽太 ①(松商学園)	111
78 三浦 悠聖 ②(田川)	0	3	丸山 公弥 ①(南安曇農業)	112
79 滝澤 亮輔 ①(松本県ヶ丘)	0	2	武井 優翔 ①(松本工業)	113
80 木藤 大翔 ②(明科)	キ	0	原田 朋弥 ②(松本蟻ヶ崎)	114
81 田所 宗治 ①(松本蟻ヶ崎)	3	3	丸山 大惺 ①(豊科)	115
82 田中 煌大 ①(松本美須ヶヶ丘)	1	2	永井 陵太 ①(松本工業)	116
83 青木 翔 ①(松本県ヶ丘)	0	3	市原 悠希 ①(松本深志)	117
84 藤森 大智 ①(松本工業)	5	3	宮下 佳一郎 ①(松本県ヶ丘)	118
85 井上 誠翔 ②(松本蟻ヶ崎)	3	3	小倉 陽人 ②(松本美須ヶヶ丘)	119
86 小松 英太 ②(豊科)	0	3	大野田 光希 ①(松本国際)	120
87 平澤 拓実 ②(松本県ヶ丘)	3	1	三木 陽介 ②(都市大塩尻)	121
88 橋本 雄麒 ②(明科)	0	3	押澤 暁人 ②(松本県ヶ丘)	122
89 向井 浩太郎 ②(松本深志)	3	2	山岸 幸太郎 ①(松本県ヶ丘)	123
90 野口 拓海 ②(田川)	0	1	大久保 亮佑 ②(松本蟻ヶ崎)	124
91 西村 瑛介 ①(松本県ヶ丘)	0	3	栗田 広志朗 ②(松本深志)	125
92 奥原 尚希 ②(松本工業)	3	3	須澤 直道 ①(松本工業)	126
93 植野 瑛太 ①(都市大塩尻)	3	0	信末 貢輝 ②(田川)	127
94 青柳 岳空 ①(梓川)	0	2	渡邊 龍 ①(エクセラン)	128
95 有馬 慶門 ②(松本深志)	0	3	内藤 匠 ①(松本蟻ヶ崎)	129
96 西沢 寛 ①(松本美須ヶヶ丘)	3	3	宮田 洋一郎 ②(松本深志)	130
97 腰原 光 ②(松本工業)	3	3	大月 琉聖 ①(梓川)	131
98 高藤 奏 ①(木曾青峰)	0	0	小林 隼弥 ②(豊科)	132
99 朝倉 涼 ①(松本県ヶ丘)	キ	3	池田 伊吹 ①(松本県ヶ丘)	133
100 塚田 颯空 ①(エクセラン)	キ	0	高宮 大地 ①(松本工業)	134
101 武井 蒼大郎 ②(松本国際)	3	3	富岡 仁 ①(松商学園)	135

女子シングルス

