
令和5年度 長野県高等学校新人体育大会 バレーボール競技中信大会

期 日：令和5年12月8日(金)・9日(土)・10日(日)

会 場：≪男子≫松本美須々ヶ丘高等学校体育館

≪女子≫松本蟻ヶ崎高等学校体育館

チャレンジング



高校新人大会

挑戦的に・意欲的に・やりがい求めよう

主催 中信高等学校体育連盟 長野県高等学校体育連盟 長野県教育委員会

主管 中信高体連バレーボール専門部 県高体連バレーボール専門部

【大会長】 石川 裕之

【大会委員長】 丸山 靖幸

【競技役員】

会場長 久保村 智(男子) 武居 正憲(女子)

競技委員長 三澤 由夫

競技委員 西山 雄基 鱈川 怜児

飯島 秀幸 布山 裕太郎

令和5年11月22日

関係高等学校長 様
各チーム監督 様

中信高等学校体育連盟
バレーボール専門部

長野県高等学校新人体育大会バレーボール競技中信大会について

令和5年度長野県高等学校新人体育大会バレーボール競技中信大会を開催するにあたり、下記のことについて貴校関係者に連絡徹底をお願い申し上げます。

記

1. 組合せはスーパーシード制を採用し、責任抽選の結果、別紙の通りです。
2. 今大会は、男子は8日に1回戦をおこない、10日の1試合目までにベスト4を決定します。
女子は9日にベスト4まで決定します。
3. 開会式は、行いません。
4. 閉会式は行わず、表彰はコート表彰とします。(準決勝・決勝)
5. 開会式および競技会場は、下表の通りです。

	12月8日(金)	12月9日(土)	12月10日(日)
男子	松本美須々ヶ丘高等学校体育館	同 左	同 左
女子	—	松本蟻ヶ崎高等学校体育館	同 左

各チームの体育館への入場時間は別紙のとおりです。

6. 練習は別表を確認し各校でゆずりあって行って下さい。
設定時間はプロトコルの時間です。練習はプロトコルの40分前からです。
7. 本大会は代表者会議は行いません。事前に配布した資料をご確認ください。
8. チームは、監督、コーチ、マネージャー各1名および選手14名以内とする。なお、監督は当該校の常勤以上の教職員とし、マネージャーは当該校の生徒とする。また、コーチについては、学校職員以外の者が入る場合は、当該学校長が認め、外部指導者契約書を提出した者とする。選手については、選手13~14名の場合はリベロプレーヤーを2名おこななければならない。選手12名以下の場合、最大2名のリベロプレーヤーをおくことができる。背番号については特に指定をしない。
9. 参加生徒は、すべて長野県高体連に有効に登録された者であること。また、(公財)日本バレーボール協会(JVA)に有効に登録された者であること。未登録の者については、当日までに登録を完了させておいてください。また、監督、コーチ、マネージャーについてもJVAにチームスタッフ登録を完了させておいてください。
10. 選手は、全員統一されたユニフォーム(リベロプレーヤーは別色)を着用すること。ユニフォーム及びナンバーは、規定通りでなければならない。また、ソックスは統一されたもの(くるぶしが隠れるもの)でなければならない。また、ベンチスタッフ(監督・コーチ)は、統一された服装とする。マネージャーのハーフパンツは禁止する。

11. 監督章、コーチ章、マネージャー章は左胸に付けることが望ましい。
12. リベロプレーヤーは、他のプレーヤーと明らかに色の異なるユニフォームを着用すること。また、お互いに異なる色のユニフォームを着用することができる。
リベロプレーヤーは、チームキャプテンにもゲームキャプテンにもなれる。
13. メンバー変更については、提出する構成メンバー表の提出をもってかえます。
各チーム入場時間に合わせて構成メンバー表を提出してください。
構成メンバー表は中信高体連HPからデータでダウンロードできますので、利用してください。
14. 公式練習（プロトコール）からは、エントリー数（監督を含め最大17名）でお願いします。
15. 補助員（線審・点示・記録、計7名+ボール消毒係1名）は、第2試合目以降敗者制で行いますので、各校で指導をお願いします。第1試合につきましては、別紙を確認してください。
16. ベスト8が決定し県大会への出場権を得たチームは、本大会中に参加料（1人1000円）の納入をお願いします。また、申込みは中信地区で一括して行いますので、大会期間中に専門部で用意したファイルに入力をお願いします。
17. 選手・マネージャーの頭髪（染色、脱色、パーマ）、ピアス等についての指導を各チームで事前をお願いします。
18. 各会場においての上下履きの区別、盗難事故の防止、ゴミの持ち帰りを各チームの責任において十分な指導をお願いします。また、各会場への往復における交通事故の防止についても指導をお願いします。
19. 感染症対策を含む大会中のマナーについてはチームの責任とします。
20. 会場内でのマスクの着用は個人の判断とします。密集しての掛け声や声出し、会話等をする場合は着用を推奨します。
21. 本大会の使用球は、男子：モルテン（V5M5000）、女子：ミカサ（V300W）で行います。
22. 学校関係の役員・審判員をお願いした先生方は、大会期間中を通しての委嘱です。
（生徒引率がなくなった場合、印鑑を必ずお持ちください。）
23. 保護者の方の応援、駐車場については別紙を確認してください。
24. 2月17日（土）に顧問総会を計画しております。各校1名以上の顧問の先生方の参加をお願いします。（できれば男女顧問1名ずつの参加をお願いします。）

入場時間・補助員について

下記のとおり時間設定をしますので、各チームご確認ください。

時間設定

※練習はプロトコルの40分前

8日(金)	開場	9:10	第1試合 10:00	
	第1試合練習	9:20~10:00	第2試合 11:40	
	第1試合プロトコル	10:00		
9日(土) 10日(日)	開場	8:10	第1試合 9:00	第4試合 14:00
	第1試合練習	8:20~9:00	第2試合 10:40	第5試合 15:40
	第1試合プロトコル	9:00	第3試合 12:20	

※前の試合が早く終わっても設定時間どおりに開始します。

入場時間

日付	入場時間	男子	女子
8日(金)	9:10	豊科 田川	
	9:40 ※1	松本蟻ヶ崎・塩尻志学館 蘇南	
9日(土)	8:10	(8日)A1勝者 大町岳陽 松本工業 (8日)A2勝者	木曽青峰 松本深志 田川 蘇南
	8:40 ※1	松本第一 松本美須々ヶ丘 松商学園	都市大塩尻 松商学園
	11:20	木曽青峰 松本県ヶ丘 松本深志 都市大塩尻	松本県ヶ丘 松本美須々ヶ丘 梓川 大町岳陽
	13:00	梓川 南安曇農業	豊科 松本蟻ヶ崎 松本国際
10日(日)	8:10	松本国際 (9日)A1勝者	各コート第1試合のチーム
	8:40 ※1	(9日)A4敗者	各コート第2試合のチーム
	9:50	各コート第2試合のチーム	
	10:20 ※1	各コート第3試合のチーム	

※1 試合の補助員(4名もしくは8名)はこの時間に入場してください

補助員8名 (ラインズマン4 得点2 記録1 ボール消毒1)

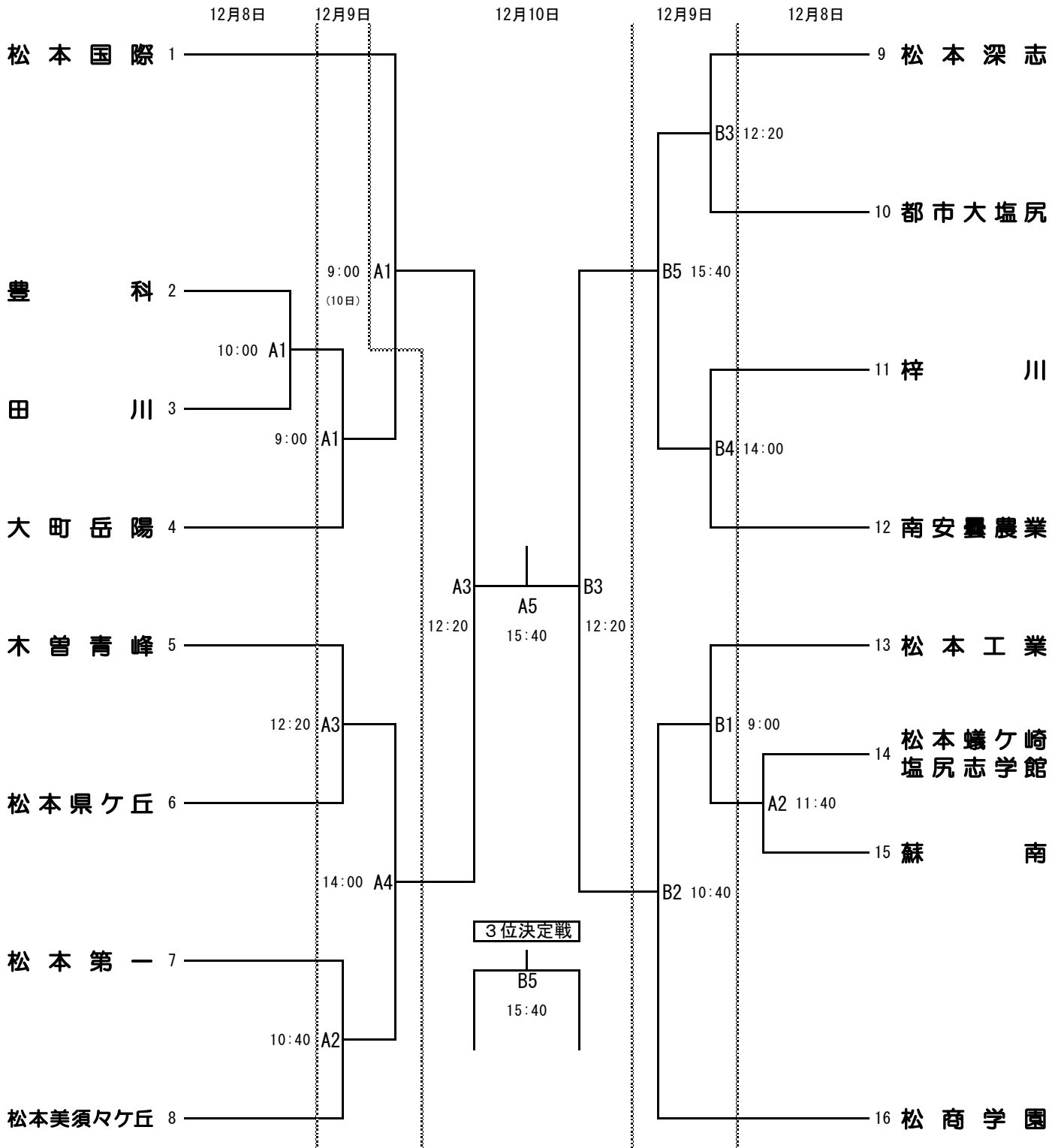
日付	試合	男子	女子
8日(金)	第1試合	松本蟻ヶ崎・塩尻志学館 蘇南	
	第2試合	豊科 田川	
9日(土)	A1	松本第一 松本美須々ヶ丘	都市大塩尻
	B1	松商学園	松商学園
	第2試合以降	第2試合以降は敗者チーム	
10日(日)	第1試合	(9日)A4敗者	各コート第2試合のチーム
	第2試合	各コート第3試合のチーム	各コート第1試合のチーム
	第3試合	各コート第2試合のチーム	

令和5年度 長野県高等学校新人体育大会バレーボール競技中信大会

【男子】

期日 令和5年12月8日(金)~10日(日)

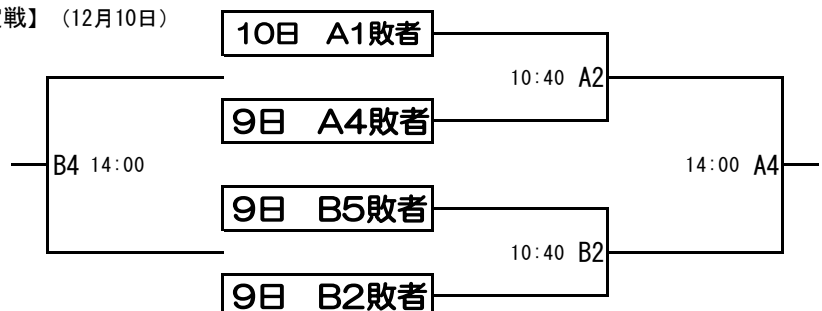
会場 松本美須々ヶ丘高等学校体育館



【順位】

第1位	
第2位	
第3位	
第4位	
第5位	
第6位	
第7位	
第8位	

【順位決定戦】 (12月10日)

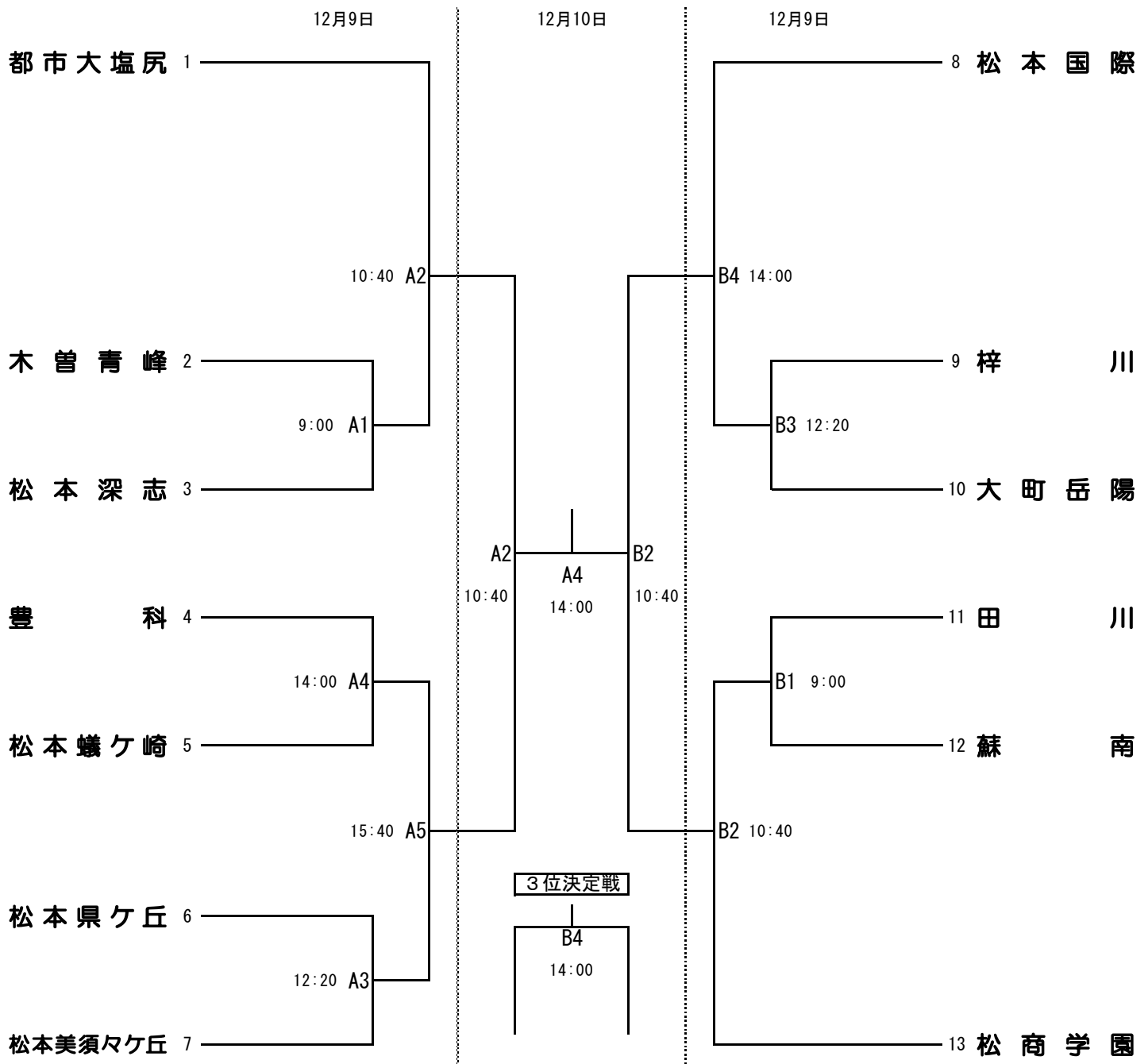


令和5年度 長野県高等学校新人体育大会バレーボール競技中信大会

【女子】

期日 令和5年12月9日(土)~10日(日)

会場 松本蠶ヶ崎高等学校体育館



【順位】

第1位	
第2位	
第3位	
第4位	
第5位	
第6位	
第7位	
第8位	

【順位決定戦】 (12月10日)

