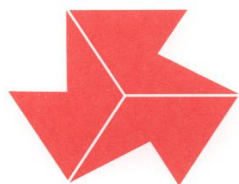


令和5年度(秋季)

長野県高等学校新人体育大会卓球競技 中信地区大会

主 催 中信高等学校体育連盟
長野県高等学校体育連盟
長野県教育委員会
主 管 中信高等学校体育連盟卓球専門部
長野県高等学校体育連盟卓球専門部
大会期日 令和5年10月6日(金)～7日(土)
大会会場 穂高総合体育館

チャレンジング



中信高校新人大会

挑戦的に・意欲的に・やりがい求めよう

大会長	石川 裕之		
副大会長	小高 淳一		
参 与	加盟高等学校長		
大会委員長	丸山 靖幸		
大会副委員長	柳澤 憲		
大会委員	三代澤 芳男	池田 正	井上 俊
	榎本 麻衣	土井 康司	木下 俊
会場長	丸尾 泉 (日本ウェルネス長野)		
競技委員長	柳澤 憲 (松本第一)		
競技委員	中村 光成 (松商学園)	山田 浩史 (松本蟻ヶ崎)	河野 直 (松本国際)
	石川 英樹 (松本美須ヶ丘)	小口 聡 (松本県ヶ丘)	奥野 太郎 (松商学園)
	赤羽 学 (松本工業)	小関 篤 (田川)	白鳥 太智 (梓川)
	仁科 恭子 (木曾青峰)		

中信高体連卓球専門部HP : <http://tyuusin-tt.sakura.ne.jp/>

【日程】

	時間	内容
10月6日(金)	8:00	補助員集合
	8:30	開場
	8:40 ~ 9:20	受付・練習時間
	8:45 ~ 9:00	監督会議
	9:30 ~ 9:45	開会式
	10:00 ~ 17:00	男女学校対抗決勝まで(順位決定戦も行う)
	17:00 ~ 17:30	清掃・コート整備
10月7日(土)	8:00	補助員集合
	8:15	開場
	8:20 ~ 9:00	受付・練習時間
	9:00 ~ 9:10	諸連絡
	9:20 ~ 15:00	男女シングルス決勝まで(北信越選抜代表決定戦あり)
	15:00 ~ 15:30	片付け・清掃
	15:30 ~ 16:00	閉会式

【練習コート】

10月6日(金) * 練習コートを指定します

コートNo.	学校	コートNo.	学校	コートNo.	学校
1	田川	9	松本美須々ヶ丘	17	松商学園
2	田川	10	松本美須々ヶ丘	18	松商学園
3	梓川	11	松本深志	19	松商学園
4	松本工業	12	松本深志	20	松本国際
5	松本県ヶ丘	13	松本深志	21	松本国際
6	松本県ヶ丘	14	松本蟻ヶ崎	22	松本第一
7	松本県ヶ丘	15	松本蟻ヶ崎	23	都市大塩尻
8	明科	16	豊科	24	エクセラン

10月7日(土) * 全台フリーとします(譲り合って練習をしてください)

【補助員】

松本第一、松商学園、松本蟻ヶ崎、松本国際、松本美須々ヶ丘、松本工業、松本県ヶ丘

【審判】

10月6日(金)

コートNo.	学校
1~12	松本県ヶ丘
13~24	松本工業
本部	松商学園
	松本国際

10月7日(土) * 初戦の審判をお願いします

コートNo.	学校
1~6	松本工業
7~12	松本県ヶ丘
13~14	松本美須々ヶ丘
15~19	松本深志
20~21	松商学園
22~24	松本国際

[競技方法]

- (1) 全種目5ゲームスマッチで行う。(トーナメントは、勝敗が決した時点で4番打ち切りあり)
使用球は40mmホワイト球。(プラスチックボール使用。ニッタク・タマス・ヴィクタスの3社を用意します)
- (2) 現行の日本卓球ルールによる。但し、タイムアウト制は適用しない。
- (3) 監督は当該校の職員及び学校長が認めた(外部コーチ契約)者とする。
- (4) 学校対抗は4～6名による4シングルス1ダブルスで行う。ベンチ入りは7名まで可。帯同審判1名可。

順序	1	2	3	4	5
種目	S	S	D	S	S

* 但し、1番と2番で3番のD(ダブルス)を組むことはできない。

さらに、シングルスは1度しか出場できない。

- (5) ベンチアドバイザーは、シングルスにおいてはベスト16決定戦以降とし、ベンチに入れるのは上記(3)及び当該校の選手とする。ただし、アドバイザーは1試合1名のみとし、ベンチを離れたら戻ることはできない。
- (6) 学校対抗においては卓球台を2台使用する。
- (7) 審判は、学校対抗においては主審補助員・副審帯同審判とする。
シングルスにおいては敗者審判制で行う。(最初の試合は指定された学校が担当)

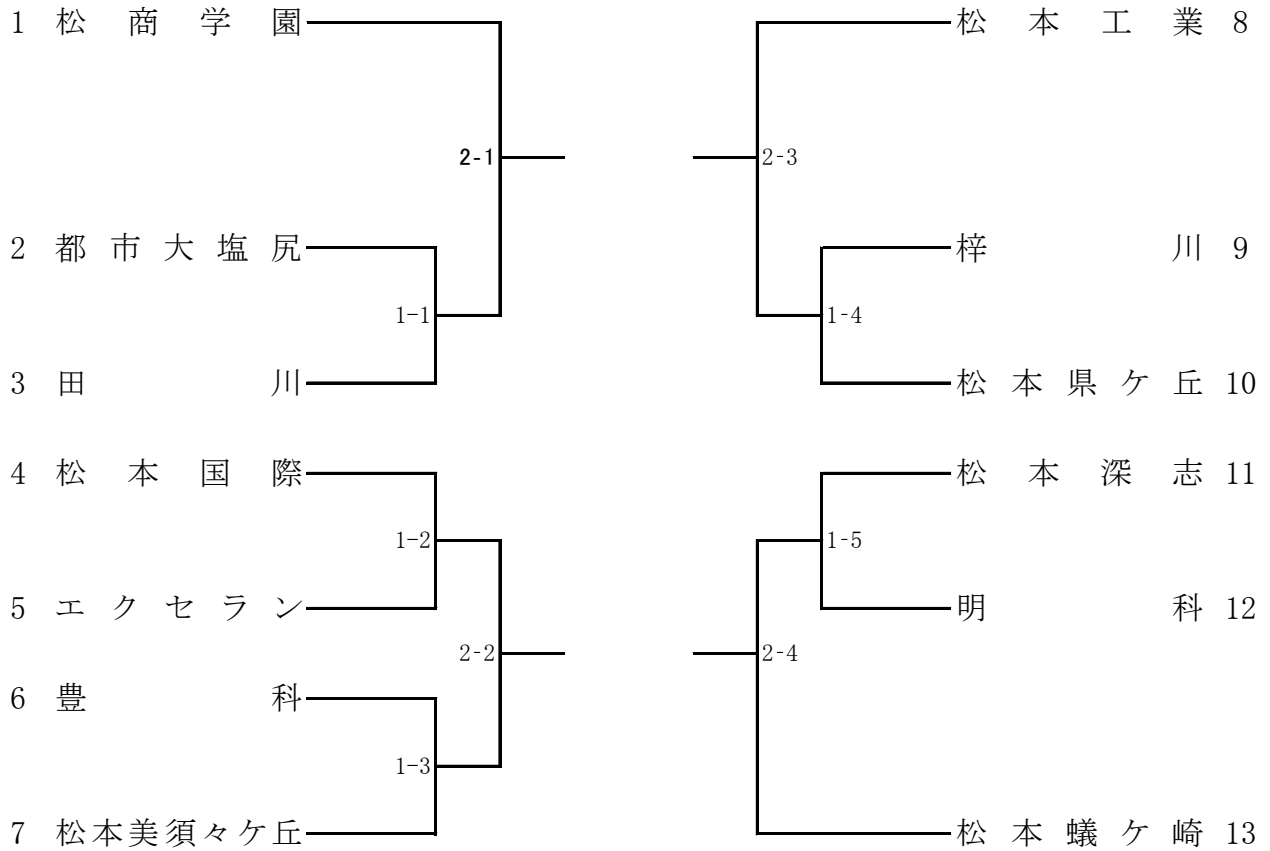
[留意事項]

- (1) 各チームで感染症対策を行うこと。
- (2) ユニフォームは学校対抗においては上下同一のものを着用すること。
- (3) 服装は半袖、ショーツ、ゼッケン(日本卓球協会指定のもの)とし、長髪・パーマ・染色・脱色等は禁止とする。
- (4) 会場使用上の注意を遵守すること。(ゴミの持ち帰り、上下履きの区別など)
- (5) 大会当日のプログラム配布は行わないません。各校で印刷し持参して下さい。

[その他]

- (1) 県大会出場は、学校対抗男女各8チーム、シングルス男女各16名です。(ただし、シングルスは1校8名以内とする)
- (2) 県大会の要項は県卓球専門部のホームページに掲載されています。
- (3) 県大会の申込受付は大会2日目に放送にてご連絡します。(参加費1名1,000円)

男子学校対抗



○決勝リーグ

		2-1の勝者	2-2の勝者	2-3の勝者	2-4の勝者	勝敗	位
1	2-1 の 勝 者						
2	2-2 の 勝 者						
3	2-3 の 勝 者						
4	2-4 の 勝 者						

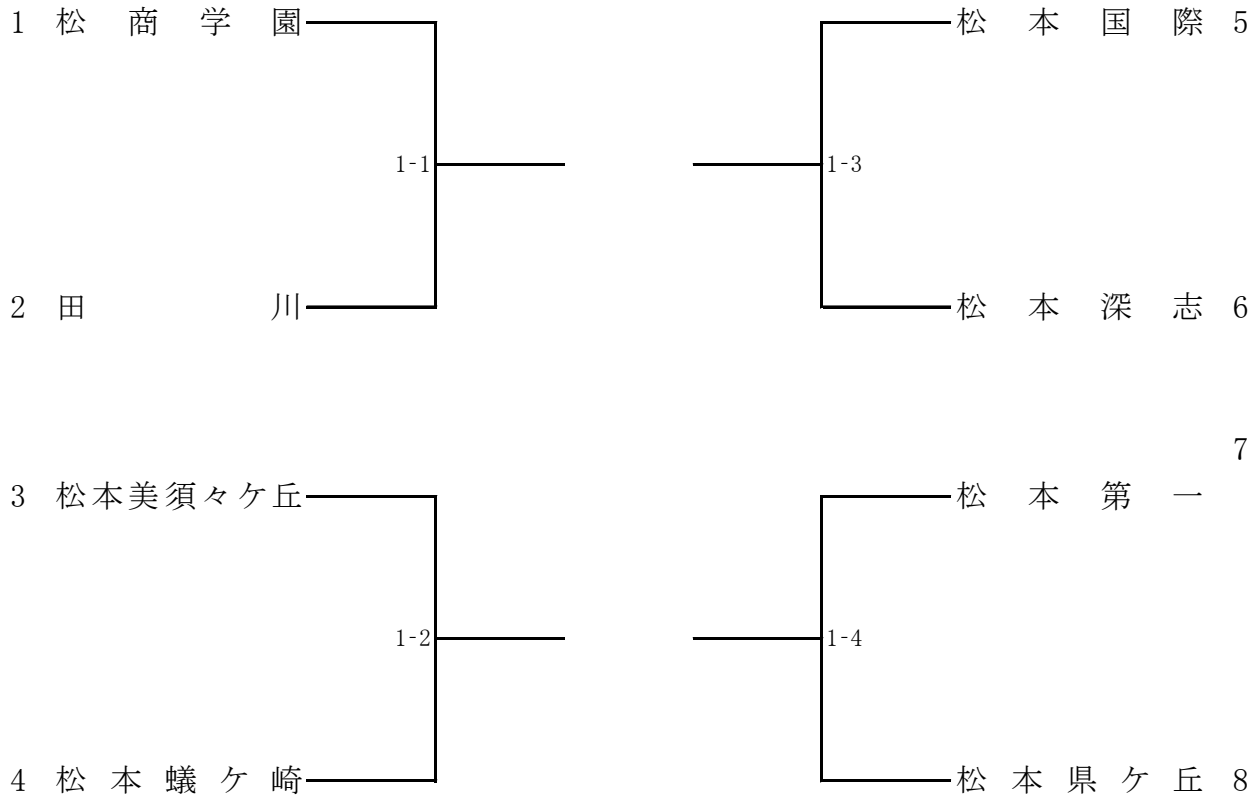
試合順 ①1-2、3-4 ②1-3、2-4 ③1-4、2-3

○5位～8位決定戦

2-1 の 敗 者		2-2 の 敗 者
2-3 の 敗 者		2-4 の 敗 者

1位		2位		3位		4位	
5位		6位		7位		8位	

女子学校対抗



○決勝リーグ

		1-1の勝者	1-2の勝者	1-3の勝者	1-4の勝者	勝敗	位
1	1-1の勝者						
2	1-2の勝者						
3	1-3の勝者						
4	1-4の勝者						

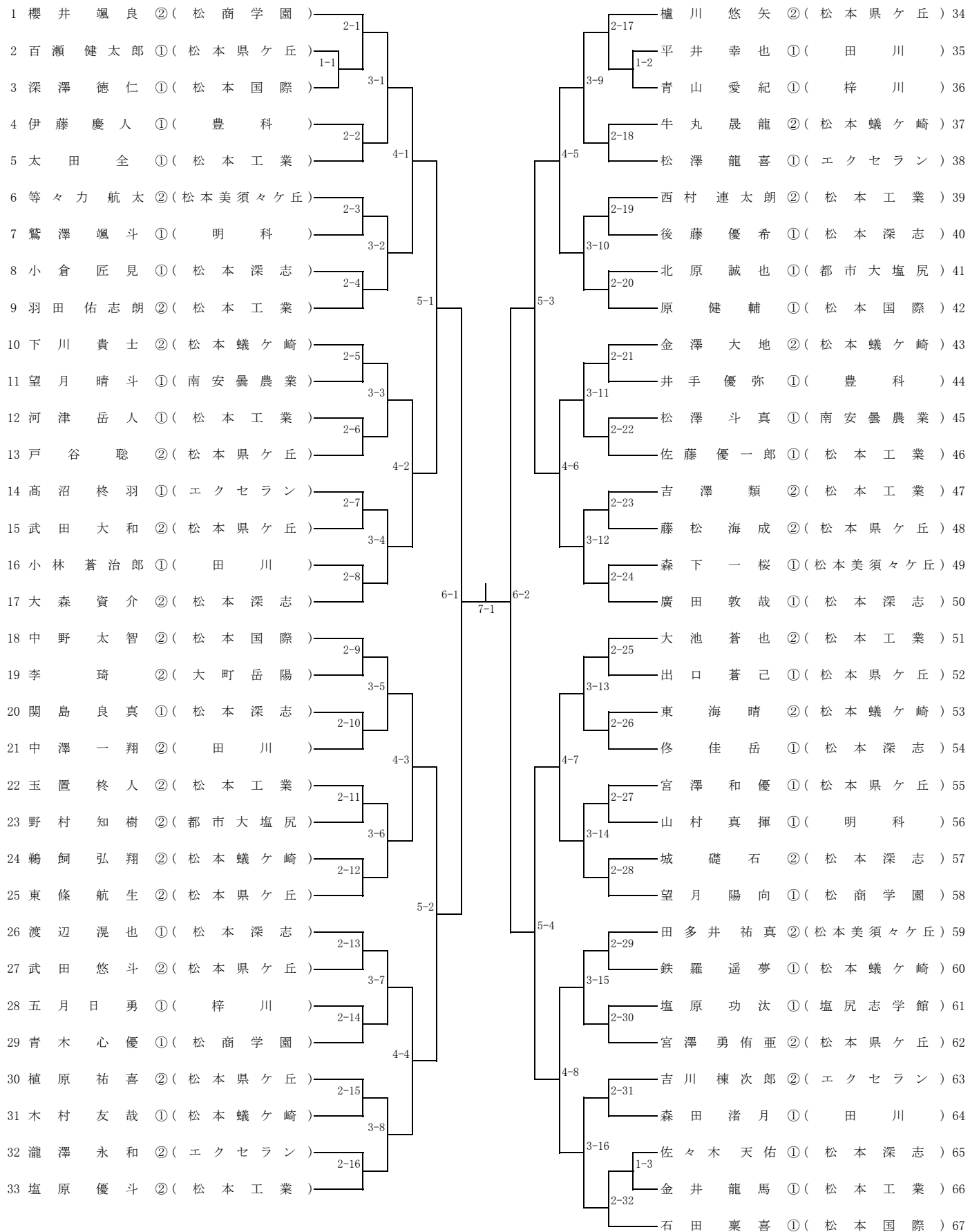
試合順 ①1-2、3-4 ②1-3、2-4 ③1-4、2-3

○5位～8位決定戦

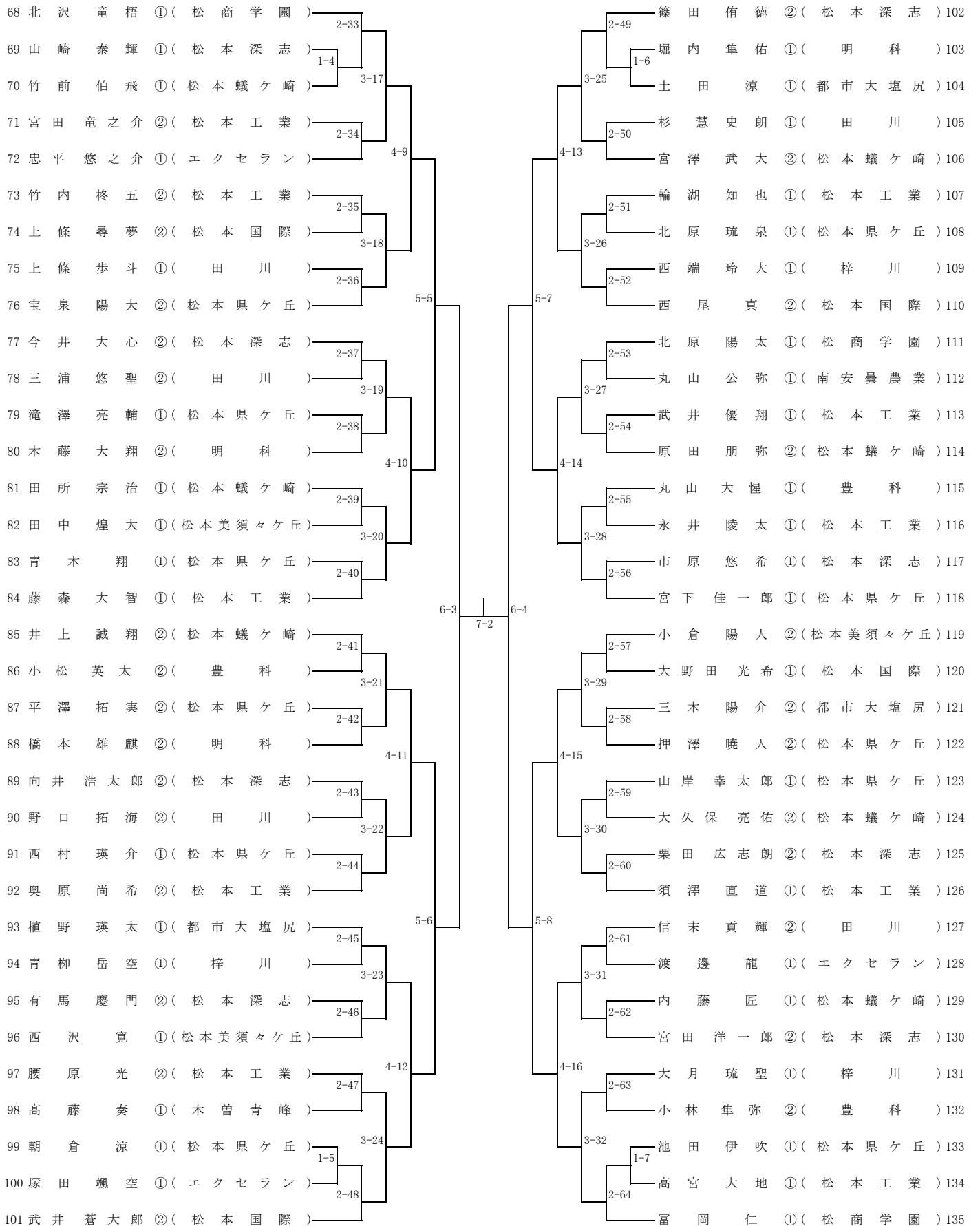
1-1の敗者		1-2の敗者
1-3の敗者		1-4の敗者

1位		2位		3位		4位	
5位		6位		7位		8位	

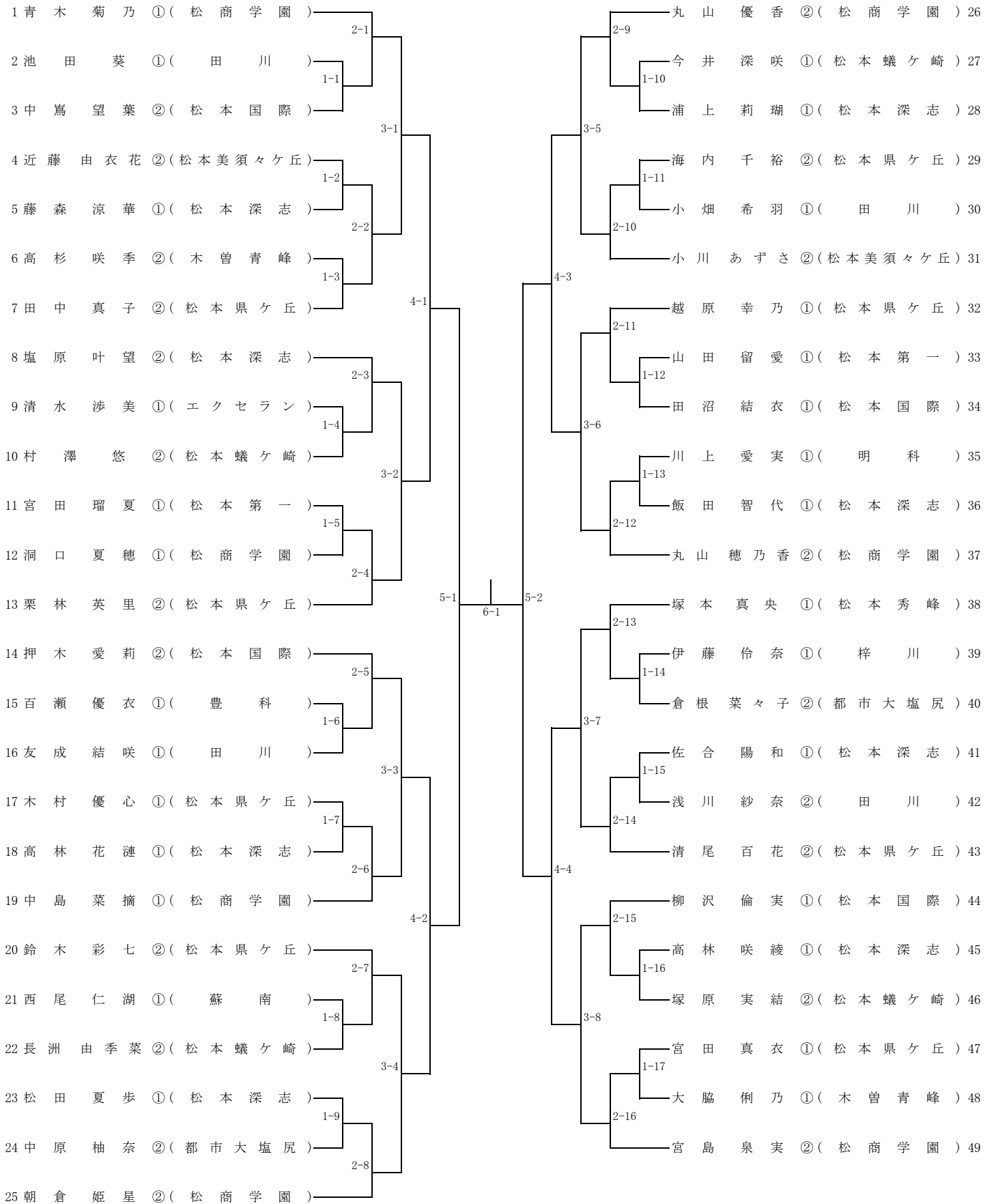
男子シングルス (1)



男子シングルス (2)



女子シングルス



男子学校対抗選手名簿

	田 川	梓 川	松 本 工 業	松 本 県 ヶ 丘
監 督	小 関 篤	白 鳥 太 智	赤 羽 学	塩 原 浩
主 将	信 末 貢 輝 ②	大 月 琉 聖 ①	奥 原 尚 希 ②	東 條 航 生 ②
選 手	中 澤 一 翔 ②	五 月 日 勇 ①	西 村 連 太 朗 ②	押 澤 暁 人 ②
〃	森 田 渚 月 ①	青 柳 岳 空 ①	塩 原 優 斗 ②	戸 谷 聡 ②
〃	杉 慧 史 朗 ①	西 端 玲 大 ①	大 池 蒼 也 ②	樋 川 悠 矢 ②
〃	野 口 拓 海 ②	青 山 愛 紀 ①	竹 内 柊 五 ②	宮 澤 勇 侑 亜 ②
〃	三 浦 悠 聖 ②		吉 澤 類 ②	宮 澤 和 優 ①
〃			須 澤 直 道 ①	宮 下 佳 一 郎 ①
	松本美須ヶヶ丘	松 本 深 志	松 本 蟻 ヶ 崎	明 科
監 督	石 川 英 樹	秋 本 裕 子	山 田 浩 史	土 屋 悠 人
主 将	小 倉 陽 人 ②	大 森 資 介 ②	井 上 誠 翔 ②	橋 本 雄 麒 ②
選 手	田 多 井 祐 真 ②	渡 辺 滉 也 ①	原 田 朋 弥 ②	木 藤 大 翔 ②
〃	等 々 力 航 太 ②	篠 田 侑 徳 ②	宮 澤 武 大 ②	鷲 澤 颯 斗 ①
〃	田 中 煌 大 ①	向 井 浩 太 郎 ②	金 澤 大 地 ②	堀 内 隼 佑 ①
〃	西 沢 寛 ①	今 井 大 心 ②	下 川 貴 士 ②	山 村 真 揮 ①
〃	森 下 一 桜 ①	宮 田 洋 一 郎 ②	田 所 宗 治 ①	
〃		佟 佳 岳 ①	木 村 友 哉 ①	
	豊 科	松 商 学 園	松 本 国 際	都 市 大 塩 尻
監 督	小 林 紀 史	奥 野 太 郎	河 野 直	上 原 康 彦
主 将	小 松 英 太 ②	櫻 井 颯 良 ②	西 尾 真 ②	三 木 陽 介 ②
選 手	小 林 隼 弥 ②	富 岡 仁 ①	中 野 太 智 ②	野 村 知 樹 ②
〃	井 手 優 弥 ①	北 沢 竜 梧 ①	武 井 蒼 大 郎 ②	北 原 誠 也 ①
〃	伊 藤 慶 人 ①	望 月 陽 向 ①	上 條 尋 夢 ②	植 野 瑛 太 ①
〃	丸 山 大 暉 ①	青 木 心 優 ①	石 田 稟 喜 ①	土 田 涼 ①
〃		北 原 陽 太 ①	原 健 輔 ①	
〃			大 野 田 光 希 ①	
	エ ク セ ラ ン			
監 督	吉 見 繁 憲			
主 将	瀧 澤 永 和 ②			
選 手	吉 川 棟 次 郎 ②			
〃	忠 平 悠 之 介 ①			
〃	高 沼 柊 羽 ①			
〃	松 澤 龍 喜 ①			
〃	渡 邊 龍 ①			
〃	塚 田 颯 空 ①			

女子学校対抗選手名簿

	田 川		松 本 県 ケ 丘		松本美須々ヶ丘		松 本 深 志	
監 督	小 関 篤		小 口 聡		池 田 聡 亮		下 川 治 美	
主 将	浅 川 紗 奈	②	栗 林 英 里	②	小 川 あ ず さ	②	塩 原 叶 望	②
選 手	小 畑 希 羽	①	海 内 千 裕	②	近 藤 由 衣 花	②	佐 合 陽 和	①
〃	池 田 葵	①	鈴 木 彩 七	②	林 翠 月	②	飯 田 智 代	①
〃	友 成 結 咲	①	清 尾 百 花	②	石 曾 根 惟	①	高 林 花 連	①
〃			田 中 真 子	②			高 林 咲 綾	①
〃			木 村 優 心	①			藤 森 涼 華	①
〃			越 原 幸 乃	①			浦 上 莉 瑚	①
	松 本 蟻 ケ 崎		松 商 学 園		松 本 国 際		松 本 第 一	
監 督	山 田 浩 史		牛 山 香 織		河 野 直		柳 澤 憲	
主 将	塚 原 実 結	②	宮 島 泉 実	②	押 木 愛 莉	②	宮 田 瑠 夏	①
選 手	長 洲 由 季 菜	②	朝 倉 姫 星	②	中 嵩 望 葉	②	山 田 留 愛	①
〃	村 澤 悠	②	丸 山 優 香	②	田 沼 結 衣	①	田 中 葵	①
〃	今 井 深 咲	①	丸 山 穂 乃 香	②	柳 沢 倫 実	①	望 月 舞	①
〃			青 木 菊 乃	①				
〃			中 島 菜 摘	①				
〃			洞 口 夏 穂	①				