

令和5年度 長野県高等学校総合体育大会卓球競技中信地区大会 上位結果

学校対抗		
	男子	女子
1	松商学園	松商学園
2	松本蟻ヶ崎	松本県ヶ丘
3	松本工業	松本国際
4	松本美須々ヶ丘	松本蟻ヶ崎
5	松本国際	松本美須々ヶ丘
6	松本深志	松本深志
7	松本県ヶ丘	松本第一
8	豊科	田川

ダブルス				
	男子		女子	
1	原 圭佑③ 櫻井 颯良②	(松商学園)	増田 華③ 青木 菊乃①	(松商学園)
2	小野 公聖③ 白鳥 煌生③	(松商学園)	朝倉 姫星② 宮島 泉実②	(松商学園)
3	北沢 竜梧① 富岡 仁①	(松商学園)	粟津原 未侑③ 押木 愛莉②	(松本国際)
4	五十嵐 啓太③ 久保田 純貴③	(松本工業)	宮澤 愛③ 堀内 麻衣③	(松本県ヶ丘)
5	尾和 駿多③ 小松 海斗③	(松本県ヶ丘)	栗林 英里② 越原 幸乃①	(松本県ヶ丘)
6	西尾 真② 石田 稟喜①	(松本国際)	中村 姫佳③ 中島 望葉②	(松本国際)
7	田中 智貴③ 木藤 千温③	(松本工業)	山下 小雪木③ 塚原 実結②	(松本蟻ヶ崎)
8	宮田 怜③ 鈴木 史人③	(松本深志)	丸山 穂乃香② 丸山 優香②	(松商学園)
9	中野 太智② 武井 蒼大郎②	(松本国際)	南澤 柚里③ 塩原 叶望②	(松本深志)
10	大畑 壹成③ 田沼 凜空③	(松本美須々ヶ丘)	赤土 亜衣子③ 小川 あずさ②	(松本美須々ヶ丘)
11	大森 資介② 渡辺 滉也①	(松本深志)	須澤 梨々愛③ 中島 菜摘①	(松商学園)
12	下村 啓次郎③ 百瀬 文翔③	(松商学園)	小澤 朱音③ 奥原 心菜③	(松本第一)

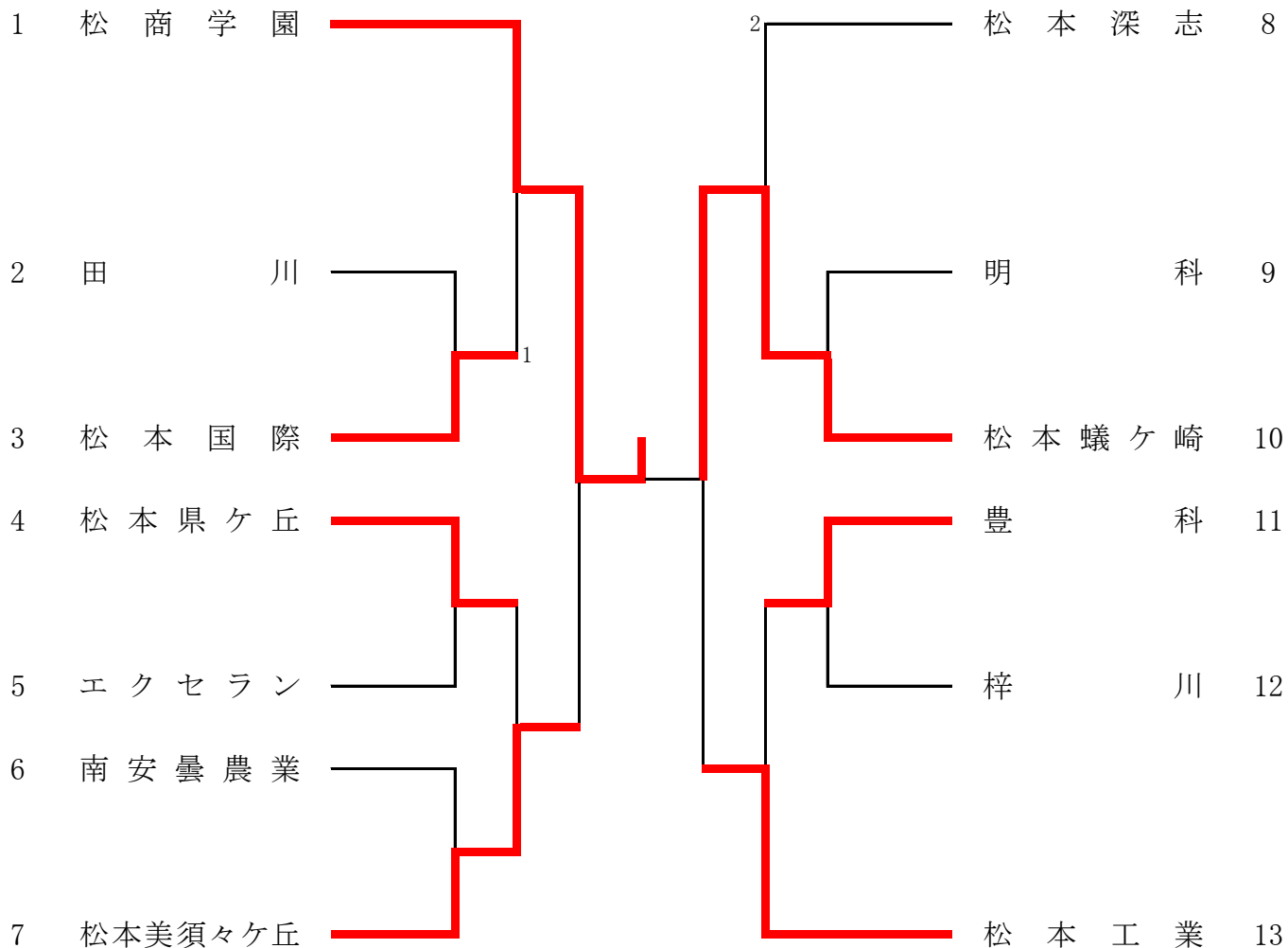
シングルス				
	男子		女子	
1	櫻井 颯良②	(松商学園)	増田 華③	(松商学園)
2	原 圭佑③	(松商学園)	宮島 泉実②	(松商学園)
3	富岡 仁①	(松商学園)	丸山 優香②	(松商学園)
4	小野 公聖③	(松商学園)	青木 菊乃①	(松商学園)
5	百瀬 文翔③	(松商学園)	宮澤 愛③	(松本県ヶ丘)
6	広瀬 亮太③	(松商学園)	粟津原 未侑③	(松本国際)
7	北沢 竜梧①	(松商学園)	朝倉 姫星②	(松商学園)
8	下村 啓次郎③	(松商学園)	山下 小雪木③	(松本蟻ヶ崎)
9	木藤 千温③	(松本工業)	中村 姫佳③	(松本国際)
10	片瀬 光稀③	(松本蟻ヶ崎)	小澤 朱音③	(松本第一)
11	井上 誠翔②	(松本蟻ヶ崎)	押木 愛莉②	(松本国際)
12	鈴木 史人③	(松本深志)	栗林 英里②	(松本県ヶ丘)
13	白鳥 煌生③	(松商学園)	塩原 叶望②	(松本深志)
14	櫛川 悠矢②	(松本県ヶ丘)	須澤 梨々愛③	(松商学園)
15	五十嵐 啓太③	(松本工業)	清尾 百花②	(松本県ヶ丘)
16	武藤 光③	(松本蟻ヶ崎)	丸山 穂乃香②	(松商学園)
代表	宮田 怜③	(松本深志)		

※男子シングルスは1校8名枠のため、

白鳥(松商学園)の代わりに、宮田怜(松本深志)が県大会出場

\*トーナメント結果は以下のページにあります。

男子学校対抗



○3位決定戦

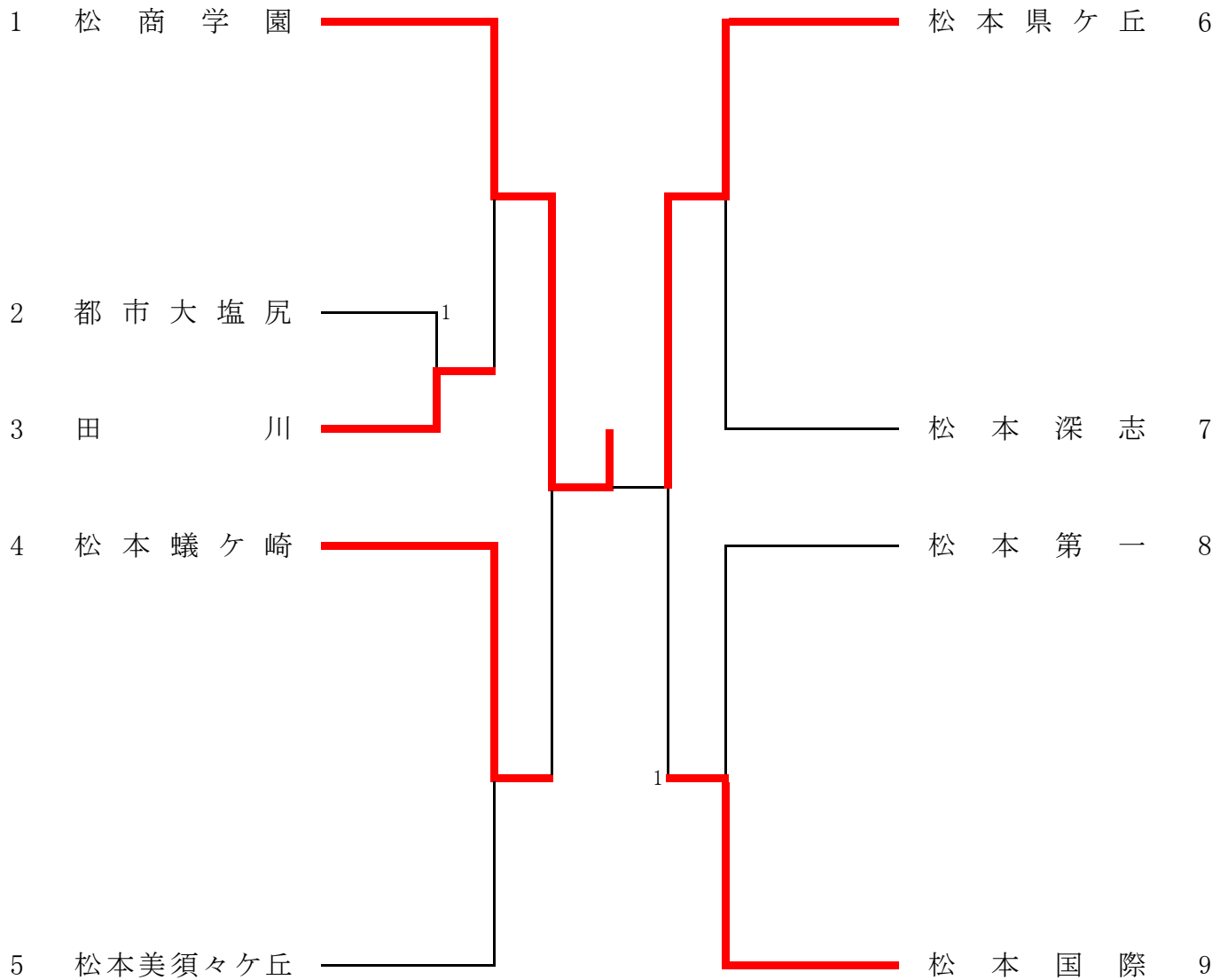


○5位～8位決定戦



1位	松商学園	2位	松本蟻ヶ崎	3位	松本工業	4位	松本美須々ヶ丘
5位	松本国際	6位	松本深志	7位	松本県ヶ丘	8位	豊科

女子学校対抗



○3位決定戦

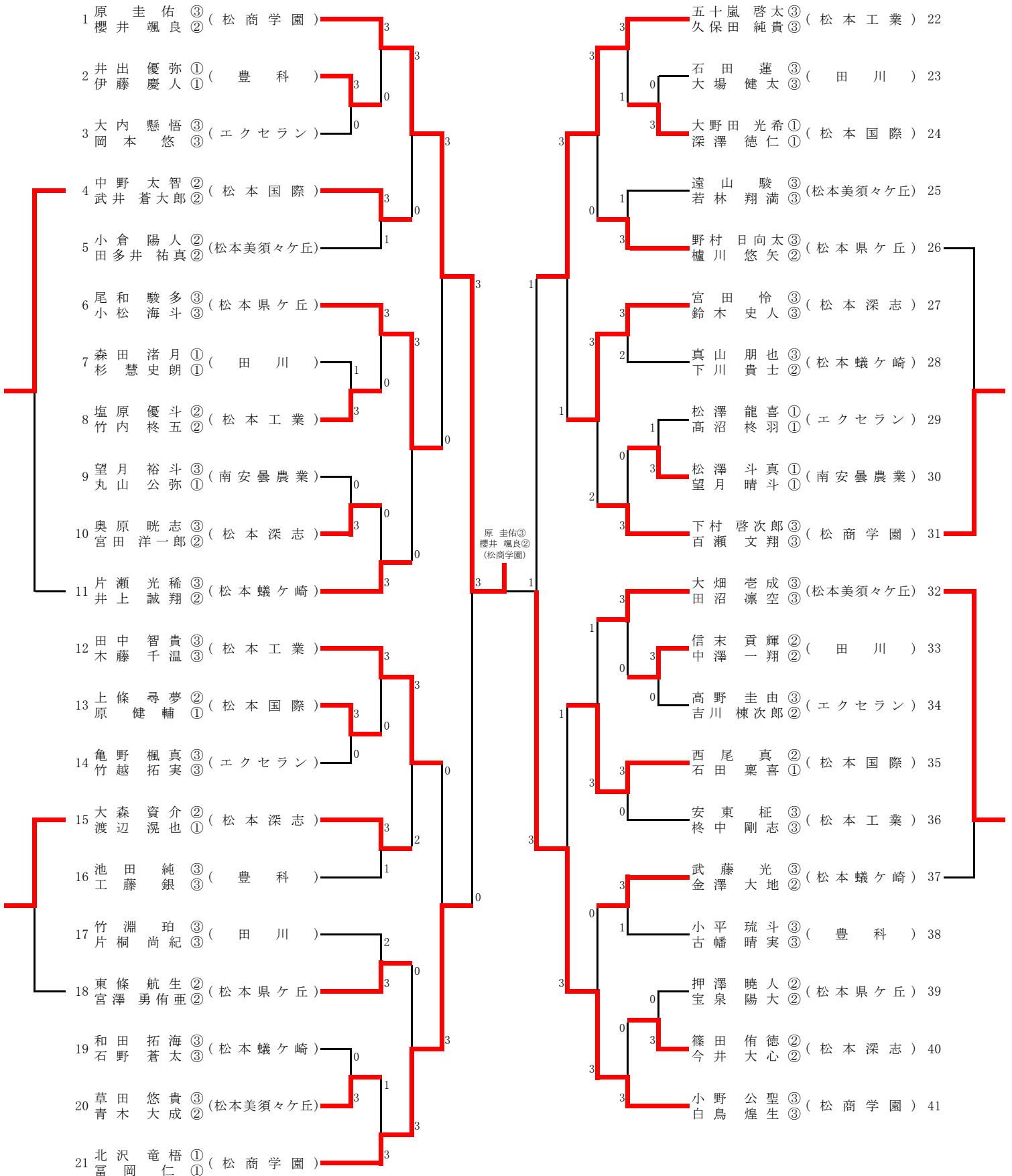


○5位～8位決定戦

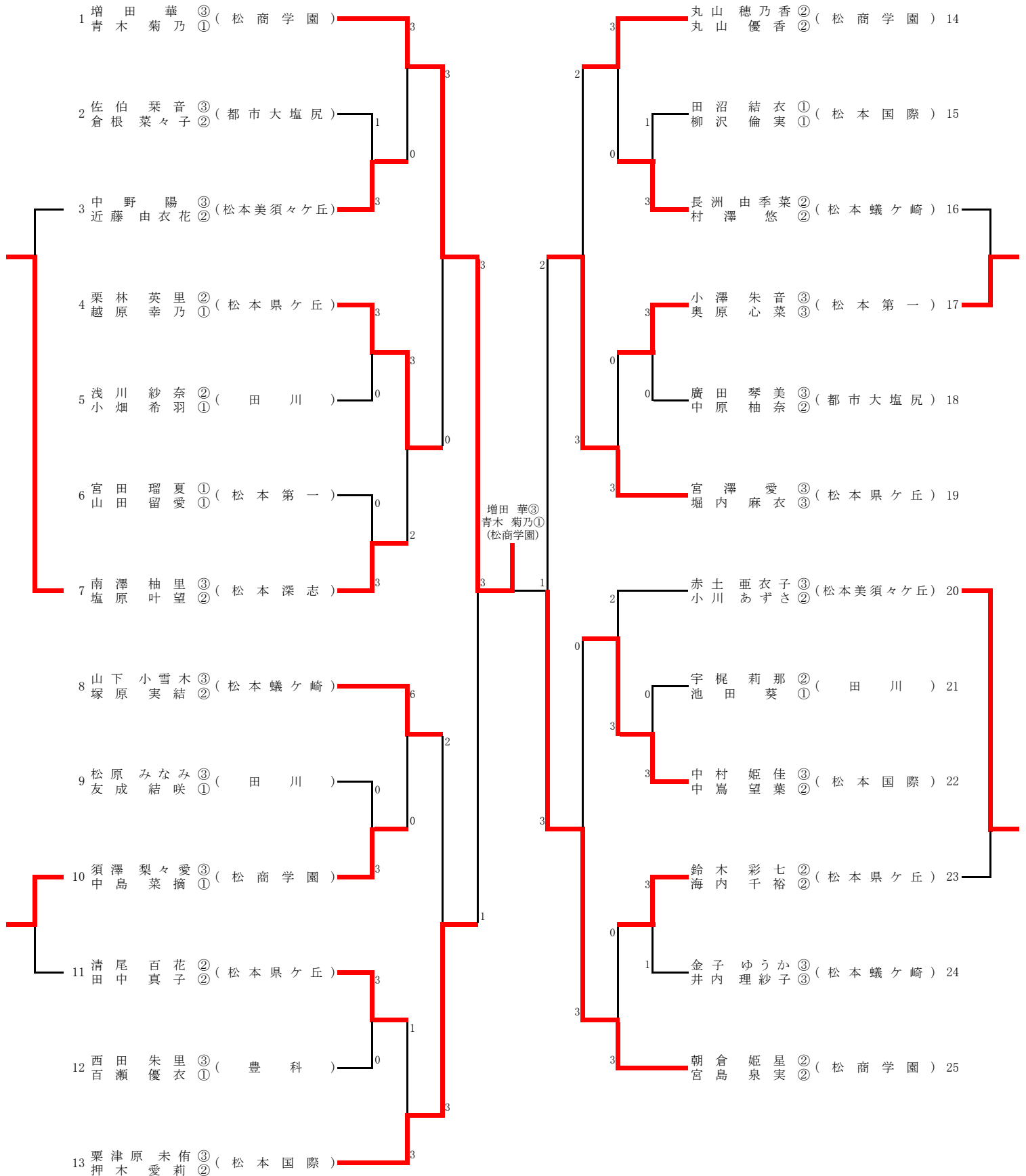


1位	松商学園	2位	松本県ヶ丘	3位	松本国際	4位	松本蟻ヶ崎
5位	松本美須々ヶ丘	6位	松本深志	7位	松本第一	8位	田川

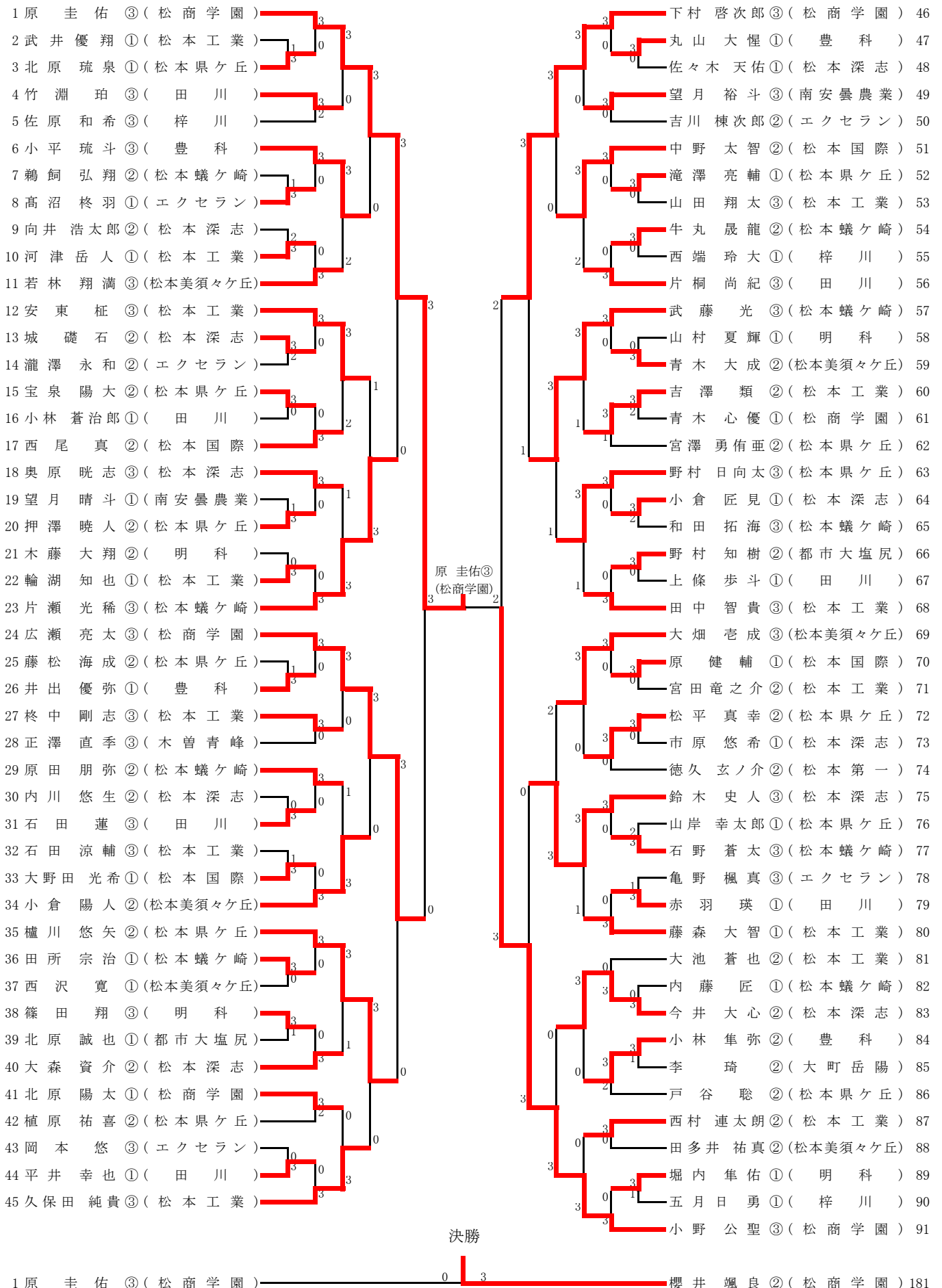
男子ダブルス



女子ダブルス



男子シングルス (1)



男子シングルス (2)

92 富岡 仁 ①(松商学園)	3	0	3	白鳥 煌生 ③(松商学園)	137
93 西村 瑛介 ①(松本県ヶ丘)	3	0	3	森下 一桜 ①(松本美須ヶヶ丘)	138
94 忠平 悠之介 ①(エクセラン)	0	3	3	深澤 徳仁 ①(松本国際)	139
95 中澤 一翔 ②(田川)	2	0	3	池田 純 ③(豊科)	140
96 真山 朋也 ③(松本蟻ヶ崎)	3	0	3	宮澤 武大 ②(松本蟻ヶ崎)	141
97 武井 蒼大郎 ②(松本国際)	3	0	3	東條 航生 ②(松本県ヶ丘)	142
98 塩原 功汰 ①(塩尻志学館)	0	1	3	永井 陵太 ①(松本工業)	143
99 渡辺 滉也 ①(松本深志)	3	0	3	大場 健太 ③(田川)	144
100 小松 英太 ②(豊科)	3	0	3	丸山 公弥 ①(南安曇農業)	145
101 東海 晴 ②(松本蟻ヶ崎)	2	0	0	木村 友哉 ①(松本蟻ヶ崎)	146
102 須澤 直道 ①(松本工業)	3	0	3	宮田 怜 ③(松本深志)	147
103 井上 誠翔 ②(松本蟻ヶ崎)	3	0	3	奥原 尚希 ②(松本工業)	148
104 伊藤 慶人 ①(豊科)	3	0	3	関島 良真 ①(松本深志)	149
105 武田 大和 ②(松本県ヶ丘)	0	3	3	武田 悠斗 ②(松本県ヶ丘)	150
106 青山 愛紀 ①(梓川)	0	1	3	草田 悠貴 ③(松本美須ヶヶ丘)	151
107 後藤 優希 ①(松本深志)	3	1	1	竹越 拓実 ③(エクセラン)	152
108 山崎 悠史 ③(松本工業)	3	0	3	下川 貴士 ②(松本蟻ヶ崎)	153
109 小松 海斗 ③(松本県ヶ丘)	3	0	3	信末 貢輝 ②(田川)	154
110 丸山 陽生 ①(明科)	0	1	3	大月 琉聖 ①(梓川)	155
111 森田 渚月 ①(田川)	3	0	3	太田 全 ①(松本工業)	156
112 玉置 柊人 ②(松本工業)	3	0	3	橋本 雄麒 ②(明科)	157
113 栗田 広志朗 ②(松本深志)	1	0	2	百瀬 文翔 ③(松商学園)	158
114 田沼 凜空 ③(松本美須ヶヶ丘)	3	0	3	木藤 千温 ③(松本工業)	159
115 北沢 竜梧 ①(松商学園)	3	0	3	上條 尋夢 ②(松本国際)	160
116 田中 煌大 ①(松本美須ヶヶ丘)	2	0	3	有馬 慶門 ②(松本深志)	161
117 佐藤 優一郎 ①(松本工業)	3	0	3	松澤 龍喜 ①(エクセラン)	162
118 平澤 拓実 ②(松本県ヶ丘)	0	1	3	青木 翔 ①(松本県ヶ丘)	163
119 石田 稟喜 ①(松本国際)	3	0	3	金澤 大地 ②(松本蟻ヶ崎)	164
120 竹内 柊五 ②(松本工業)	3	0	3	古幡 晴実 ③(豊科)	165
121 鷺澤 颯斗 ①(明科)	3	0	2	山崎 泰輝 ①(松本深志)	166
122 杉 慧史朗 ①(田川)	2	0	3	五月日 俊男 ③(木曾青峰)	167
123 宮田 洋一郎 ②(松本深志)	3	0	3	腰原 光 ②(松本工業)	168
124 大久保 亮佑 ②(松本蟻ヶ崎)	0	0	3	三浦 悠聖 ②(田川)	169
125 宮下 佳一郎 ①(松本県ヶ丘)	3	0	3	尾和 駿多 ③(松本県ヶ丘)	170
126 工藤 銀 ③(豊科)	1	0	3	塩原 優斗 ②(松本工業)	171
127 望月 陽向 ①(松商学園)	3	0	3	大内 懸悟 ③(エクセラン)	172
128 野口 拓海 ②(田川)	0	0	3	犬飼 翔琉 ②(明科)	173
129 秋山 陽人 ③(松本工業)	3	0	0	篠田 侑徳 ②(松本深志)	174
130 出口 蒼己 ①(松本県ヶ丘)	0	0	2	宮澤 和優 ①(松本県ヶ丘)	175
131 遠山 駿 ③(松本美須ヶヶ丘)	3	0	2	等々力 航太 ②(松本美須ヶヶ丘)	176
132 高野 圭由 ③(エクセラン)	0	0	3	羽田 佑志朗 ②(松本工業)	177
133 松澤 斗真 ①(南安曇農業)	3	0	3	三木 陽介 ②(都市大塩尻)	178
134 廣田 敦哉 ①(松本深志)	3	0	3	井口 晃 ①(田川)	179
135 鉄羅 遥夢 ①(松本蟻ヶ崎)	0	0	3	竹前 伯飛 ①(松本蟻ヶ崎)	180
136 五十嵐 啓太 ③(松本工業)	3	0	3	櫻井 颯良 ②(松商学園)	181

女子シングルス

