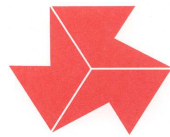


令和5年度
長野県高等学校総合体育大会
ソフトテニス競技 中信大会

アログレス



高校総体

前進しよう・向上しよう・飛躍しよう

期 日	令和 年 月 日 土	時 分	開会式
	時 分 受付開始	時 分	競技開始・団体戦
	月 日 日	時 分	代表者会議
	月 日 日	時 分	開始式
	時 分 受付開始	時 分	競技開始・個人戦
	予備日 月 日 月	時 分	代表者会議
	※競技役員は両日とも.....までに集合してください。		

会 場 浅間温泉庭球公園テニスコート

主 催 中信高等学校体育連盟
長野県高等学校体育連盟
長野県教育委員会

主 管 中信高体連ソフトテニス専門部
長野県高体連ソフトテニス専門部

大会役員

大会長	石川 裕之
大会副会長	小高 淳一
参 与	加盟高等学校長 山田 隆稔 堀金 孝志
大会委員長	丸山 靖幸
大会副委員長	三ツ井 伸一
委 員	三代澤 芳男 池田 正 井上 俊 榎本 麻衣 土井 康司 木下 俊

競技役員

会 場 長	徳永 佳代(松本県ヶ丘)
総務委員長 副委員長 委 員	三ツ井 伸一(塩尻志学館) 中平 大志(松商学園) 鈴木 薫(協会) 大和 ゆみ(協会)
競技委員長 副委員長 委 員	竹内 努(穂高商業) 下平 将也(松本蟻ヶ崎) 柳沢 克伸(松本工業) 村田 美鈴(協会)
審判委員長 副委員長 委 員	柊中 猛志(都市大塩尻) 鈴木 孝(協会) 各校監督
進行委員長 副委員長 委 員	井貫 昇平(松本工業) 丸山 美保(大町岳陽) 金井 悠二(松本美須々ヶ丘) 倉科 愛加(協会)
記録報道委員長 副委員長 委 員	小林 佐加栄(松本県ヶ丘) 宮原 勇人(松商学園) 武智 慎(松本深志)
救護接待委員長 委 員	笹川 かをり(田川) 細谷 冴理(豊科) 飯沼 公恵(豊科)
施設・補助員係 担当校	小根山 大河(松本美須々ヶ丘) 高山 昇(塩尻志学館) 松商学園 松本蟻ヶ崎 松本工業 塩尻志学館

※ 競技役員は までに、大会本部へご集合ください。

中信高校総合体育大会 栄光の記録

	男子団体		男子個人		
2000	松本工業	12	上條 中田	松本工業	68
2001	松本蟻ヶ崎	12	川船 小林	松本蟻ヶ崎	73
2002	松本工業	12	上條 浅井	松本工業	68
2003	松本工業	10	島村 高山	松本工業	70
2004	松本工業	11	宮下 竹内	松本工業	74
2005	松本工業	11	北澤 高橋	松本工業	75
2006	松本工業	12	大谷 森本	松本美須々ヶ丘	78
2007	松本工業	13	赤澤 千葉	松本工業	65
2008	松本工業	12	土屋 柿本	穂高商業	69
2009	松本工業	12	土屋 柿本	穂高商業	78
2010	松本蟻ヶ崎	12	松原 草刈	木曾青峰	83
2011	松本蟻ヶ崎	12	竹淵 平岡	松本蟻ヶ崎	77
2012	松本工業	13	齋藤 小林	松本工業	74
2013	松本工業	13	丸山 峯村	松商学園	76
2014	松本蟻ヶ崎	14	齊藤 花岡	松本蟻ヶ崎	87
2015	松本蟻ヶ崎	14	齊藤 藤森	松本蟻ヶ崎	70
2016	松本工業	15	宮阪 日比野	松本工業	80
2017	大町岳陽	14	西澤 臼井(冬)	大町岳陽	80
2018	大町岳陽	14	藤森 依田	松商学園	91
2019	松商学園	11	藤森 依田	松商学園	70
2020	新型コロナウイルス感染症のため中止				
2021	都市大塩尻	11	野口 中澤	都市大塩尻	59
2022	都市大塩尻	12	小森 平林	都市大塩尻	70
2023		11			60

	女子団体		女子個人		
2000	松商学園	15	下里 塚田	松商学園	83
2001	松商学園	14	下里 土屋	松商学園	85
2002	松商学園	15	望月 日岐	松商学園	97
2003	松商学園	14	望月 長崎	松商学園	84
2004	松商学園	12	長崎 若狭	松商学園	89
2005	松商学園	12	有泉 吉沢	松商学園	88
2006	松商学園	14	有泉 吉沢	松商学園	96
2007	松商学園	14	若狭 三原	松商学園	88
2008	松商学園	13	石田 上條	松商学園	75
2009	松商学園	12	丸山 日岐	松本蟻ヶ崎	72
2010	松本蟻ヶ崎	11	丸山 竹田	松本蟻ヶ崎	69
2011	松本蟻ヶ崎	12	丸山 日岐	松本蟻ヶ崎	75
2012	松商学園	12	細川 堀内	松商学園	78
2013	松商学園	12	八木 黒石	松商学園	79
2014	松商学園	13	中島 名取	松商学園	70
2015	松商学園	13	大島 深澤	松商学園	68
2016	松商学園	12	花村 深澤	松商学園	60
2017	松商学園	13	桐山 榛葉	松商学園	63
2018	松商学園	12	酒井 榛葉	松商学園	68
2019	塩尻志学館	11	堀内 追分	田川	61
2020	新型コロナウイルス感染症のため中止				
2021	松商学園	9	唐澤 関口	松商学園	55
2022	都市大塩尻	8	唐澤 関口	松商学園	50
2023		7			39

注 意 事 項

ルールについては 財 日本ソフトテニス連盟発行「ソフトテニスハンドブック」に準ずる。

団体戦については監督 名、選手 名とする。各校初戦開始時に、整列できない場合は失格となるので注意すること。

日 土 に団体戦、 日 日 に個人戦を行なう。ただし、雨天の場合は以下の通りとする。

日 土 が雨天の場合 日 日 団体戦、 月 個人戦

日 日 が雨天の場合 日 月 個人戦、両日雨天の場合は、別途協議する。

団体戦は別表の通り順位決定戦を行う。個人戦はトーナメント戦とする。試合進行および審判については監督会議および開会式にて説明する。なお、団体戦・個人戦とも準決勝以上については、各校監督を本部にて割り振る 補助員の場合もあり。 **審判は審判章を着用する**

団体戦の抽選校は受付時の順番により組み合わせ抽選を開会式の中で行なう。

ゼッケンについては、日本ソフトテニス連盟規定のゼッケンを必ず着用すること。

競技用具および服装等は、連盟または高体連公認のものを使用する 裏表紙。

監督は学校長及び専門部が認めた指導者とし、団体戦では選手とともに整列し、ベンチに入る。

監督証を胸に下げること。

県大会出場の権利は、男女とも団体 チーム、個人 組とする。参加権利を得た学校は、納付書、参加料 円 および出場選手申し込み用紙の確認をし、本部に提出すること。

県大会は 月 日 土、 月 日 日 松本市浅間温泉庭球公園・前日 競技連絡会

ゴミは各校でゴミ袋を持参し、責任を持って持ち帰ること。

貴重品についても、各校で管理を徹底すること。

県大会参加者は必ず閉会式に参加すること。男女とも団体各 チーム、個人各 組

団体戦抽選校

男子 田川、松本深志、豊科、南安曇農業、

練習コート割をしましたので、両日ともに以下のコートで練習をお願いします。

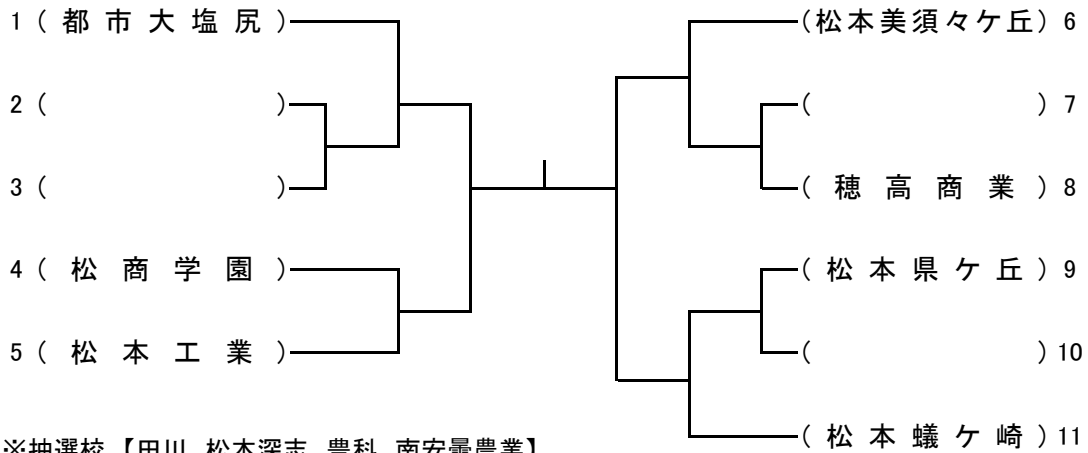
個人戦 ペア以上出場している学校は 面、他は 面です。

コート										
8:30 8:45					青峰 女	豊科 女	深志 女	都市大 女	県ヶ丘 女	県ヶ丘 女
8:45 9:00					南農 女	田川 女	蟻ヶ崎 女	松商 女	美須々 女	志学館 女
コート										
8:30 8:45	県ヶ丘 男	岳陽 男	美須々 男	美須々 男	都市大 男	都市大 男	田川 男	豊科 男	深志 男	
8:45 9:00	池田工 男	開会式 準備	蟻ヶ崎 男	蟻ヶ崎 男	松工 男	松工 男	穂商 男	南農 男	松商 男	

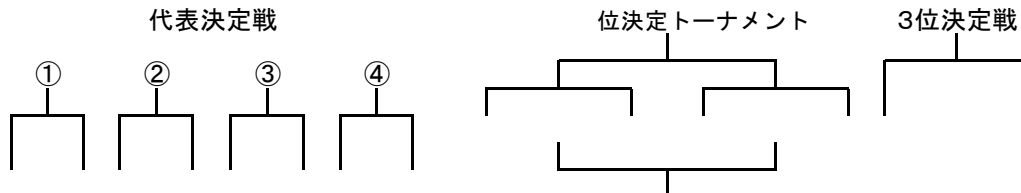
令和5年度中信高等学校総合体育大会 ソフトテニス競技大会

令和5年4月13日(土)・14日(日)
浅間温泉庭球公園テニスコート

団体戦男子



※抽選校【田川 松本深志 豊科 南安曇農業】



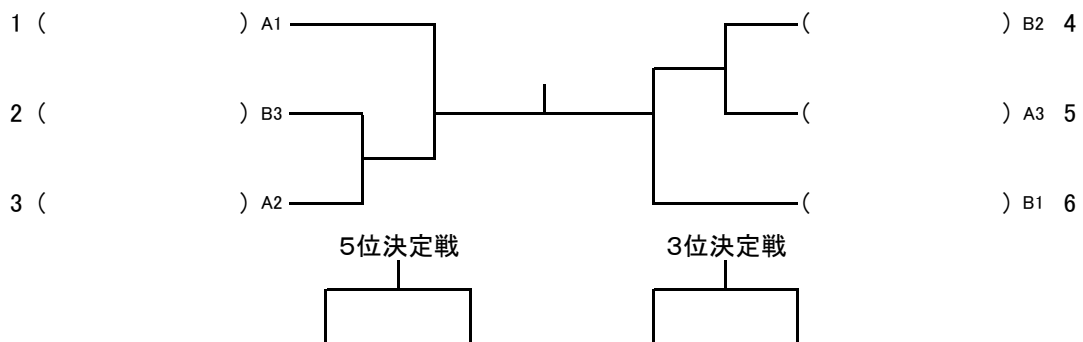
- ・代表決定戦①は、1が2-3の勝者に負けた場合、1と2-3の敗者が対戦する。それ以外は行わない。
- ・代表決定戦②は、代表決定戦①が行われた場合はその敗者と4-5の敗者が対戦し、代表決定戦①が行われない場合は、2-3の敗者と4-5の敗者が対戦する。
- ・代表決定戦③は、6が7-8の勝者に負けた場合、6と7-8の敗者で対戦する。それ以外は行わない。
- ・代表決定戦④は、11が9-10の勝者に負けた場合、11と9-10の敗者で対戦する。それ以外は行わない。

団体戦女子

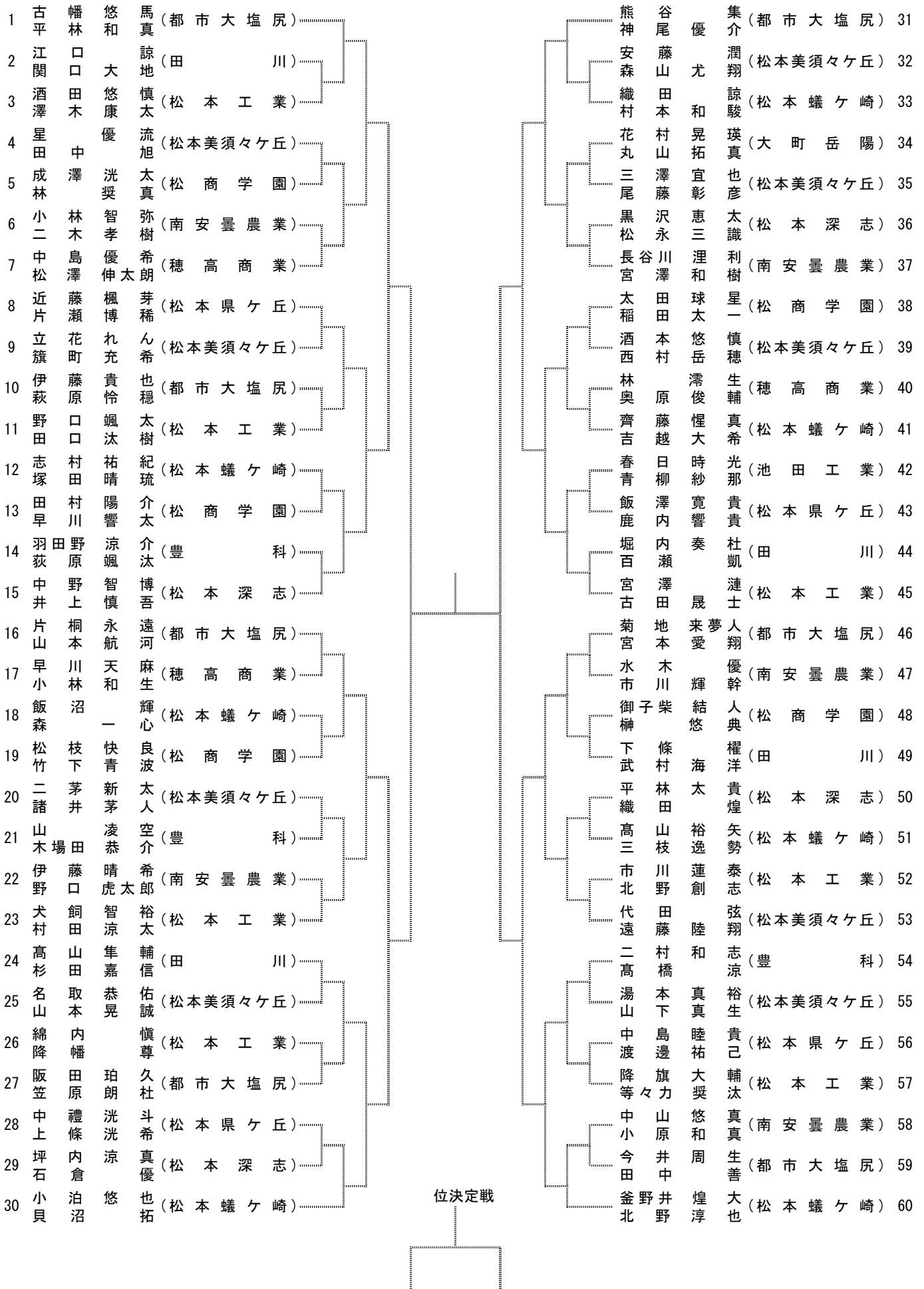
Aリーグ		1	2	3	4	勝率	順位
1	松商学園						
2	松本深志						
3	松本蟻ヶ崎						
4	塩尻志学館						

Bリーグ		5	6	7	勝率	順位
5	都市大塩尻					
6	松本美須々ヶ丘					
7	松本県ヶ丘					

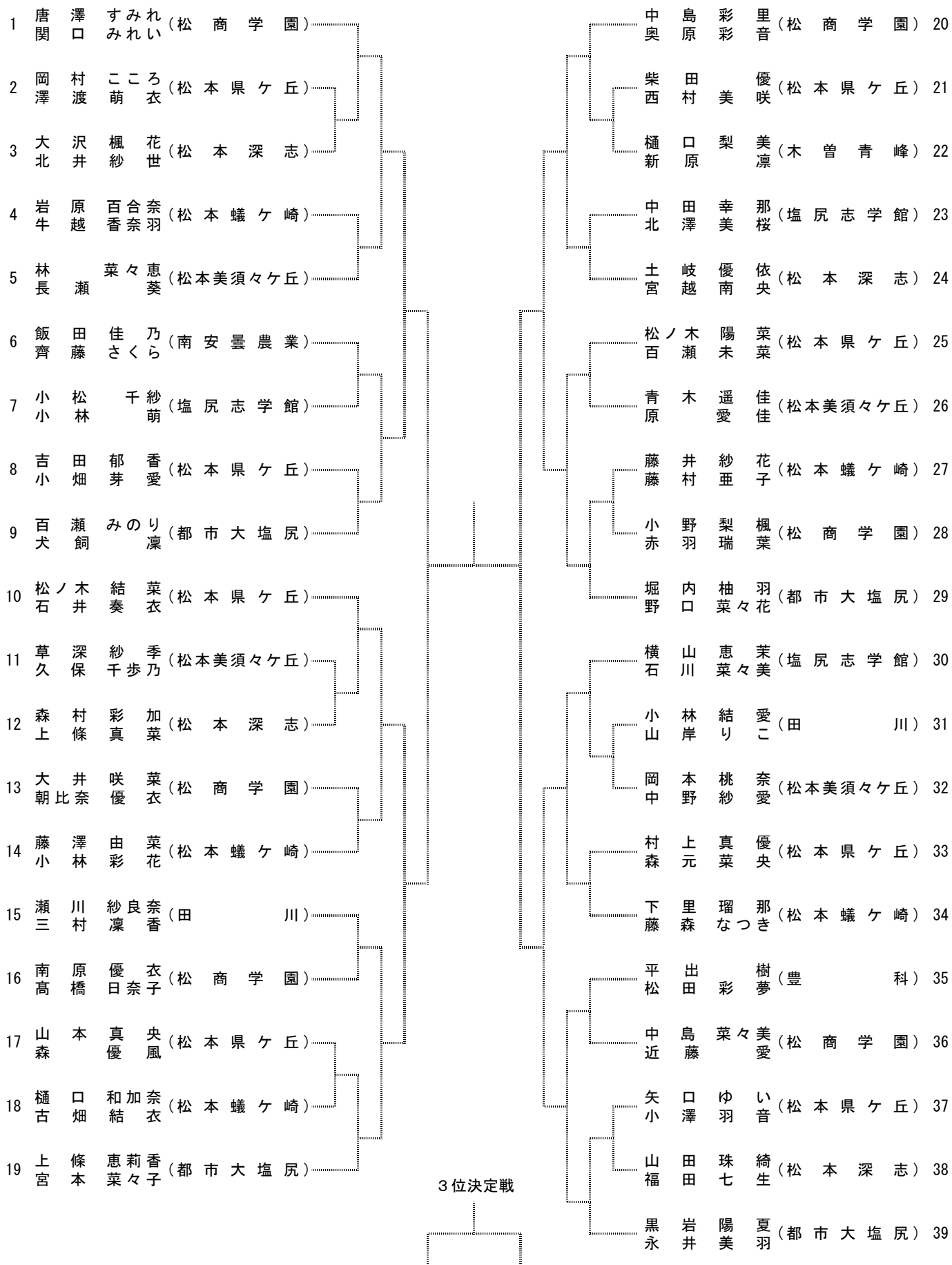
決勝トーナメント



個人戦 男子



個人戦 女子



令和5年度総体団体戦進行表

男子

	14コート	15コート	16コート	17コート	18コート	19コート	20コート
1回戦	2-3			7-8		9-10	
2回戦	1~3		4-5		6~8	9~11	
代表決定戦	(代表①)		代表②		(代表③)	(代表④)	
準決勝	1~5		6~11		1~5(順位決)		6~11(順位決)
決勝	決勝		3位決定戦		5位決定戦	7位決定戦	

女子

	7コート	8コート	9コート	10コート	11コート	12コート	13コート
予選リーグ		5-6		3-4		1-2	
		6-7		2-4		1-3	
		5-7		2-3		1-4	
1回戦				4-5		2-3	
準決勝		5・6位決定戦		4~6		1~3	
決勝				3位決定戦		決勝	

令和5年度総体個人戦進行表

男子

	13コート	14コート	15コート	16コート	17コート	18コート	19コート	20コート
審判	1	17	18	35	36	53	61	70
1回戦	2・3	8・9	16・17	24・25	32・33	38・39	46・47	54・55
	4・5	10・11	18・19	26・27	34・35	40・41	48・49	56・57
	6・7	12・13	20・21	28・29	36・37	42・43	50・51	58・59
		14・15	22・23			44・45	52・53	
2回戦	1~3	8~11	16~19	24~27	31~33	38~41	46~49	54~57
	4~7	12~15	20~23	28~30	34~37	42~45	50~53	58~60
3回戦		1~7	16~23	31~37	46~53			
		8~15	24~30	38~45	54~60			
準々決勝		1~15	16~30	31~45	46~60			
準決勝		1~30		31~60				
決勝		決勝 1~60		3決 1~60				

女子

	7コート	8コート	9コート	10コート	11コート	12コート
審判	39	30	29	19	12	1
1回戦	37・38	31・32	21・22	17・18	11・12	2・3
			27・28			
2回戦	35・36	25・26	23・24	15・16	8・9	4・5
	37~39	33・34	20~22	17~19	13・14	6・7
		30~32	27~29		10~12	1~3
3回戦			30~34	20~24	10~14	6~9
			35~39	25~29	15~19	1~5
準々決勝			30~39	20~29	10~19	1~9
準決勝				20~39		1~19
決勝				3決 1~39		決勝 1~39

2023 総体ベンチ入り指導者一覧

男子		
学校名	氏名	外部指導者
田川	笹川かをり	
松本工業	柳沢克伸	
	井貫昇平	
松本県ヶ丘	長岩達也	○
	小林佐加栄	
松本美須々ヶ丘	小根山大河	
	大池悠斗	○
松本深志	武智慎	
松本蟻ヶ崎	金井深	
	下平将也	
	大谷隆典	
	宮澤哲也	
豊科	飯沼公恵	
	細谷冴理	
	花里陽子	
南安曇農業	上岡克治	
	平林伸	
	中田貴子	
	日詰誠	
穂高商業	竹内努	
池田工業	新井幹雄	
大町岳陽	丸山美保	
松商学園	宮原勇人	
	丸山貴久	
都市大塩尻	柊中猛志	
	伊藤颯太	○
	堀龍斗	○
	上條大輔	○

女子		
学校名	氏名	外部指導者
木曾青峰	石澤淳	
塩尻志学館	三ツ井伸一	
	鈴木薫	○
田川	笹川かをり	
松本県ヶ丘	村田美鈴	○
	鈴木孝	○
	平澤芳郎	
松本美須々ヶ丘	大池悠斗	○
	金井悠二	
松本深志	百瀬治	
	武智慎	
	二木千鶴江	
松本蟻ヶ崎	下平将也	
	大谷隆典	
	金井深	
	宮澤哲也	
豊科	飯沼公恵	
南安曇農業	上岡克治	
松商学園	中平大志	
	丸山貴久	
都市大塩尻	柊中猛志	
	大池麻彩	○
	長坂彩心	○
	鱈川家教	

各校へ連絡事項

☆ 高体連の申し合わせ事項により、出場選手は以下に違反すると失格となり、大会に出場できませんので注意してください。

1. 頭 髪（長髪、茶髪、染め抜き、パーマ等）
2. 装飾品（ピアス等）
3. 公認メーカー以外の用具使用

（ユニフォーム、シューズ、ラケット）

※スクールジャージ、Tシャツでの競技参加は不可。

公認メーカー一覧

ラケット……（連盟の公認証紙の貼紙の製品）

（株）カワサキ



ミズノ（株）



ヨネックス（株）



（株）ゴーセン



住友ゴム工業（株）



グローブライド（株）



（株）アルペン



…

シューズ……（連盟公認メーカーの製品）

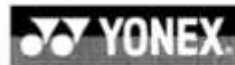
アシックスジャパン（株）



ミズノ（株）



ヨネックス（株）



グローブライド（株）



（株）ゴールドウィン



アメアスポーツジャパン（株） （株）アルペン



住友ゴム工業（株）



（株）ニューバランスジャパン



ユニフォーム……（連盟公認メーカーの製品）

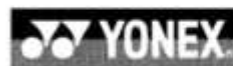
（株）カワサキ



ミズノ（株）



ヨネックス（株）



（株）ゴーセン



アシックスジャパン（株）



住友ゴム工業（株）



プーマジャパン（株）



昭和ホールディングス（株）



グローブライド（株）



* ただし、専門部販売のポロシャツは県内大会に限り、着用可。