
令和5年度 長野県高等学校総合体育大会 バレーボール競技中信大会

日時：令和5年5月12日（金）・13日（土）・14日（日）

会場：【男子】松本工業高等学校体育館
松商学園高等学校体育館
【女子】松商学園高等学校体育館

アログレス



高校総体

前進しよう・向上しよう・飛躍しよう

主催 中信高等学校体育連盟 長野県高等学校体育連盟 長野県教育委員会
主管 中信高体連バレーボール専門部 県高体連バレーボール専門部

【大会長】 石川 裕之

【大会委員長】 丸山 靖幸

【競技役員】

会場長 武居 正憲（男子） 長野 雅弘（女子）

競技委員長 三澤 由夫

競技委員 飯島 秀幸 布山 裕太郎

西山 雄基 鰐川 怜児

令和5年5月8日

関係高等学校長 様
各チーム監督 様

中信高等学校体育連盟
バレーボール専門部

長野県高等学校総合体育大会バレーボール競技中信大会について

令和5年度長野県高等学校総合体育大会バレーボール競技中信大会を開催するにあたり、下記のことについて貴校関係者に連絡徹底をお願い申し上げます。

記

1. 組合せはスーパーシード制を採用し、責任抽選の結果、別紙の通りです。
2. 今大会は、12日に1回戦をおこない、男女とも13日にベスト4までを決定します。
3. 開会式は、行いません。
4. 閉会式は行わず、表彰はコート表彰とします。(準決勝・決勝)
5. 開会式および競技会場は、下表の通りです。

	5月12日(金)	5月13日(土)	5月14日(日)
男子	松商学園高等学校体育館	松本工業高等学校体育館	同 左
女子	—	松商学園高等学校体育館	同 左

各チームの体育館への入場時間は別紙のとおりです。

6. 練習は別表を確認し各校でゆずりあって行って下さい。
設定時間はプロトコルの時間です。練習はプロトコルの30分前からです。
7. 本大会は代表者会議は行いません。事前に配布した資料をご確認ください。
8. チームは、監督、コーチ、マネージャー各1名および選手14名以内とする。なお、監督は当該校の常勤以上の教職員とし、マネージャーは当該校の生徒とする。また、コーチについては、学校職員以外の者が入る場合は、当該学校長が認め、外部指導者契約書を提出した者とする。選手については、選手13~14名の場合はリベロプレーヤーを2名おかなければならない。選手12名以下の場合、最大2名のリベロプレーヤーをおくことができる。背番号については特に指定をしない。
9. 参加生徒は、すべて長野県高体連に有効に登録された者であること。また、(公財)日本バレーボール協会(JVA)に有効に登録された者であること。未登録の者については、中信総体までに登録を完了させておいてください。また、監督、コーチ、マネージャーについてもJVAにチームスタッフ登録を完了させておいてください。
10. 選手は、全員統一されたユニフォーム(リベロプレーヤーは別色)を着用すること。ユニフォーム及びナンバーは、規定通りでなければならない。また、ソックスは統一されたもの(くるぶしが隠れるもの)でなければならない。また、ベンチスタッフ(監督・コーチ)は、統一された服装とする。マネージャーのハーフパンツは禁止する。

11. 監督章、コーチ章、マネージャー章は左胸に付けることが望ましい。
12. リベロプレーヤーは、他のプレーヤーと明らかに色の異なるユニフォームを着用すること。また、お互いに異なる色のユニフォームを着用することができる。
リベロプレーヤーは、チームキャプテンにもゲームキャプテンにもなれる。
13. メンバー変更については、提出する構成メンバー表の提出をもってかえます。
各チーム入場時間に合わせて構成メンバー表を提出してください。
構成メンバー表は中信高体連HPからデータでダウンロードできますので、利用してください。
14. 公式練習（プロトコール）からは、エントリー数（監督を含め最大17名）でお願いします。
15. 13日において、ベスト8が決定し県大会への出場権を得たチームは、本大会中に参加料（1人1000円）の納入をお願いします。また、申込みは中信地区で一括して行いますので、大会期間中に専門部で用意したファイルに入力をお願いします。
16. 選手・マネージャーの頭髪（染色、脱色、パーマ）、ピアス等についての指導を各チームで事前をお願いします。
17. 各会場における上下履きの区別、盗難事故の防止、ゴミの持ち帰りを各チームの責任において十分な指導をお願いします。また、各会場への往復における交通事故の防止についても指導をお願いします。
18. 感染症対策を含む大会中のマナーについてはチームの責任とします。
19. 会場内でのマスクの着用は個人の判断とします。密集しての掛け声や声出し、会話等をする場合は着用を推奨します。
20. 本大会の使用球は、男子：モルテン（V5M5000）、女子：ミカサ（V300W）で行います。
21. 学校関係の役員・審判員をお願いした先生方は、大会期間中を通しての委嘱です。
（生徒引率がなくなった場合、印鑑を必ずお持ちください。）
22. 保護者の方の応援、駐車場については別紙を確認してください。
23. 補助員8名（線審・点示・記録、計7名+ボール消毒係1名）は、第2試合目以降敗者制で行いますので、各校で指導をお願いします。
第1試合については、以下のようにお願いします。

12日 男子

Aコート 第1試合（蘇南・豊科から各4名）

13日 男子

Aコート（松本国際から8名）

Bコート（松商学園から8名）

女子

Aコート（都市大塩尻から8名）

Bコート（松商学園から8名）

14日 第2試合のチームから各4名

令和5年度 長野県高等学校総合体育大会バレーボール競技中信大会役員表

[総合]

競技名

バレーボール

学校・協会関係 役員・審判員

1 / 1

会場長

氏名	武居 正憲 (男子)
学校名	池田工業
氏名	長野 雅弘 (女子)
学校名	松商学園

会場主任

氏名	飯島秀幸(男子)
学校名	松本工業
氏名	西山雄基(女子)
学校名	大町岳陽

開会式有無及び時間

有無	なし
時間	

競技開始

1日目(日付)	5月12日
時間	9:30
2日目(日付)	5月13日
時間	9:00
3日目(日付)	5月14日
時間	9:00

救護

氏名	布山裕太郎(男子)
学校名	松本美須々ヶ丘
氏名	鱈川怜児(女子)
学校名	松本県ヶ丘

補助員

学校名	松商学園
人数	10名(男子)
参加日	13日

学校名	松本工業
人数	10名(男子)
参加日	14日・15日

学校名	松商学園
人数	10名(女子)
参加日	14日・15日

NO	氏名	所属	第1日目	第2日目	第3日目	協会	男女別	
			5月12	5月13	5月14			
1	山下 祐也	木曾青峰		○	○		男	
2	池田 優太	木曾青峰		○	○			女
3	中村 博幸	塩尻志学館	○	○	○		男	
4	嶋田 和明	松本工業		○	○		男	
5	飯島 秀幸	松本工業	○	○	○		男	
6	鱈川 怜児	松本県ヶ丘	○	○	○			女
7	杉本 哲敏	松本県ヶ丘	○	○	○		男	
8	布山 裕太郎	松本美須々ヶ丘	○	○	○		男	
9	赤堀 博幸	松本美須々ヶ丘		○	○			女
10	丸山 靖幸	松本深志		○	○		男	
11	鏡味 照明	豊科		○	○			女
12	安川 裕幸	南安曇農業		○	○			女
13	清水 拓実	大町岳陽		○	○		男	
14	西山 雄基	大町岳陽	○	○	○			女
15	三澤 由夫	松商学園	○	○	○		男	
16	藤森 圭	松商学園		○	○			女
17	壬生 裕之	松本国際		○	○		男	
18	小林 光輝	松本国際		○	○		男	
19	白澤 直敏	松本国際		○	○			女
20	上沼 隆光	松本国際		○	○			女
21	中澤 勇	松本第一		○	○		男	
22	矢部 仁	都市大塩尻		○	○		男	
23	今井 一仁	都市大塩尻		○	○			女
24	百瀬 誠	協会連盟関係		○	○	○	男	
25	北條 龍司	協会連盟関係		○	○	○	男	
26	立花 法真沙	協会連盟関係		○	○	○		女
27	松木 茂幸	協会連盟関係		○	○	○	男	
28	中澤 萌	協会連盟関係		○	○	○		女
29	宮坂 英幸	協会連盟関係		○	○	○		女
30	寺坂 瑞希	協会連盟関係		○	○	○		女
31	小泉 豊土	協会連盟関係		○	○	○	男	
32	木下 諒	協会連盟関係		○		○	男	
33	岩原 秀志	協会連盟関係			○	○		女
34	小穴 典雄	協会連盟関係		○		○	男	
35	柳沢 志織	協会連盟関係		○	○	○		女
36	久保田 陽介	協会連盟関係		○	○	○		女
37	西村 健太郎	協会連盟関係			○	○	男	
38	塩原 陸矢	協会連盟関係		○	○	○		女
39	柳沢 健	協会連盟関係			○	○	男	
40	宮島 瞳希	協会連盟関係			○	○		女
41	高岡 淳一	協会連盟関係		○		○		女
42	中村 和陽	協会連盟関係		○		○		女
43	原田 隆雄	協会連盟関係		○		○	男	
合計人数			7	39	38	20	22	21

入場時間・補助員について

下記のとおり時間設定をしますので、各チームご確認ください。

時間設定

※練習はプロトコルの30分前

12日(金)	開場	8:50	第1試合 9:30	
	第1試合練習	9:00~9:30	第2試合 11:00	
	第1試合プロトコール	9:30	第3試合 12:30	
13日(土) 14日(日)	開場	8:20	第1試合 9:00	第4試合 13:30
	第1試合練習	8:30~9:00	第2試合 10:30	第5試合 15:00
	第1試合プロトコール	9:00	第3試合 12:00	

※前の試合が早く終わっても設定時間どおりに開始します。

※全試合プロトコール前に30分間の練習時間を設けます。

入場時間

日付	入場時間	男子		女子	
12日(金)	8:50	松本県ヶ丘	塩尻志学館		
	9:10 ※1	蘇南	豊科		
	11:30	穂高商業	松本蟻ヶ崎		
13日(土)	8:20	(12日)A1勝者 松本工業	南安曇農業 (12日)A2勝者	田川 蘇南	松本県ヶ丘 大町岳陽
	8:40 ※1	松本国際	松商学園	都市大塩尻	松商学園
	11:00	都市大塩尻 松本深志	松本美須々ヶ丘 松本第一	木曾青峰 松本国際	豊科 松本蟻ヶ崎
	12:30	大町岳陽 (12日)A3勝者	田川 木曾青峰	松本美須々ヶ丘 梓川	南安曇農業 松本深志
14日(日)	8:20	A1・B1のチーム			
	8:40 ※1	A2・B2のチーム			

※1 第1試合の補助員(4名もしくは8名)はこの時間に入場してください

補助員8名 (ラインズマン4 得点2 記録1 ボール消毒1)

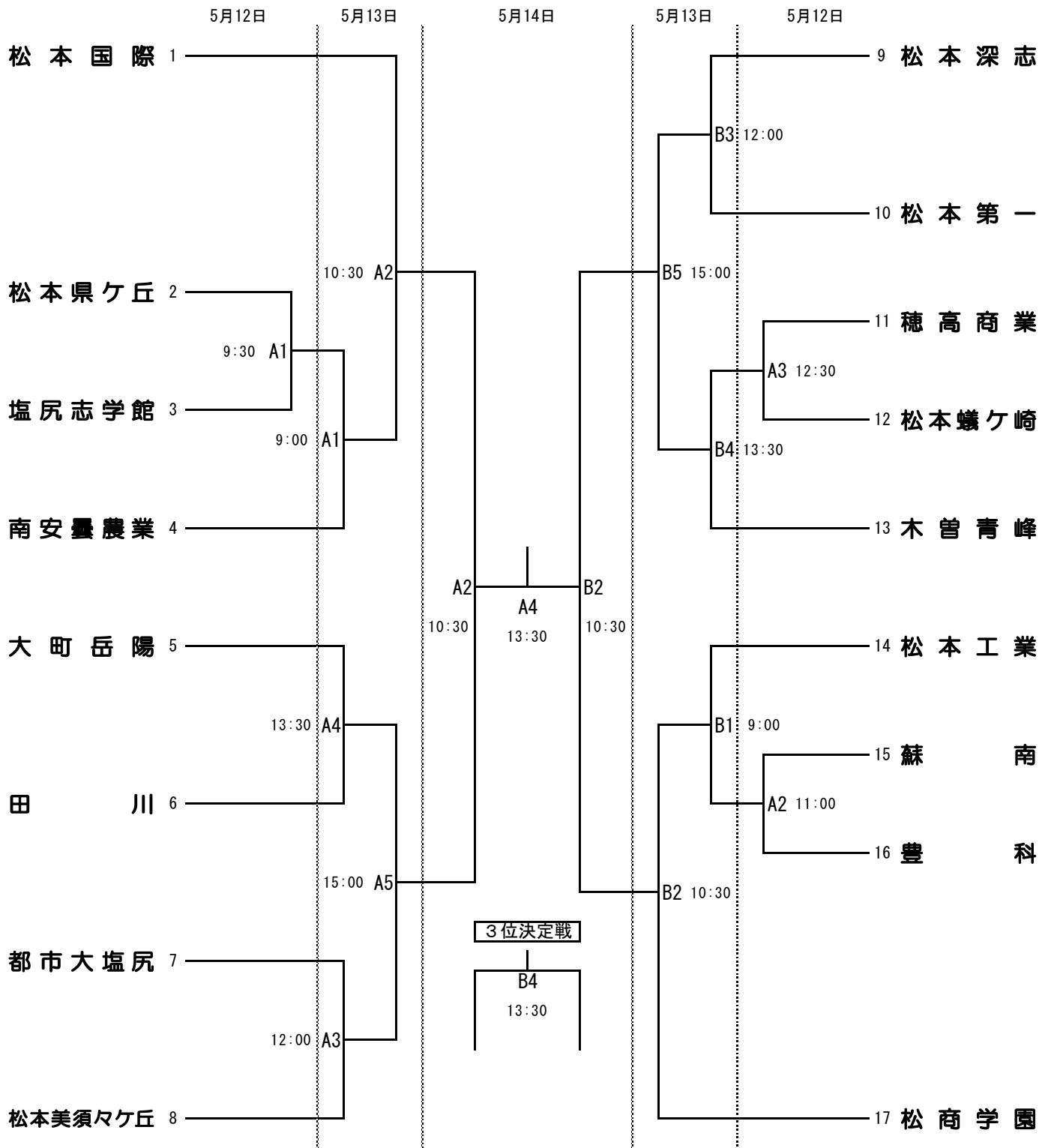
日付	試合	男子	女子
12日(金)	第1試合	蘇南	豊科
	第2試合以降	第2試合以降は敗者チーム	
13日(土)	A1	松本国際	都市大塩尻
	B1	松商学園	松商学園
	第2試合以降	第2試合以降は敗者チーム	
14日(日)	第1試合	各コート第2試合のチーム	
	第2試合	各コート第1試合のチーム	

令和5年度 長野県高等学校総合体育大会バレーボール競技中信大会

【男子】

期日 令和5年5月12日(金)～14日(日)

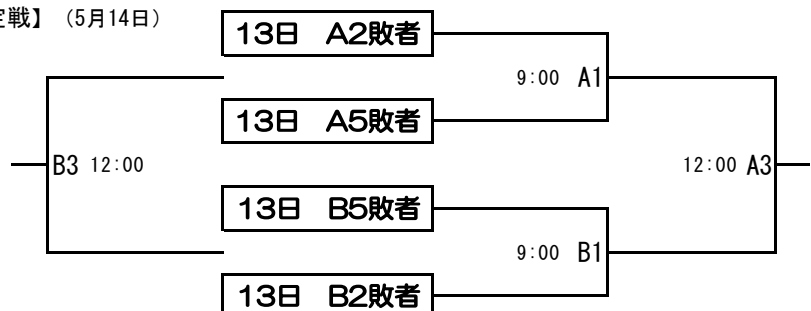
会場 (12日) 松商学園高等学校体育館 (13日～14日) 松本工業高等学校体育館



【順位】

第1位	
第2位	
第3位	
第4位	
第5位	
第6位	
第7位	
第8位	

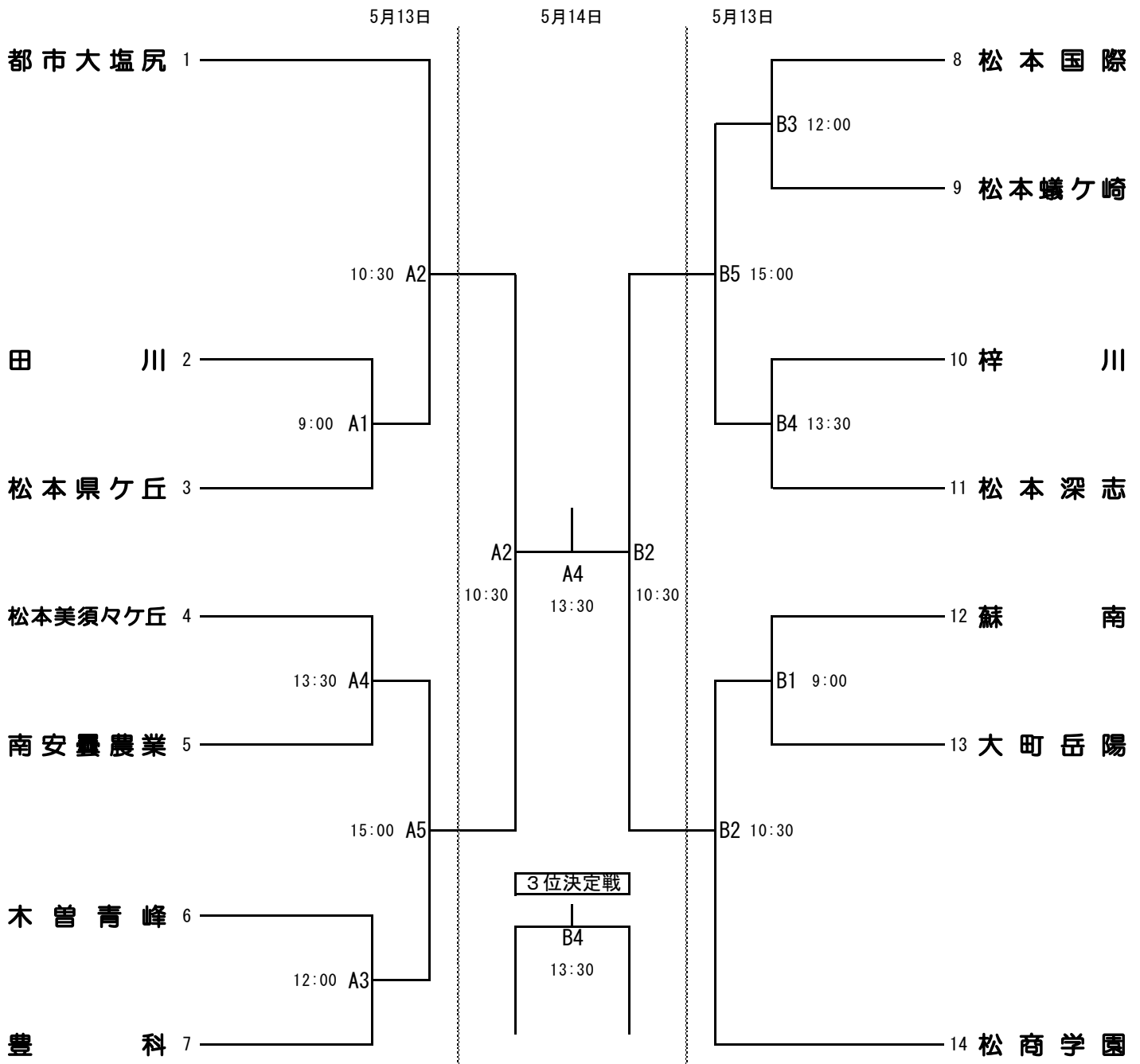
【順位決定戦】 (5月14日)



令和5年度 長野県高等学校総合体育大会バレーボール競技中信大会

【女子】

期日 令和5年5月13日(土)~14日(日)
会場 松商学園高等学校体育館



【順位】

【順位決定戦】 (5月14日)

第1位	
第2位	
第3位	
第4位	
第5位	
第6位	
第7位	
第8位	

