

令和5年度

長野県高等学校総合体育大会 空手道競技 中信大会



主 催 中信高等学校体育連盟
長野県高等学校体育連盟
長野県教育委員会

主 管 中信高体連空手道専門部
県高体連空手道専門部

5月13日(土)

開場 7:00
会場準備 7:30
監督会議 8:30
審判会議 9:00
開会式 9:30
競技開始 10:00
会場 松本第一高校体育館

アログレス



高校総体

前進しよう・向上しよう・飛躍しよう

競 技 役 員

大会長	石 川 裕 之
副大会長	小 高 淳 一
大会委員長	丸 山 靖 幸
副大会委員長	藤 原 諒
大会委員	三代澤 芳 男 池 田 正 井 上 俊 榎 本 麻 衣 土 井 康 司 木 下 俊
会場長	塩 野 英 雄 (松本第一高等学校長)
競技委員長	藤 原 諒
競技委員	鈴 木 達 三 松 澤 昌 希 縣 晴 香
審判長	鈴 木 達 三
副審判長	新 井 悟
審判員	中 澤 健 一 木 下 俊 英 内 山 和 弘 木住野 修 平 松 澤 昌 希 吉 澤 圭 祐 藤 原 諒 江 尻 昌 広 上 條 めぐみ 櫻 井 功 竹 内 一 真 三 原 克 哉 竹 内 宗 彦 嶽 野 英 樹 佐々木 克 哉 畔 上 強 竹 内 夕 子
総務	松 澤 昌 希 縣 晴 香 大 和 恭 子 松 田 ゆみこ 山 崎 康 司 井 口 香穂里 今 井 盛 夫 寺 沢 潤 一
進行	新 井 悟 松 澤 昌 希
会場主任	小 松 真 之
コート係	佐 野 克 明 小 松 真 之
救護	縣 晴 香 下 澤 樹 理(松本協立病院看護師)
補助員 (参加校)	松 商 学 園 高 校 松 本 第 一 高 校 松 本 県 ヶ 丘 高 校 松 本 蟻 ヶ 崎 高 校 塩 尻 志 学 館 高 校 田 川 高 校 (参加校)

試合進行表

01. 女子個人形	1・2回戦	<第1・2指定形>	a(5)・b(4)コート
02. 男子個人形	1・2回戦	<第1・2指定形>	a(8)・b(8)コート
03. 女子個人形	ランキングマッチ	<自由形A>	a(4)・b(4)コート
04. 男子個人形	ランキングマッチ	<自由形A>	a(4)・b(4)コート
05. 男女個人形	3位決定戦	<自由形B>	A(4)・B(4)コート
06. 男女個人形	決勝	<自由形B>	A(2)・B(2)コート
07. 男子団体形	決勝	<自由形>	A(3)コート
女子団体形	決勝	<自由形>	B(3)コート

《 昼 食 》

08. 女子個人組手	1～2回戦	a(6)・b(6)コート
09. 男子個人組手	1～3回戦	a(11)・b(10)コート
10. 男子個人組手	準決勝	A(a12, a13)コート
女子個人組手	準決勝	B(b7, b8)コート
11. 男女個人組手	決勝	A(1, 2)コート
	3位決定戦	B(1, 2)コート
13. 男女団体組手	1回戦	a(1)・b(1)コート
14. 男女団体組手	決勝	A(1, 2)コート

競技説明

1, 競技種目

- (1) 男子団体組手 (2) 男子個人組手 (3) 男子団体形 (4) 男子個人形
(5) 女子団体組手 (6) 女子個人組手 (7) 女子団体形 (8) 女子個人形

2, 競技規定

競技は、令和5年度(公財)全日本空手道連盟制定の競技規定・審判規定に準じて行い、
運用については、令和5年度(公財)全国高体連空手道部競技規定並びに申し合わせ事項による。

3, 競技方法

- 組手競技 (1) 団体、個人ともトナメント制とし、勝敗については8ポイント差もしくは時間終了時のポイントによる。
(2) 男女とも**ベスト16**以上に県大会出場権を与える。
(3) 組手は安全具(男子6点、女子5点)を必ず着用。不備な場合は1分ルールを適用する。
男子(ニューメンホーV・VI・VII、胴プロテクター、拳サポーター、ファウルカップ、シンガード、インステップガード)
女子(ニューメンホーV・VI・VII、胴プロテクター、拳サポーター、シンガード、インステップガード)
ニューメンホー、拳サポーター(青/赤)、胴プロテクターは全空連指定の物とする。
胴プロテクター、シンガード、インステップガードは全国高体連空手道部検定品とする。
(4) テーピングは、白色または肌色とし、テーピング、サポーター等の使用の場合はその都度コート主審に申し出て、
許可を得ること。テーピング、サポーターの併用は認めない。
- 形競技 (1) 個人競技については、ベスト8まではトーナメント制を採用し、勝敗についてはフラッグ制とする。
それ以降は、トーナメントの山の左右それぞれ4名によるランキングマッチとする。
ランキングマッチの結果によってメダルマッチを実施し、順位を決定する。
(2) 男女とも**ベスト8**以上に県大会出場権を与える。
(3) 団体競技において、登録された選手の交替は自由とする。
(4) 個人競技において、登録された選手の交替は認めない。
(5) 団体形決勝の分解は行なわない。
(6) 形競技の各回戦で演武する形は別表に定める。
(7) 演武する形の申告については、招集時に「申告用紙」に記入し係に提出すること。
(8) 競技中はコート内に着席して厳粛にしていること。但し、次の競技の選手(学校)のみが準備してもよい。
(9) **男女とも1・2回戦は第1指定形・第2指定形のいずれかから選び、2名同時に演武する。**
同じ形でも異なる形でもよい。
(10) 団体競技において、出場校が8校未満の場合は、即メダルマッチとする。
その場合の必要形数は一つとし、演武する形は自由形とする。

4, 注意事項

- (1) 頭髪：男子はスポーツマンらしい頭髪にし、パーマ、リーゼント、染色、脱色、剃り、髭等は禁止。
女子はヘアピン等の金属類・装飾品を身につけないこと。(場合によっては出場停止もある。)
(2) 青帯、赤帯を使用すること。
(3) 形、組手共に眼鏡の使用は禁止。但し、ソフトコンタクトレンズの使用については自己の責任において可とする。
(4) 道着の胸紐の使用は、不可とする。また、腰紐は、必須とする。
(5) 会場までのバイクの使用は禁止。
(6) 更衣室は更衣のみとし、荷物等は置かず、貴重品は、各自管理すること。
(7) 素足では絶対に外に出ないこと。
(8) ゴミは持ち帰ること。
(9) 道着左胸に縦に大きく校名を入れること。
(10) 道着の袖、裾を折り込む場合は糸で縫い込んで固定すること。
(11) 練習場所取りについてはコートを独占せずに各校譲り合うこと。

5. 競技大会中の事故対応について（高体連）

- (1) 準備運動を入念に行い、体調を万全にして試合に臨む。
- (2) 事故の対応
 - ① 人命救助など果たすべきことをまず果たす。
 - ② 顧問は直に負傷した生徒の保護者に連絡をとる。
 - ③ 顧問同士連絡をとり、今後の対応について検討する。
 - ④ 事故の原因の究明と再発防止に向けての方策を検討する。

6. 応援について

- (1) 競技の妨げになる、過度の応援はしない。
- (2) 応援は拍手のみとする。

7. コロナウイルス感染症対策について

- 共通事項
- (1) 観戦者は原則として保護者とする。それ以外の場合は当該校の顧問と相談し、委員長の許可を得ること。
 - (2) 選手・観戦者ともにマスクを着用し、常にソーシャルディスタンスを保つこと。（密を避けること）
 - (3) 大会役員・審判員はマスクを着用し、笛を使用しない。
 - (4) 大会中のゴミについては、必ず持ち帰る。
 - (5) 選手はタオル・飲み物等の共用をしない。
 - (6) 会場内に入るたびのアルコール消毒を徹底する。
 - (7) 大会終了後2週間以内に新型コロナウイルス感染症を発症した場合は、選手及びその保護者は速やかに顧問に報告し、報告を受けた顧問は速やかに委員長まで報告する。
 - (8) 換気については常時2方向のドアを開ける。
 - (9) 選手の帯の共用はしない。
- 組手競技
- (1) メンホーの開口部(口の部分)にマウスシールドを貼る。
 - (2) 飛沫対策を行った場合は気合いを入れることができる。

8. 熱中症対策

- (1) 環境省熱中症予防情報サイトを参考に適切に対応する。
- (2) WBGT値が31℃以上の場合、競技を中断する。

<別表>

【団体形】

(出場数 ≤ 7) 出場校数が 7 以下の場合

自由形で同じ形を繰り返し演武しても良い。

回戦	指定形・自由形	備考
決勝戦	自由形	同一形でも異なる形でもよい

【個人形】

(出場数 ≤ 32) 出場者・校数が 32 以下の場合

3種類の形を必要とする。

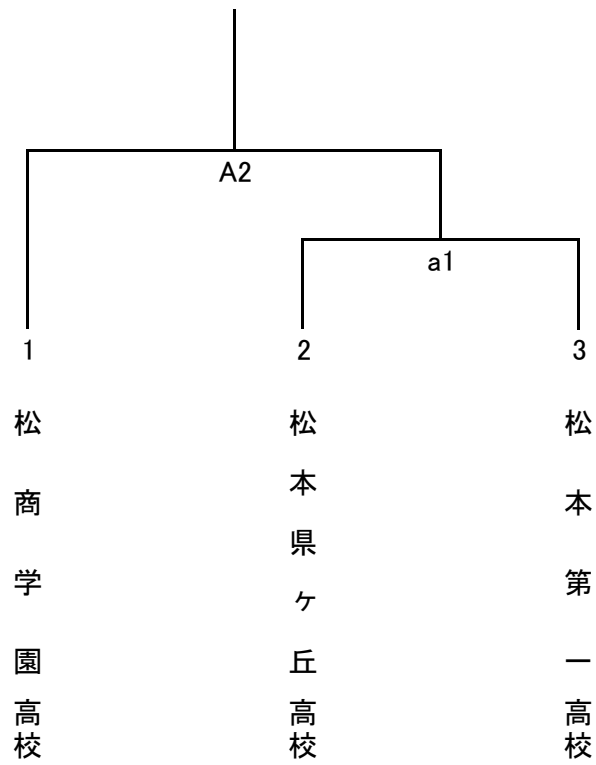
回戦	指定形・自由形	備考
1・2回戦	第1・2指定形	同一形でも異なる形でもよい
ランキングマッチ	自由形A	準決勝までに使用した以外の形
メダルマッチ	自由形B	

(32 ≤ 出場数) 出場者・校数が 32 以上の場合

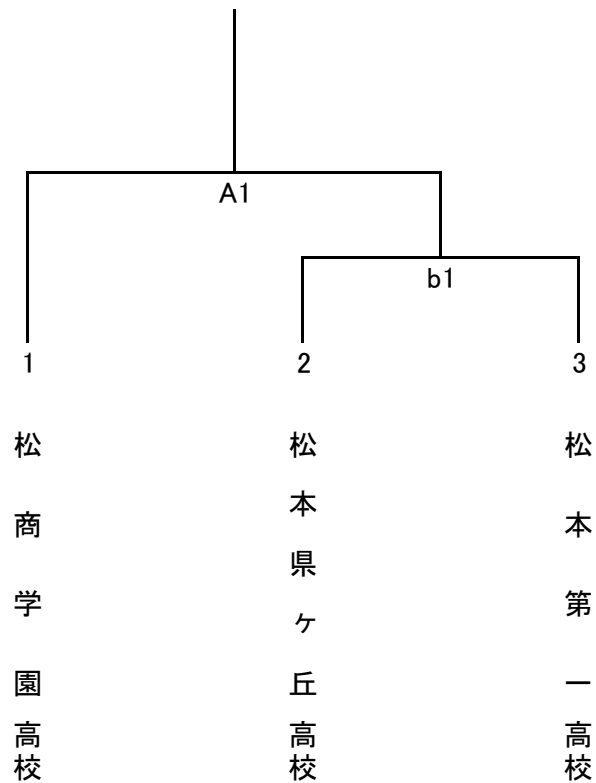
4種類の形を必要とする。

回戦	指定形・自由形	備考
1・2回戦	第1指定形	
3回戦	第2指定形	
ランキングマッチ	自由形A	3回戦までに使用した以外の形
メダルマッチ	自由形B	ランキングマッチまでに使用した以外の形

男子団体組手



女子団体組手



男子団体形

Aコート

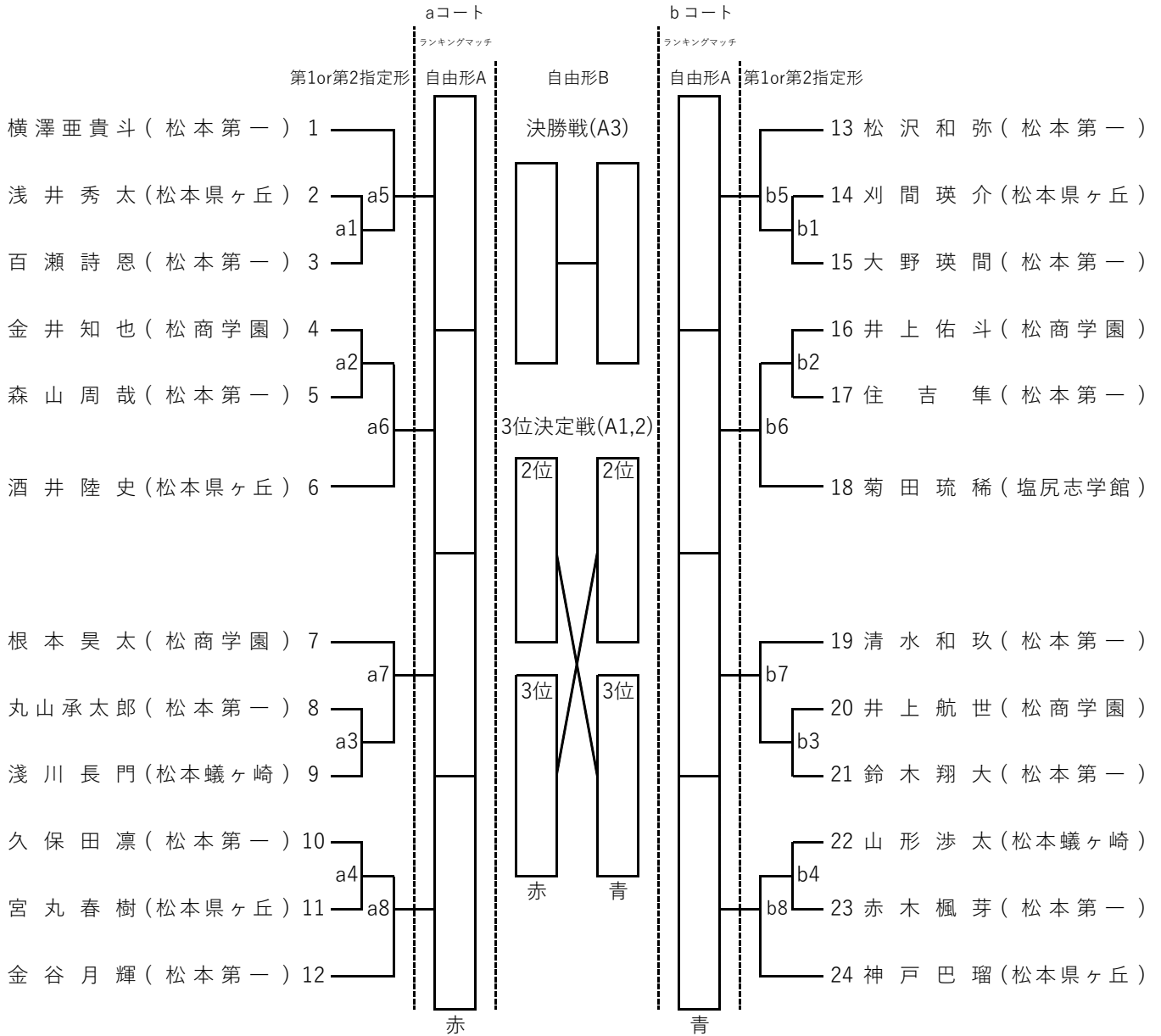
演武順	学校名	形名	得点	順位
1	松本第一高校			位
2	松本県ヶ丘高校			位
3	松商学園高校			位

女子団体形

Bコート

演武順	学校名	形名	得点	順位
1	松本県ヶ丘高校			位
2	松商学園高校			位
3	松本第一高校			位

男子個人形



決勝戦 (A3コート)

演武順	氏名	学校名	形名	得点	順位
1(赤帯)					位
2(青帯)					位

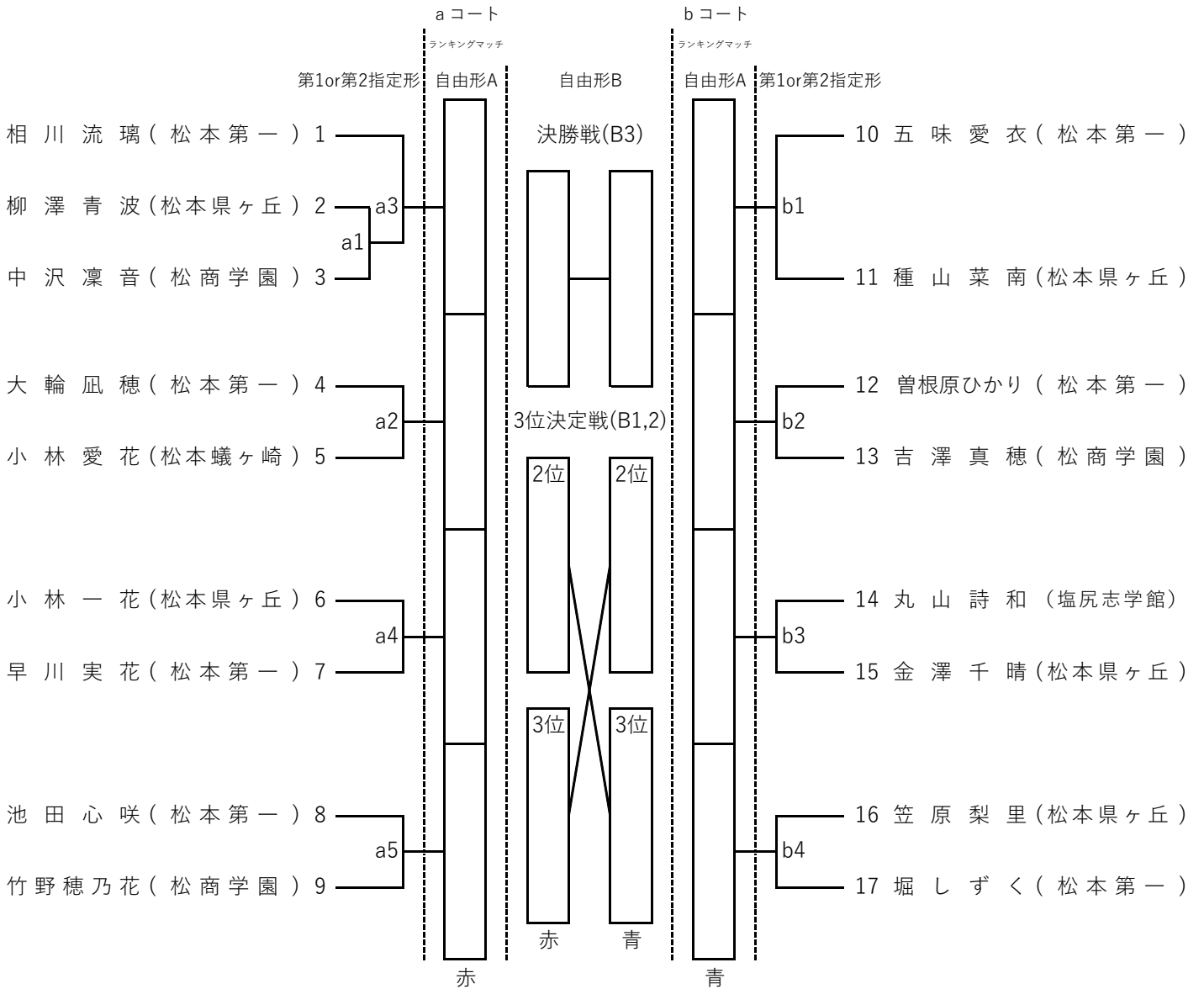
3位決定戦① (A1コート)

演武順	氏名	学校名	形名	得点	順位
1(赤帯)					位
2(青帯)					位

3位決定戦② (A2コート)

演武順	氏名	学校名	形名	得点	順位
1(赤帯)					位
2(青帯)					位

女子個人形



決勝戦 (B3コート)

演武順	氏名	学校名	形名	得点	順位
1(赤帯)					位
2(青帯)					位

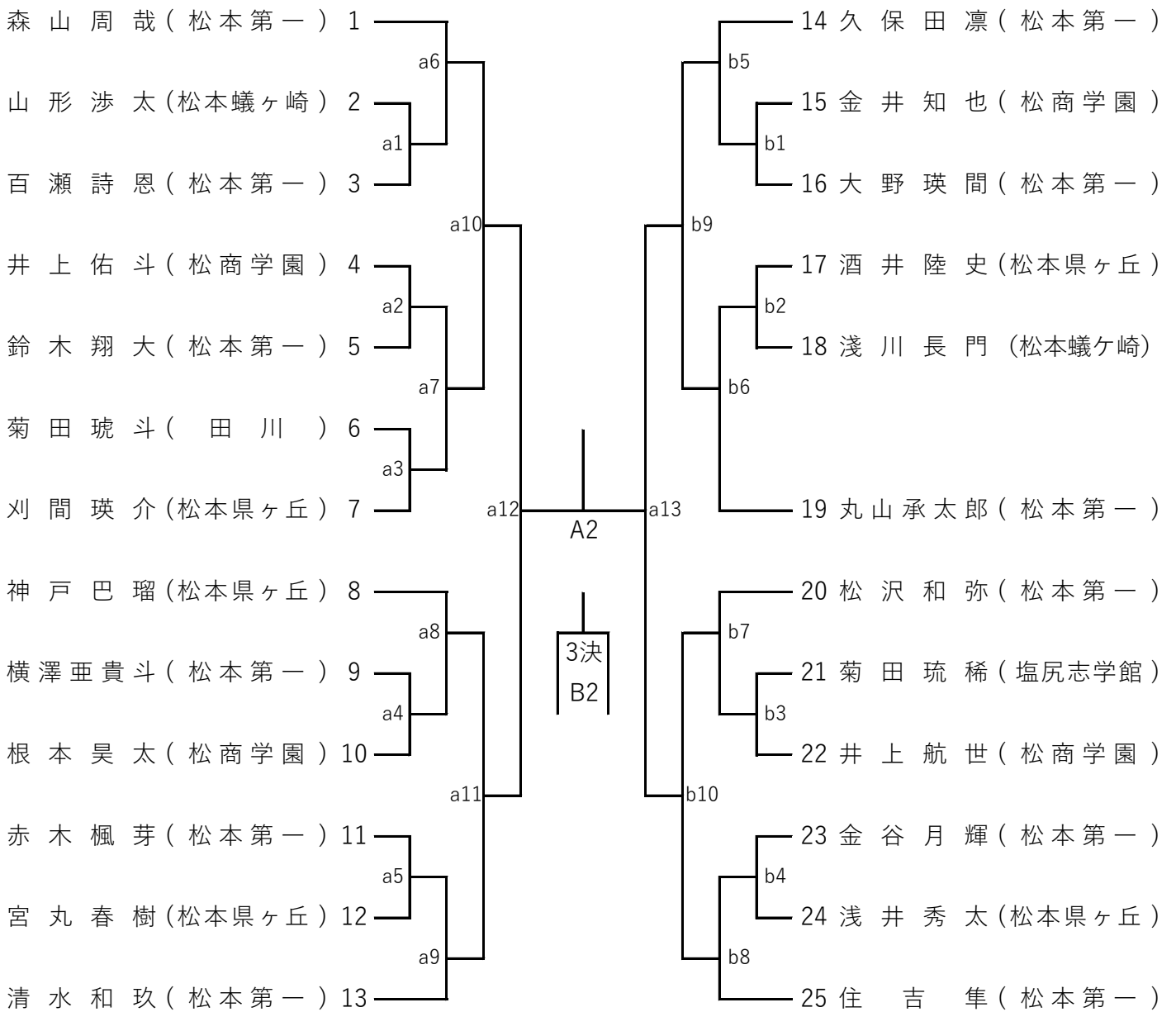
3位決定戦① (B1コート)

演武順	氏名	学校名	形名	得点	順位
1(赤帯)					位
2(青帯)					位

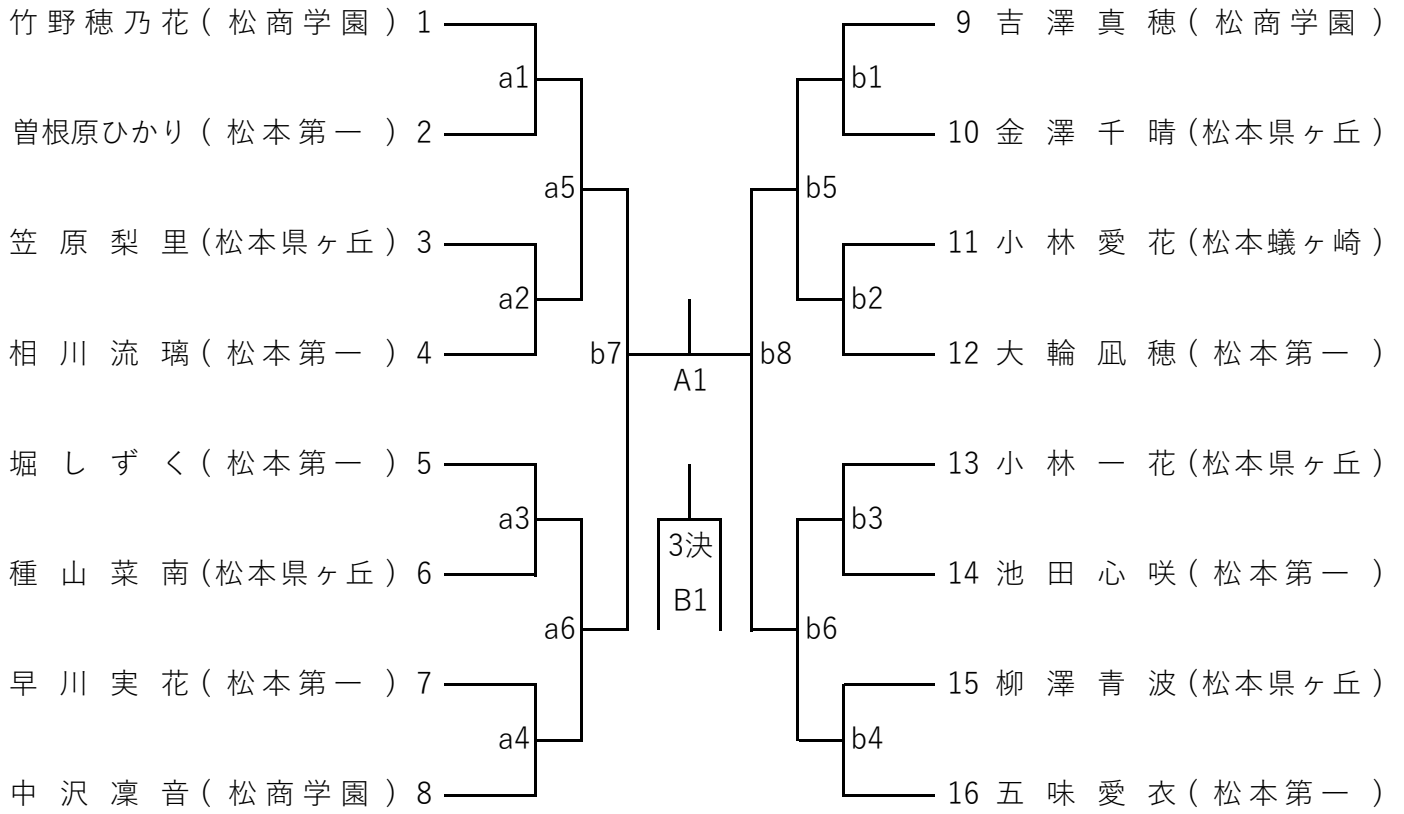
3位決定戦② (B2コート)

演武順	氏名	学校名	形名	得点	順位
1(赤帯)					位
2(青帯)					位

男子個人組手



女子個人組手



成績一覽表

令和5年 5月13日(土)
 長野県高等学校総合体育大会空手道競技
 中信大会
 会場 松本第一高校体育館

種目		第1位		第2位		第3位				
男子	団体	高校		高校		高校				
		第1位		第2位		第3位		第4位		
	個人	高校		高校		高校		高校		
		ベスト8								
		高校		高校		高校		高校		
		ベスト16								
		高	高	高	高	高	高	高	高	
		第1位		第2位		第3位				
	団体	高校		高校		高校				
		第1位		第2位		第3位				
	個人	高校		高校		高校		高校		
		第5位								
		高校		高校		高校		高校		
		第1位		第2位		第3位		第4位		
	女子	団体	高校		高校		高校			
			第1位		第2位		第3位		第4位	
個人		高校		高校		高校		高校		
		ベスト8								
		高校		高校		高校		高校		
		ベスト16								
		高	高	高	高	高	高	高	高	
		第1位		第2位		第3位				
団体		高校		高校		高校				
		第1位		第2位		第3位				
個人		高校		高校		高校		高校		
		第5位								
		高校		高校		高校		高校		
		第1位		第2位		第3位		第4位		

県大会出場

男女団体組手・形
 男女個人組手
 男女個人形

地区大会出場校
 各16名
 各8名