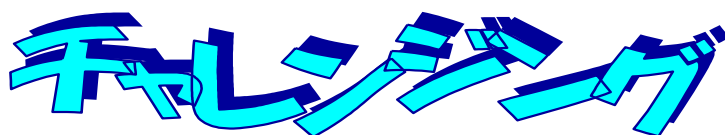

令和6年度 長野県高等学校新人体育大会
バレーボール競技中信大会

期 日：令和6年 12月6日(金)・7日(土)・8日(日)

会 場：≪男子≫松本工業高等学校体育館

≪女子≫松商学園高等学校体育館

松本工業高等学校体育館



高校新人大会

挑戦的に・意欲的に・やりがい求めよう

主催 中信高等学校体育連盟 長野県高等学校体育連盟 長野県教育委員会

主管 中信高体連バレーボール専門部 県高体連バレーボール専門部

【大会長】 石川 裕之

【大会委員長】 丸山 靖幸

【競技役員】

会場長 野本 裕之(男子) 長野 雅弘(女子)

競技委員長 布山 裕太郎

競技委員 鱈川 怜児 藤森 圭

三澤 由夫 山下 祐也

令和6年11月21日

関係高等学校長 様
各チーム監督 様

中信高等学校体育連盟
バレーボール専門部

長野県高等学校新人体育大会バレーボール競技中信大会について

令和6年度長野県高等学校新人体育大会バレーボール競技中信大会を開催するにあたり、下記のことについて貴校関係者に連絡徹底をお願い申し上げます。

記

1. 組合せはスーパーシード制を採用し、責任抽選の結果、別紙の通りです。
2. 開会式は、行いません。
3. 閉会式は行わず、表彰はコート表彰とします。(準決勝・決勝)
4. 競技会場は、下表の通りです。

	12月6日(金)	12月7日(土)	12月8日(日)
男子	松本工業高等学校体育館	同 左	同 左
女子	松本工業高等学校体育館	松商学園高等学校体育館	同 左

5. 本大会の使用球は、男子：ミカサ(V300W)、女子：モルテン(V5M5000)で行います。
6. 練習は前の試合終了後から設定時間までとします。ただし、最低30分は確保します。
7. 本大会は代表者会議は行いません。事前に配布した資料をご確認ください。
8. チームは、監督、コーチ、マネージャー各1名および選手14名以内とする。なお、監督は当該校の常勤以上の教職員とし、マネージャーは当該校の生徒とする。また、コーチについては、学校職員以外の者が入る場合は、当該学校長が認め、外部指導者契約書を提出した者とする。選手については、選手13～14名の場合はリベロプレーヤーを2名おこななければならない。選手12名以下の場合は、最大2名のリベロプレーヤーをおくことができる。背番号については特に指定をしない。
9. 参加生徒は、すべて長野県高体連に有効に登録された者であること。また、(公財)日本バレーボール協会(JVA)に有効に登録された者であること。未登録の者については、当日までに登録を完了させておいてください。また、監督、コーチ、マネージャーについてもJVAにチームスタッフ登録を完了させておいてください。
10. 選手は、全員統一されたユニフォーム(リベロプレーヤーは別色)を着用すること。ユニフォーム及びナンバーは、規定通りでなければならない。なお、裾だし着用は認められていない。ソックスは統一されたもの(くるぶしが隠れるもの)でなければならない。
また、ベンチスタッフ(監督・コーチ)は、統一された服装が望ましい(県大会は服装統一とする)。マネージャーのハーフパンツは禁止する。
11. 監督章、コーチ章、マネージャー章は左胸に付けることが望ましい。

12. リベロプレーヤーは、他のプレーヤーと明らかに色の異なるユニフォームを着用すること。また、お互いに異なる色のユニフォームを着用することができる。
リベロプレーヤーは、チームキャプテンにもゲームキャプテンにもなれる。
13. メンバー変更については、提出する構成メンバー表の提出をもってかえます。設定時間の40分前までに提出してください。構成メンバー表は中信高体連HPからデータでダウンロードできますので、利用してください。
14. 公式練習（プロトコール）からは、エントリー数（監督を含め最大17名）でお願いします。
15. タイムアウト中は時間内であってもコート内に戻ることができます。
16. ベスト8が決定し県大会への出場権を得たチームは、本大会中に参加料（1人1000円）の納入をお願いします。また、申込みは中信地区で一括して行いますので、大会期間中に専門部で用意したファイルに入力をお願いします。
17. 監督は、チーム関係者についてマナーも含め次の点について指導をお願いします。
①健康観察 ②ゴミの持ち帰り ③上下履きの区別 ④貴重品の管理
⑤生徒及びベンチスタッフの言動等（化粧・染色、装飾品等）
⑥本人の了承なく画像等をブログやSNSに掲載することなど肖像権の侵害に当たる行為は禁止とする。
18. 会場内でのマスクの着用は個人の判断とします。
19. 学校関係の役員・審判員をお願いした先生方は、大会期間中を通しての委嘱です。
（生徒引率がなくなった場合、印鑑を必ずお持ちください。）
20. 保護者の方の応援、駐車場については別紙を確認してください。
21. 応援は、レフリーが吹笛後は直ちに止めてください。また、ペットボトルに砂・石等を入れたもの、太鼓等の鳴り物、手摺りを叩く等の行為、拡声器、音響機材等を使用した応援は禁止とします。
22. 2月22日（土）に顧問総会を計画しております。各校1名以上の顧問の先生方の参加をお願いします。（できれば男女顧問1名ずつの参加をお願いします。）
23. 補助員（線審・点示・記録・ボール係、計8名）は、第2試合目以降敗者制で行いますので、各校で指導をお願いします。第1試合については、以下のようお願いします。

6日 男子

Aコート 第1試合（松本第一、田川から8名）

女子

Bコート 第1試合（A2敗者チームから8名）

7日 男子

Aコート（松商学園から8名）

Bコート（松本国際から8名）

女子

Aコート（都市大塩尻から8名）

Bコート（松商学園から8名）

8日 第2試合のチームから8名

令和6年度 長野県高等学校新人体育大会バレーボール競技中信大会役員表

[新人]

競技名 **バレーボール**

学校・協会関係 役員・審判員

1 / 1

会場長

氏名	野本 裕之(男子)
学校名	松本工業
氏名	長野 雅弘(女子)
学校名	松商学園

会場主任

氏名	三澤 由夫(男子)
学校名	松商学園
氏名	藤森 圭(女子)
学校名	松商学園

開会式有無及び時間

有無	なし
時間	

競技開始

1日目(日付)	12月6日
時間	9:30
2日目(日付)	12月7日
時間	9:00
3日目(日付)	12月8日
時間	9:30

救護

氏名	山下 祐也(男子)
学校名	木曾青峰
氏名	鱈川 怜児(女子)
学校名	松本県ヶ丘

補助員

学校名	松本工業
人数	10名(男子)
参加日	6日・7日・8日

学校名	松商学園
人数	10名(女子)
参加日	7日・8日

NO	氏名	所属	第1日目	第2日目	第3日目	協会	男女別	
			12月6日	12月7日	12月8日			
1	山下 祐也	木曾青峰	○	○	○		男	
2	池田 優太	木曾青峰		○	○			女
3	降旗 史朗	塩尻志学館		○	○		男	
4	嶋田 和明	松本工業	○	○	○		男	
5	飯島 秀幸	松本工業	○	○	○		男	
6	鱈川 怜児	松本県ヶ丘	○	○	○			女
7	杉本 哲敏	松本県ヶ丘		○	○		男	
8	布山 裕太郎	松本美須々ヶ丘	○	○	○		男	
9	赤堀 博幸	松本美須々ヶ丘		○	○			女
10	丸山 靖幸	松本深志		○	○		男	
11	宮崎 達彦	松本深志		○	○			女
12	西村 健太郎	松本蟻ヶ崎	○	○	○		男	
13	鏡味 照明	豊科		○	○			女
14	安川 裕幸	南安曇農業		○	○			女
15	清水 拓実	大町岳陽		○	○		男	
16	三澤 由夫	松商学園	○	○	○		男	
17	藤森 圭	松商学園	○	○	○			女
18	壬生 裕之	松本国際		○	○		男	
19	小林 光輝	松本国際		○	○		男	
20	白澤 直敏	松本国際		○	○			女
21	上沼 隆光	松本国際		○	○			女
22	中澤 勇	松本第一	○	○	○		男	
23	矢部 仁	都市大塩尻		○	○		男	
24	今井 一仁	都市大塩尻		○	○			女
25	柳沢 志織	協会連盟関係		○	○	○		女
26	高岡 淳一	協会連盟関係		○	○	○		女
27	太田 雄也	協会連盟関係		○		○		女
28	近藤 悌	協会連盟関係		○		○		女
29	中村 稔	協会連盟関係		○		○		女
30	赤穂 恵一	協会連盟関係		○		○		女
31	木村 美桜	協会連盟関係		○		○		女
32	小谷 将紀	協会連盟関係			○	○		女
33	嶋崎 大志	協会連盟関係			○	○		女
34	中谷 輝幸	協会連盟関係			○	○		女
35	宮島 瞳希	協会連盟関係			○	○		女
36	松木 茂幸	協会連盟関係		○		○		女
37	塩川 翔	協会連盟関係			○	○	男	
38	本木 康平	協会連盟関係		○		○	男	
39	長瀬 亮太	協会連盟関係			○	○	男	
40	百瀬 誠	協会連盟関係		○	○	○	男	
41	柳沢 健	協会連盟関係		○	○	○	男	
42	小泉 豊土	協会連盟関係		○	○	○	男	
43	深澤 慎一	協会連盟関係		○		○	男	
44	原 優太	協会連盟関係		○		○	男	
45	原田 隆雄	協会連盟関係		○		○	男	
46	岩原 秀志	協会連盟関係			○	○	男	
合計			9	39	36	22	24	22

設定時間について

下記のとおり時間設定をしますので、各チームご確認ください。

時間設定

6日(金)	開場	8:50	Aコート	Bコート
	第1試合練習	9:00~9:30	第1試合 9:30	第1試合 12:30
	第1試合プロトコール	9:30	第2試合 11:00	
7日(土)	開場	8:20	第1試合 9:00	第4試合 13:30
	第1試合練習	8:30~9:00	第2試合 10:30	第5試合 15:00
	第1試合プロトコール	9:00	第3試合 12:00	第6試合 16:30
8日(日)	開場	8:50	第1試合 9:30	第4試合 14:00
	第1試合練習	9:00~9:30	第2試合 11:00	
	第1試合プロトコール	9:30	第3試合 12:30	

※前の試合が早く終わっても設定時間どおりに開始します。

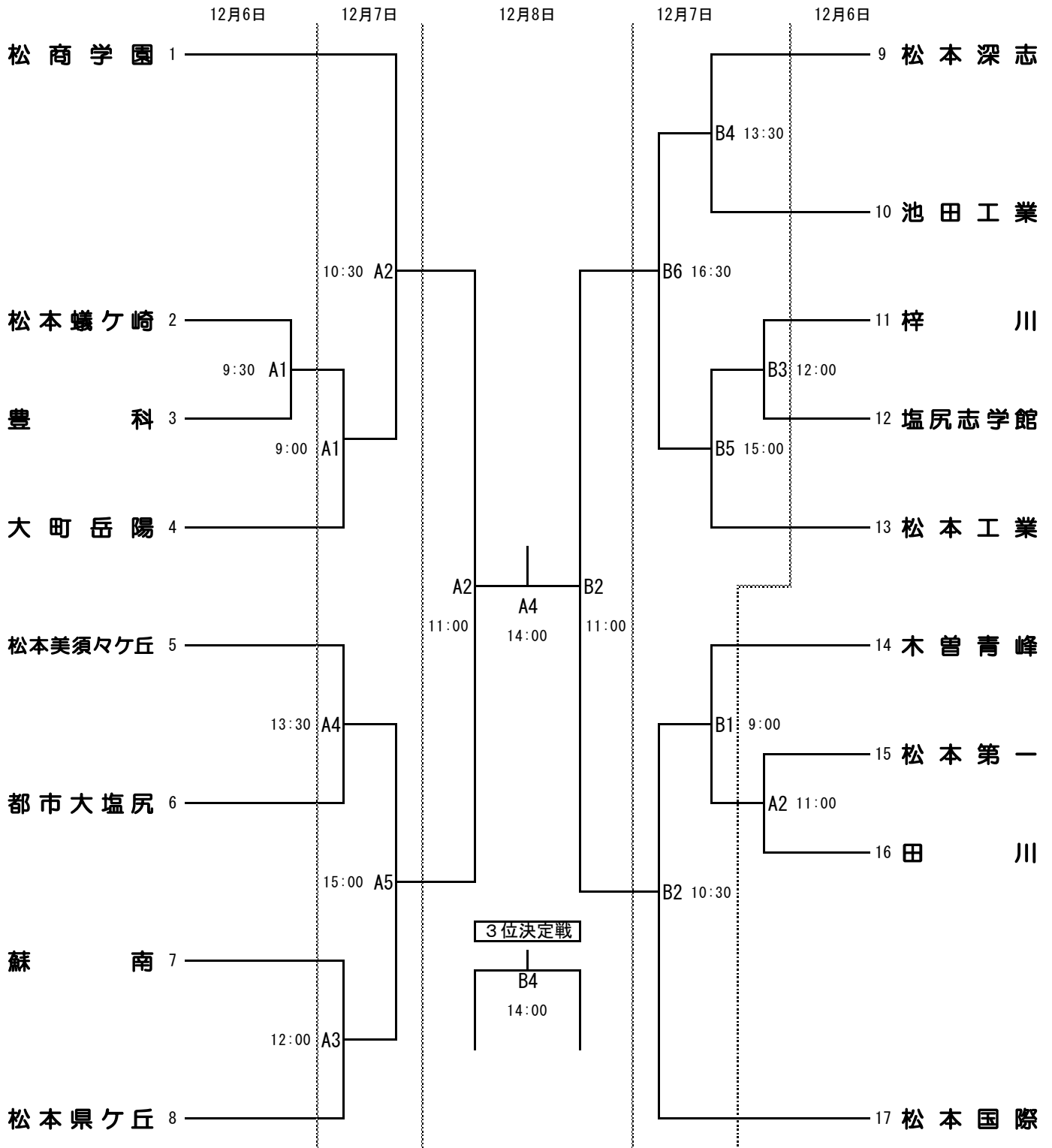
※前の試合終了後から練習をおこなえます。

令和6年度 長野県高等学校新人体育大会バレーボール競技中信大会

【男子】

期日 令和6年12月6日(金)～8日(日)

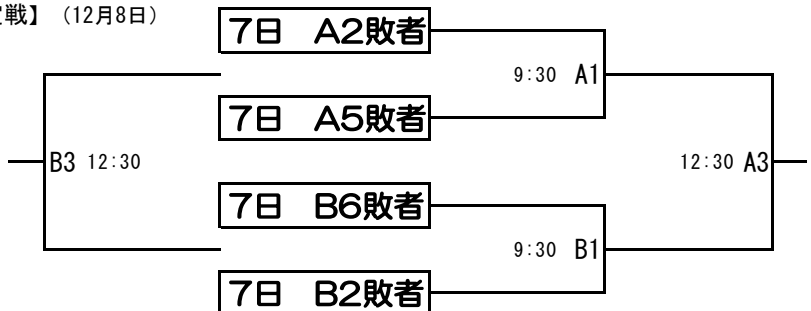
会場 松本工業高等学校体育館



【順位】

第1位	
第2位	
第3位	
第4位	
第5位	
第6位	
第7位	
第8位	

【順位決定戦】 (12月8日)

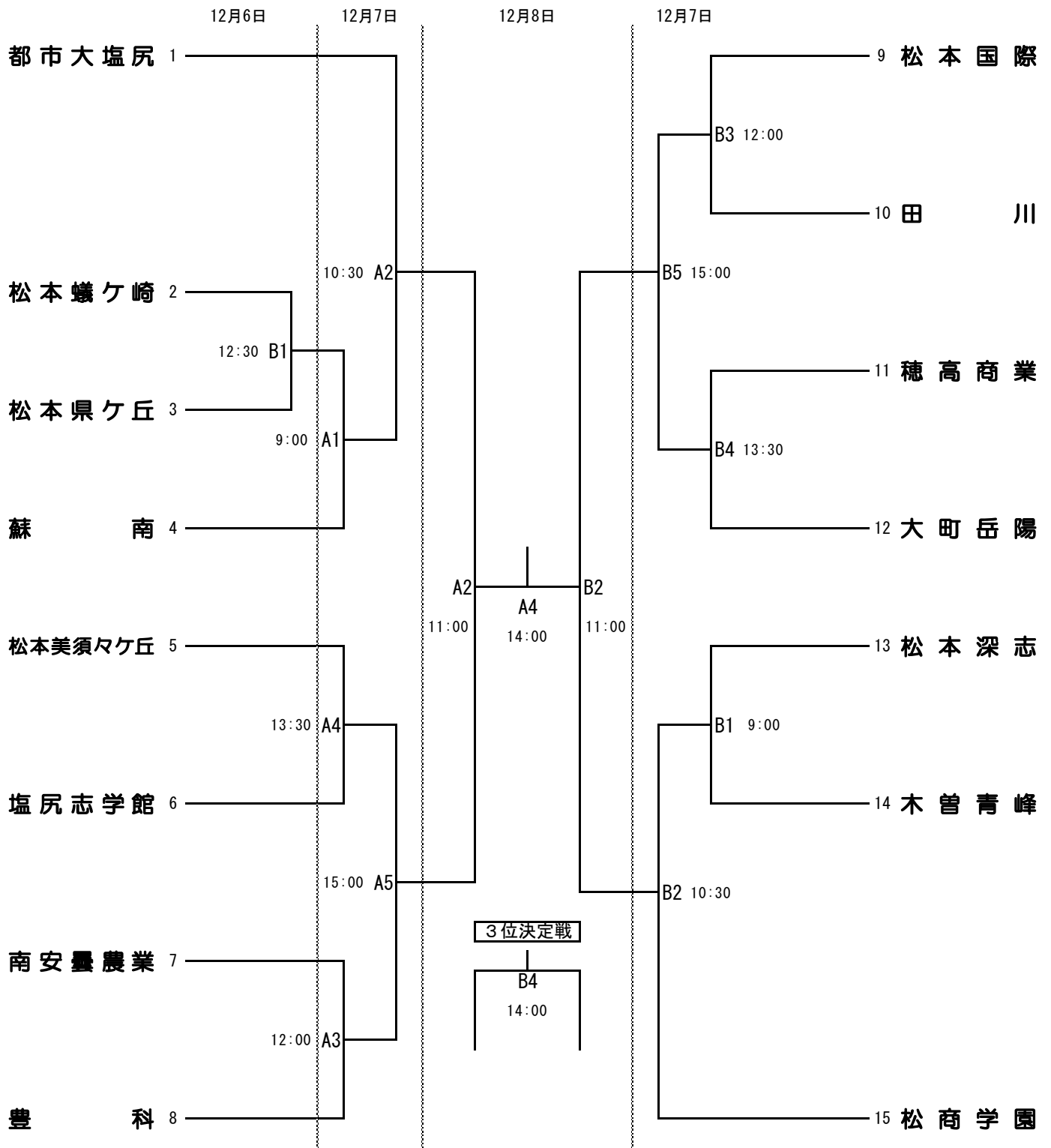


令和6年度 長野県高等学校新人体育大会バレーボール競技中信大会

【女子】

期日 令和6年12月6日(金)～8日(日)

会場 (6日) 松本工業高等学校体育館 (7日～8日) 松商学園高等学校体育館



【順位】

第1位	
第2位	
第3位	
第4位	
第5位	
第6位	
第7位	
第8位	

【順位決定戦】 (12月8日)

