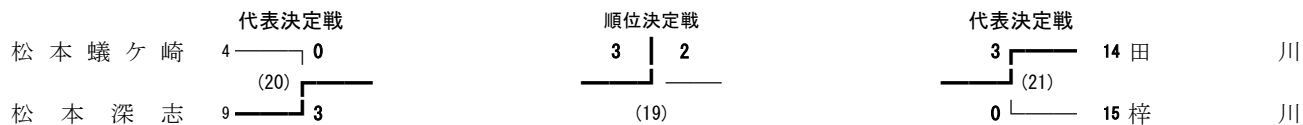
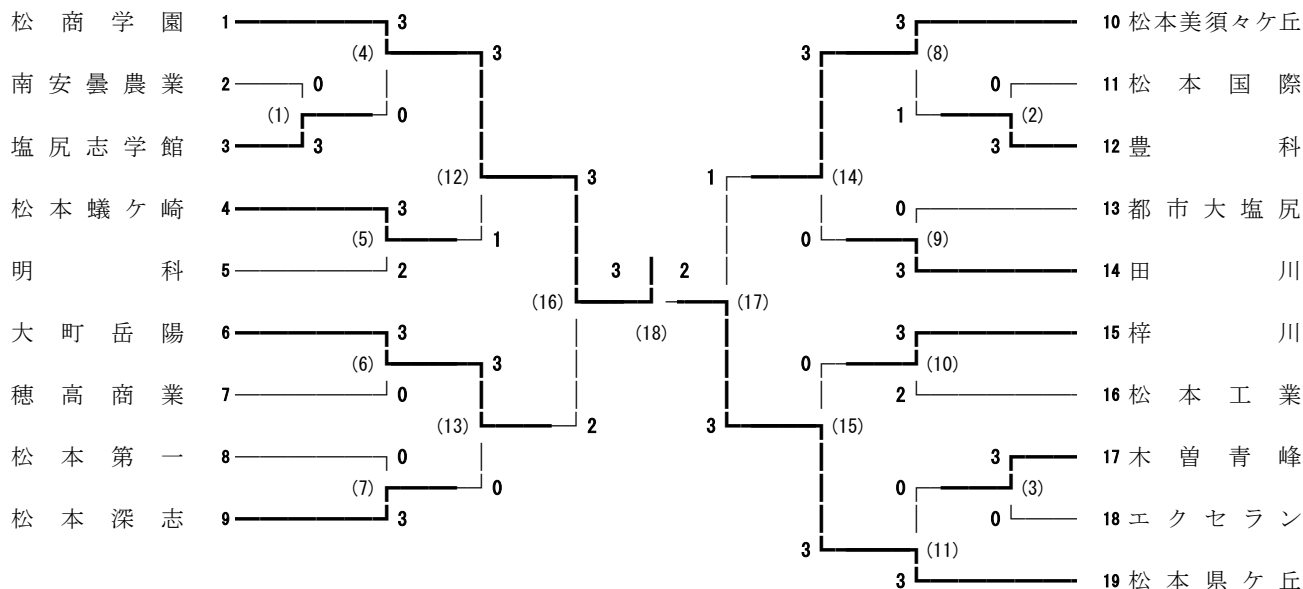
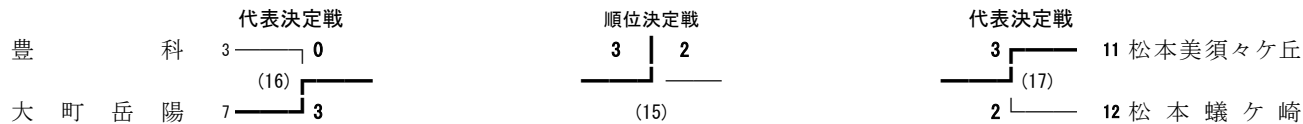
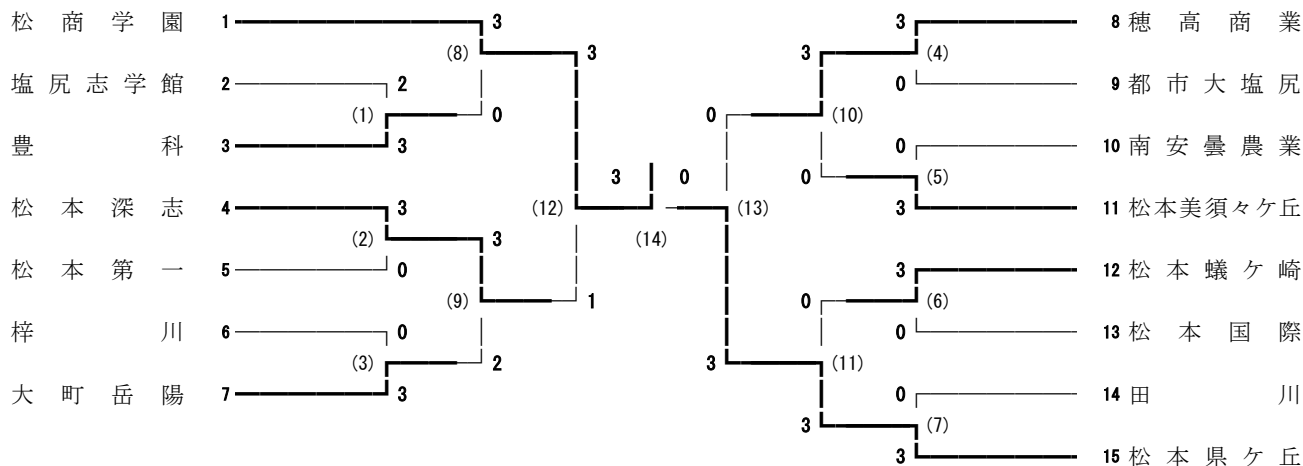


## 中信高等学校総合体育大会バドミントン競技 男子学校対抗

ANCアリーナ、大町市運動公園総合体育館  
令和6年5月9日・10日・11日



## 中信高等学校総合体育大会バドミントン競技 女子学校対抗



中信高等学校総合体育大会バドミントン競技 男子ダブルス

ANCアリーナ・大町市運動公園総合体育館  
令和6年5月9日・10日・11日

柳澤 来哉・赤羽 草太 (松商学園)	1	2	2	38	二木 鉄平・平林 凌 (大町岳陽)
中村 歩夢・大井 陽斗 (木曽青峰)	2	1	0	39	片桐 光希・白瀬 匠人 (松本工業)
深澤 来仁・柳沢 一樹 (豊科)	3	2	0	40	森本 優士・柳沢 良太 (松本深志)
塩原 蒼大・長巾 颯之介 (梓川)	4	0	0	41	齋藤 圭吾・竹内 快 (松本蟻ヶ崎)
赤津 竣哉・後藤 春陽 (塩尻志学館)	5	2	0	42	三石 敬太・中島 志一成 (都市大塩尻)
佐原 龍之介・鈴木 タオ (穂高商業)	6	2	1	43	小澤 将貴・清水 琉 (梓川)
清沢 治生・川崎 みこと (田川)	7	1	0	44	田村 祐樹・石川 新史 (豊科)
奥平 棕太・小山 翔太 (都市大塩尻)	8	0	0	45	花岡 玲音・百瀬 光翼 (南安曇農業)
川久保 雅人・小林 有太 (松本美須ヶケ丘)	9	2	2	46	松田 和将・福田 莉久 (松商学園)
柳澤 柊希・森川 淳 (松本深志)	10	2	0	47	赤堀 太亮・永治 颯太 (蘇南)
上土居 振一郎・上條 凜穂 (エクセラン)	11	2	2	48	赤羽 颯・金井 海 (松本第一)
飯富 翔伊・三澤 倫輝 (南安曇農業)	12	0	0	49	神川 康平・三枝 阿良多 (松本国際)
藤井 鴻翔・窪田 優希 (松本工業)	13	2	1	50	東 勇氣・清沢 輝起 (塩尻志学館)
奈須 健吾・佐藤 肇 (松本第一)	14	1	1	51	崇原 大介・森下 知哉 (エクセラン)
野竹 隆司・近藤 史啓 (松本国際)	15	0	0	52	望月 滉太・高見澤 凜太稜 (穂高商業)
北條 智也・浅田 拓海 (松本県ヶ丘)	16	2	1	53	桑原 梁太郎・小野 壹琉 (田川)
西沢 昌太・伊藤 八紘 (大町岳陽)	17	2	0	54	古旗 岳・小川 幸大 (松本県ヶ丘)
工藤 城桜・吉澤 颯真 (明科)	18	0	0	55	赤羽 洸哉・高木 エヴァン (松本美須ヶケ丘)
山崎 颯人・小林 朋也 (松本蟻ヶ崎)	19	2	2	56	市川 拓海・塩川 勇樹 (松本深志)
鈴木 志優作・百瀬 巧惟 (松本美須ヶケ丘)	20	2	0	57	中村 維軟・島田 智広 (都市大塩尻)
有賀 瞳志・山田 航太 (穂高商業)	21	2	0	58	平林 諒大・山本 天晴 (梓川)
関口 颯太・西澤 太智 (松本蟻ヶ崎)	22	0	0	59	山内 佑庵・伊藤 一翔 (豊科)
徳永 大周・石川 澄空 (塩尻志学館)	23	2	0	60	福島 蓮・平井 海吏 (南安曇農業)
蓬田 香介・中澤 昊栄 (白馬)	24	0	0	61	胡桃澤 佑馬・吉直 怜士 (木曽青峰)
平林 優太・武井 光希 (豊科)	25	2	2	62	大野 煌力・上野 誠太 (穂高商業)
小橋 望・岩原 琉聖 (松本工業)	26	0	0	63	渡辺 旬・富山 翔 (明科)
土屋 優星・竹内 優羽 (田川)	27	0	0	64	垣屋 葵汰・早坂 琉碧 (松本工業)
花澤 柊羽・大澤 天魁 (大町岳陽)	28	2	0	65	山中 陸斗・木谷 朝日 (田川)
野口 綾太・本間 崇翔 (明科)	29	2	0	66	松澤 秀真・吉村 孝太郎 (白馬)
高橋 翔汰・蟻川 悠陽 (梓川)	30	0	1	67	丸山 賢悟・山根 快斗 (松本国際)
山岸 一天・蜜澤 健人 (南安曇農業)	31	0	2	68	清水 俊輔・両角 勇輝斗 (大町岳陽)
忠地 瞳真・村山 泰誠 (都市大塩尻)	32	2	2	69	竹内 淳ノ祐・渡辺 響 (松本蟻ヶ崎)
古田 真・筒井 真史 (松本深志)	33	2	0	70	矢口 匠・水野 翼 (松本第一)
森 飛翔・村上 蒼昊 (木曽青峰)	34	0	1	71	土屋 郁真・柴山 愁大朗 (塩尻志学館)
丸山 榛己・坂本 賢友 (松本国際)	35	0	0	72	齋藤 克也・中戸川 棕太 (松本美須ヶケ丘)
田中 瑛大・丸山 拓哉 (松本第一)	36	2	0	73	土屋 陸・村田 誠一郎 (松本県ヶ丘)
高須賀 央亮・安本 侑磨 (松本県ヶ丘)	37	2	2		

順位決定戦  
2 1 0  
(73)

中信高等学校総合体育大会バドミントン競技 女子ダブルス

ANCアリーナ・大町市運動公園総合体育館  
令和6年5月9日・10日・11日

青木 りか・下島 結羽 (蘇南)	1	2	2	32	古畑 樺乃・松澤 悠希 (松商学園)
腰原 里桜・加藤 真彩 (豊科)	2	0	2	33	島田 想与・関澤 佳奈 (都市大塩尻)
篠田 真衣・濱口 美佑 (松本深志)	3	(1) 2	0	34	山中 椿・野口 ゆず (梓川)
古畑 美咲・中村 美空 (塩尻志学館)	4	2	(46) 2	35	永井 鈴菜・村上 このん (塩尻志学館)
山田 緋和・西沢 柚衣香 (松本第一)	5	(2) 0	0	36	大堀 紀香・土屋 桃郁 (松本美須ヶケ丘)
藤森 結乃・川田 蒼空 (松本美須ヶケ丘)	6	0	(31) 0	37	服部 美宇・伊藤 優乃 (松本県ヶ丘)
須澤 優風・山本 真心 (大町岳陽)	7	(3) 2	2	38	横川 晴香・花岡 珠愛 (大町岳陽)
庄司 眞里愛・宮崎 桃果 (松商学園)	8	2	(54) 2	39	渡邊 莉緒・丸山 日花里 (松本深志)
塚原 楓華・デソウザ ハデিজヤ (松本国際)	9	(4) 2	2	40	柴田 るな・平林 椎香 (田川)
村上 知里・横山 紗依 (松本蟻ヶ崎)	10	0	(32) 2	41	中村 唯来・中村 琉七 (松本国際)
野村 莉子・宮坂 真那実 (田川)	11	(5) 1	0	42	百瀬 陽乃・清水 桜子 (南安曇農業)
小林 美結・森島 碧海 (梓川)	12	2	(47) 0	43	齋藤 姫莉・今井 美空 (松本第一)
野澤 奏・大吉原 麗 (南安曇農業)	13	0	(33) 0	44	太田 菜桜・奥原 凜 (豊科)
小野 楓・塩川 有清 (松本県ヶ丘)	14	(7) 0	2	45	小野 真央・吉江 奈互実 (松本蟻ヶ崎)
進藤 愛彩・武井 優花 (穂高商業)	15	2	(58) 2	46	黒田 紗菜・勝家 優 (穂高商業)
今溝 美紘・渡邊 梨帆 (松本県ヶ丘)	16	2	(60) 0	47	岩水 晴香・清水 愛海 (松本県ヶ丘)
宮川 その・高見 優那 (塩尻志学館)	17	0	(34) 2	48	中川 詩織・北原 まこ (松本第一)
北島 冴恵・鷺澤 紅音 (都市大塩尻)	18	0	(9) 0	49	青木 優里・新井 穂乃花 (田川)
田中 彩絵・今井 杏美 (松本蟻ヶ崎)	19	2	(48) 0	50	中村 夏実・松本 右京 (松本工業)
小松 愛季・小林 終心 (松本国際)	20	2	(55) 0	51	堀金 彩羽・清沢 沙月 (都市大塩尻)
福知 里桜・櫻井 優 (松本深志)	21	0	(35) 0	52	青木 結萌・相馬 実来 (塩尻志学館)
中島 藍・倉野 千寛 (木曽青峰)	22	0	(11) 2	53	小川 怜・中野 春美 (松本深志)
向井 柚葵・北見 乃愛 (松本美須ヶケ丘)	23	2	(59) 2	54	山田 伊吹・村田 侑生 (大町岳陽)
三好 凜・田中 鈴菜 (豊科)	24	2	(12) 2	55	町田 菜乃望・平林 希美 (豊科)
松澤 和花・松島 来実 (白馬)	25	0	(36) 0	56	宮澤 結朱・加藤 璃央 (穂高商業)
三澤 彩瞳・小池 凜 (穂高商業)	26	2	(13) 0	57	吉村 七美・上條 愛美 (梓川)
柳澤 陽向・穂苅 春奈 (大町岳陽)	27	0	(49) 2	58	柳澤 希空・村上 由良 (松本蟻ヶ崎)
青柳 楓・等々力 由有 (南安曇農業)	28	2	(14) 0	59	丸山 美咲・田中 千尋 (松本美須ヶケ丘)
今井 来美・森奥 彩葉 (松本第一)	29	1	(37) 2	60	千國 侑・宮澤 ともか (南安曇農業)
長澤 理夢・伊藤 伶奈 (梓川)	30	0	(15) 2	61	伊東 愛梨・鈴木 紗愛 (松商学園)
古厩 ひより・酒井 美優 (松商学園)	31	2	(61) 2		

中信高等学校総合体育大会バドミントン競技 男子シングルス

ANCアリーナ・大町市運動公園総合体育館

令和6年5月9日・10日・11日

