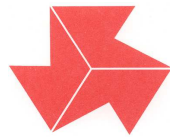


令和6年度
長野県高等学校総合体育大会
ソフトテニス競技 中信大会

アログレス



高校総体

前進しよう・向上しよう・飛躍しよう

期 日 : 令和6年5月11日(土) 9時00分~ 開会式
9時20分~ 競技開始・団体戦
(8時10分~ 受付開始 8時30分~ 代表者会議)

5月12日(日) 9時00分~ 開始式
9時20分~ 競技開始・個人戦
(8時10分~ 受付開始 8時30分~ 代表者会議)

予備日 5月13日(月)
※競技役員は両日とも7:30までに集合してください。

会 場 : 豊科南部総合公園テニスコート

主 催 中 信 高 等 学 校 体 育 連 盟
長 野 県 高 等 学 校 体 育 連 盟
長 野 県 教 育 委 員 会

主 管 中 信 高 体 連 ソ フ ト テ ニ ス 専 門 部
長 野 県 高 体 連 ソ フ ト テ ニ ス 専 門 部

大会役員

大会長	石川 裕之
大会副会長	小高 淳一
参 与	加盟高等学校長 山田 隆稔 森下 博之 堀金 孝志
大会委員長	丸山 靖幸
大会副委員長	三ツ井 伸一
委 員	今井 京 池田 正 太田 安奈 榎本 麻衣 土井 康司 布山 裕太郎

競技役員

会場長	向井 真弓(明科)
総務委員長 副委員長 委員	三ツ井 伸一(塩尻志学館) 中平 大志(松商学園) 鈴木 薫(協会) 大和 ゆみ(協会)
競技委員長 副委員長 委員	下平 将也(松本蟻ヶ崎) 柳沢 克伸(松本工業) 中村 翼(松本筑摩)
審判委員長 副委員長 委員	柊中 猛志(都市大塩尻) 鈴木 孝(協会) 各校監督
進行委員長 副委員長 委員	井貫 昇平(松本工業) 丸山 美保(大町岳陽) 倉科 愛加(協会)
記録報道委員長 副委員長	宮原 勇人(松商学園) 井手 俊毅(松本深志)
救護接待委員長 委員	笹川 かをり(田川) 細谷 冴理(豊科) 飯沼 公恵(豊科)
施設・補助員係 担当校	森下 博之(松本美須々ヶ丘) 横山 哲司(松本蟻ヶ崎) 松商学園 松本蟻ヶ崎 松本工業 塩尻志学館

※ 競技役員は7：30までに、大会本部へご集合ください。

男子団体戦

Aリーグ		1	2	3	順位
1	都市大塩尻				
2	豊科				
3	松本県ヶ丘				

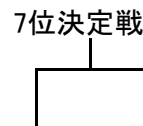
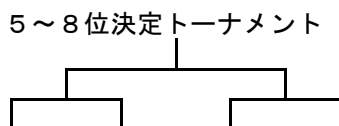
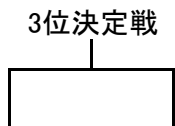
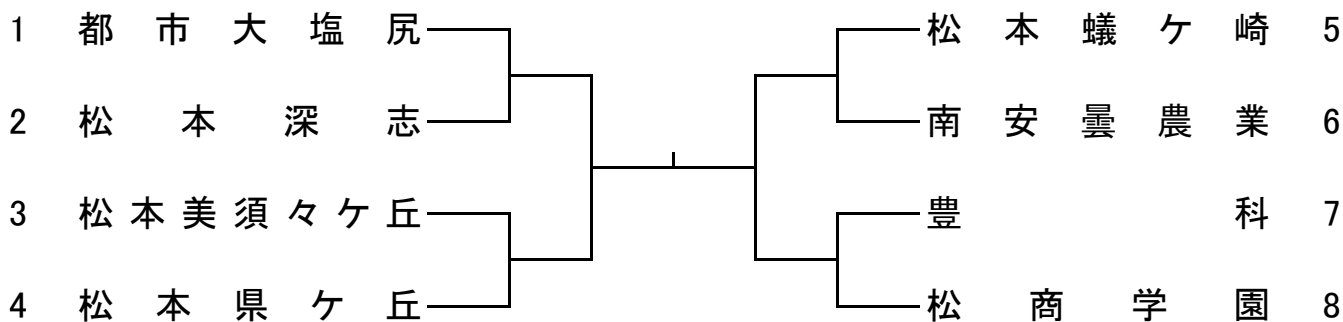
Bリーグ		4	5	6	順位
4	松商学園				
5	南安曇農業				
6	松本美須々ヶ丘				

Cリーグ		7	8	9	順位
7	松本蟻ヶ崎				
8	松本深志				
9	松本工業				

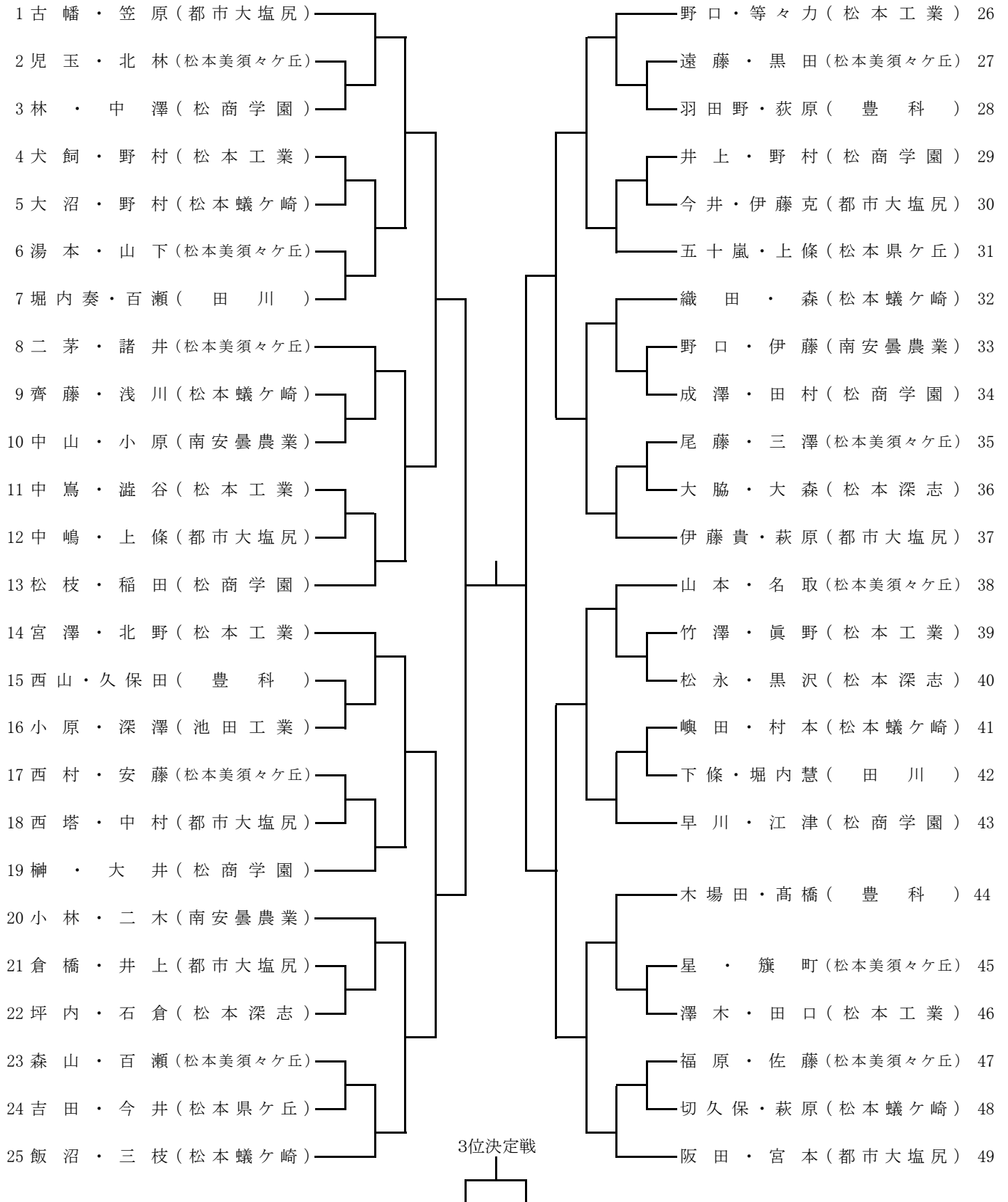
3位リーグ					順位



女子団体戦



個人戦(男子)



個人戦(女子)

