

令和6年度(春季)

## 長野県高等学校総合体育大会中信地区大会 卓球競技

主 催 中信高等学校体育連盟  
長野県高等学校体育連盟  
長野県教育委員会

主 管 中信高等学校体育連盟卓球専門部  
長野県高等学校体育連盟卓球専門部

大会期日 令和6年5月19日(日)～20日(月)

大会会場 安曇野市堀金総合体育館

# アログレス



高校総体

前進しよう・向上しよう・飛躍しよう

大会長	石川 裕之		
副大会長	小高 淳一		
参 与	加盟高等学校長		
大会委員長	丸山 靖幸		
大会副委員長	柳澤 憲		
大会委員	今井 京	池田 正	太田 安奈
	榎本 麻衣	土井 康司	布山 裕太郎
会 場 長	三宅 浩一 (穂高商業)		
競技委員長	柳澤 憲 (松本第一)		
競技委員	中村 光成 (松商学園)	山田 浩史 (松本蟻ヶ崎)	
	河野 直 (松本国際)	石川 英樹 (松本美須ヶ丘)	
	小口 聡 (松本県ヶ丘)	宮尾 勝典 (塩尻志学館)	
	奥野 太郎 (松商学園)	白鳥 太智 (梓川)	
	仁科 恭子 (木曾青峰)		

中信高体連卓球専門部HP : <http://tyuusin-tt.sakura.ne.jp/>

**[日 程]**

	時 間	内 容
5月19日(日)	7:30	補助員集合
	8:15	開館(会場準備の状況により前後する可能性があります)
	8:20 ~ 8:50	受付・練習
	8:30 ~ 8:45	監督会議
	8:50 ~ 9:05	開会式
	9:15 ~ 18:00	男女学校対抗決勝まで(順位決定戦あり) * 県総体出場校は、写真撮影があります 男女ダブルス準々決勝まで(進行状況により変更の可能性があります)
	18:00 ~ 18:30	清掃・コート整備
5月20日(月)	7:30	補助員集合
	7:45	開場
	7:50 ~ 8:30	受付・練習
	8:30 ~ 8:40	諸連絡
	8:45 ~ 16:00	男女ダブルス準決勝・決勝 男女シングルス決勝まで
	16:00 ~ 16:30	片付け・清掃
	16:30 ~ 16:50	閉会式

**[練習コート]**

5月19日(日) \* 練習コートを指定します

コートNo.	学校	コートNo.	学校	コートNo.	学校
1	田川	8	松本美須々ヶ丘	15	松商学園
2	田川	9	松本深志	16	松商学園
3	梓川	10	松本深志	17	松本国際
4	松本工業	11	松本蟻ヶ崎	18	松本国際
5	松本県ヶ丘	12	松本蟻ヶ崎	19	松本第一
6	松本県ヶ丘	13	明科	20	都市大塩尻
7	松本美須々ヶ丘	14	豊科	21	エクセラン
				22	個人戦出場校のみ (1~21の高校以外)

5月20日(月) \* 全台フリーとします(譲り合って練習をしてください)

**[補助員コート割]**

5月19日(日)

〈学校対抗〉

〈ダブルス(第1試合のみ)〉

1~7	松本国際	1~21	松本第一 松商学園 松本蟻ヶ崎 松本国際 松本美須々ヶ丘
8~14	松本蟻ヶ崎		
15~21	松本県ヶ丘		
本部	松本第一 松商学園 松本美須々ヶ丘		

5月20日(月)

〈シングルス(第1試合のみ)〉

1~21	松本第一
	松本国際
	松本美須々ヶ丘
	松本蟻ヶ崎 松商学園

### [競技方法]

(1) 全種目5ゲームスマッチ、トーナメント方式で行う。

使用球は40mmホワイト球。

(プラスチックボール使用。ニッタク・バタフライ・ヴィクタスの3社を用意します)

(2) 現行の日本卓球ルールによる。但し、タイムアウト制は適用しない。

(3) 監督は当該校の職員及び学校長が認めた(外部コーチ契約)者とする。

(4) 学校対抗は4～6名による4シングルス1ダブルスで行う。ベンチ入りは7名まで可。

順序	1	2	3	4	5
種目	S	S	D	S	S

\* 但し、1番と2番で3番のD(ダブルス)を組むことはできない。

さらに、シングルスは1度しか出場できない。

(5) ベンチアドバイザーはシングルスはベスト16決定戦以降、ダブルスはベスト8決定戦以降のみ可としますが、ベンチに入れるのは、上記(3)及び当該校の選手とする。

ただし、アドバイザーは1試合1名のみとし、ベンチを離れたら戻ることはできない。

(6) 学校対抗においては卓球台を2台使用する。

(7) 学校対抗において、主審は補助員、副審は帯同審判が行う。

(選手4人のチームに関しては、本部より帯同審判を出します)

ダブルス・シングルスは、最初の試合は補助員が行い、以降は敗者審判制で行う。

### [留意事項]

(1) 各チームで感染症対策を行うこと。

(2) ユニフォームは学校対抗およびダブルスにおいては、原則上下同一のものを着用すること。

(ユニフォームが揃わない学校は、事前に申し出てください)

(3) 服装は半袖、ショーツ、ゼッケン(日本卓球協会指定のもの)とし、長髪・パーマ・染色・脱色等は禁止とする。

(4) 会場使用上の注意を遵守すること。(ゴミの持ち帰り、上下履きの区別など)

(5) 大会当日のプログラム配布は行いません。各校で印刷し持参して下さい。

### [県大会について]

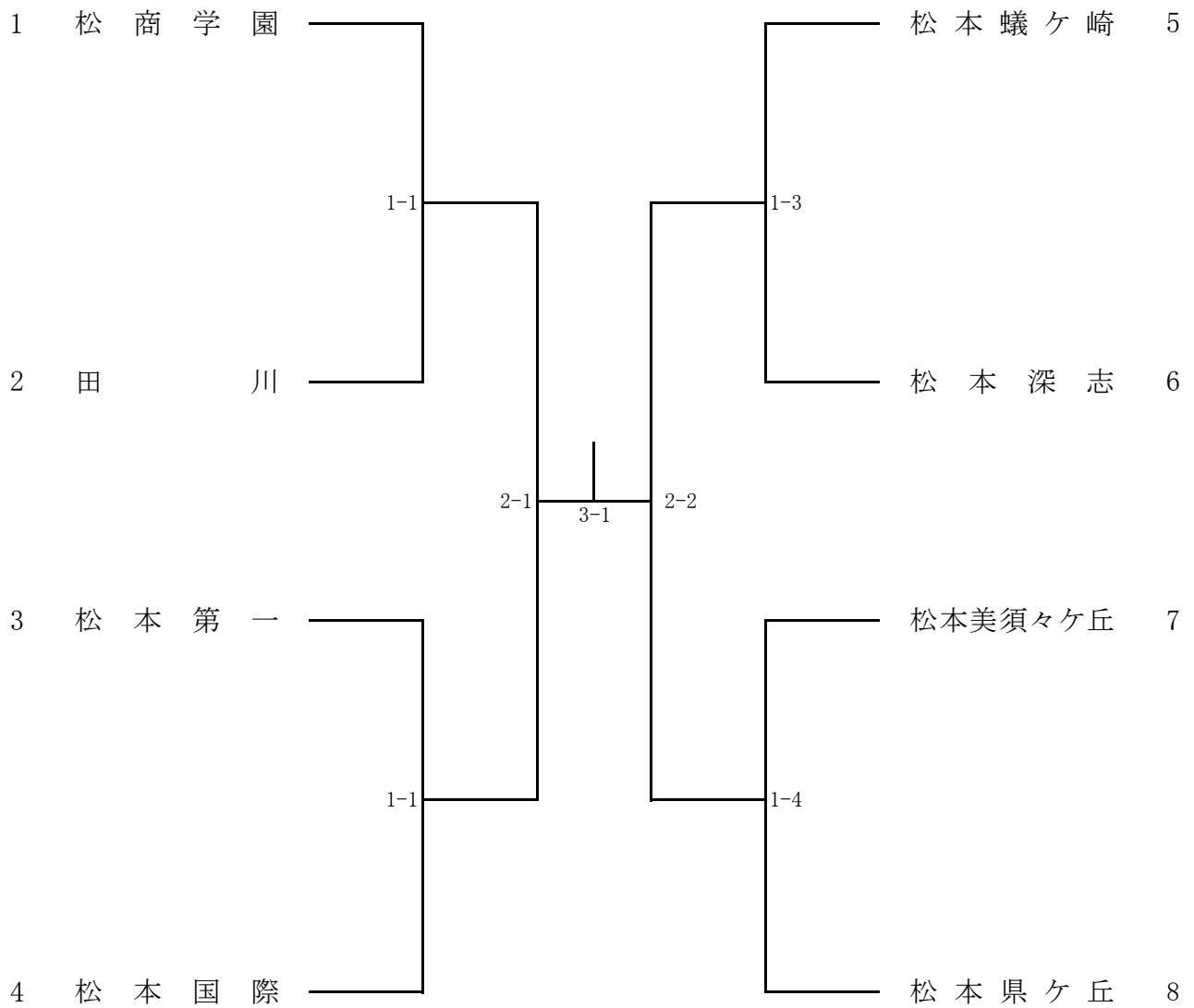
(1) 県大会出場は、男女共に学校対抗8チーム、ダブルス12組、シングルス16名(ただし1校8名以内)です。

(2) 県大会の要項は県高体連卓球専門部のホームページに掲載されます。

(3) 受付は大会2日目に行います。(参加費1名1000円)



女子学校対抗



○3位決定戦

--	--	--

○5位～8位決定戦

--	--	--

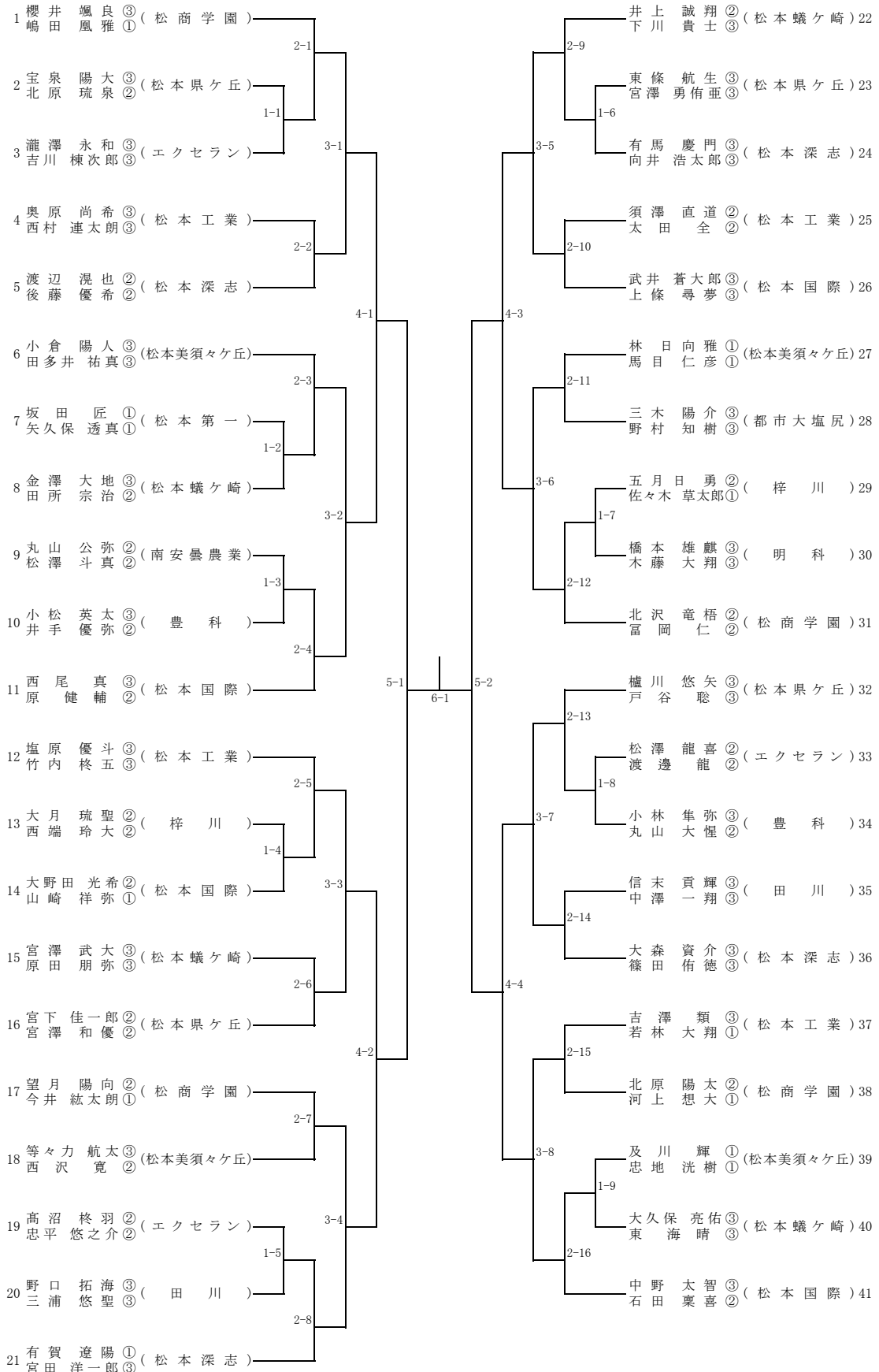
--	--	--

--	--	--

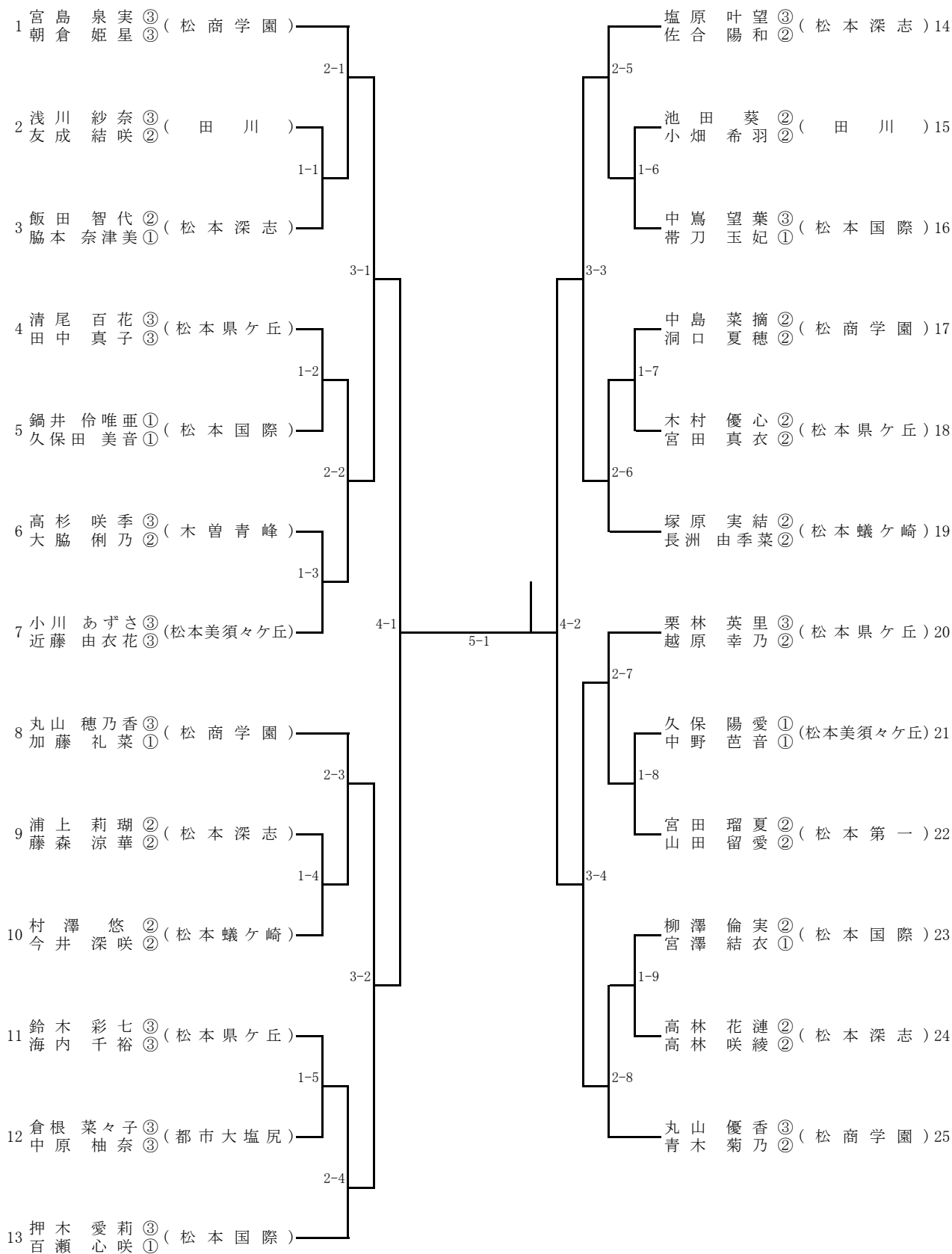
--	--	--

1位		2位		3位		4位	
5位		6位		7位		8位	

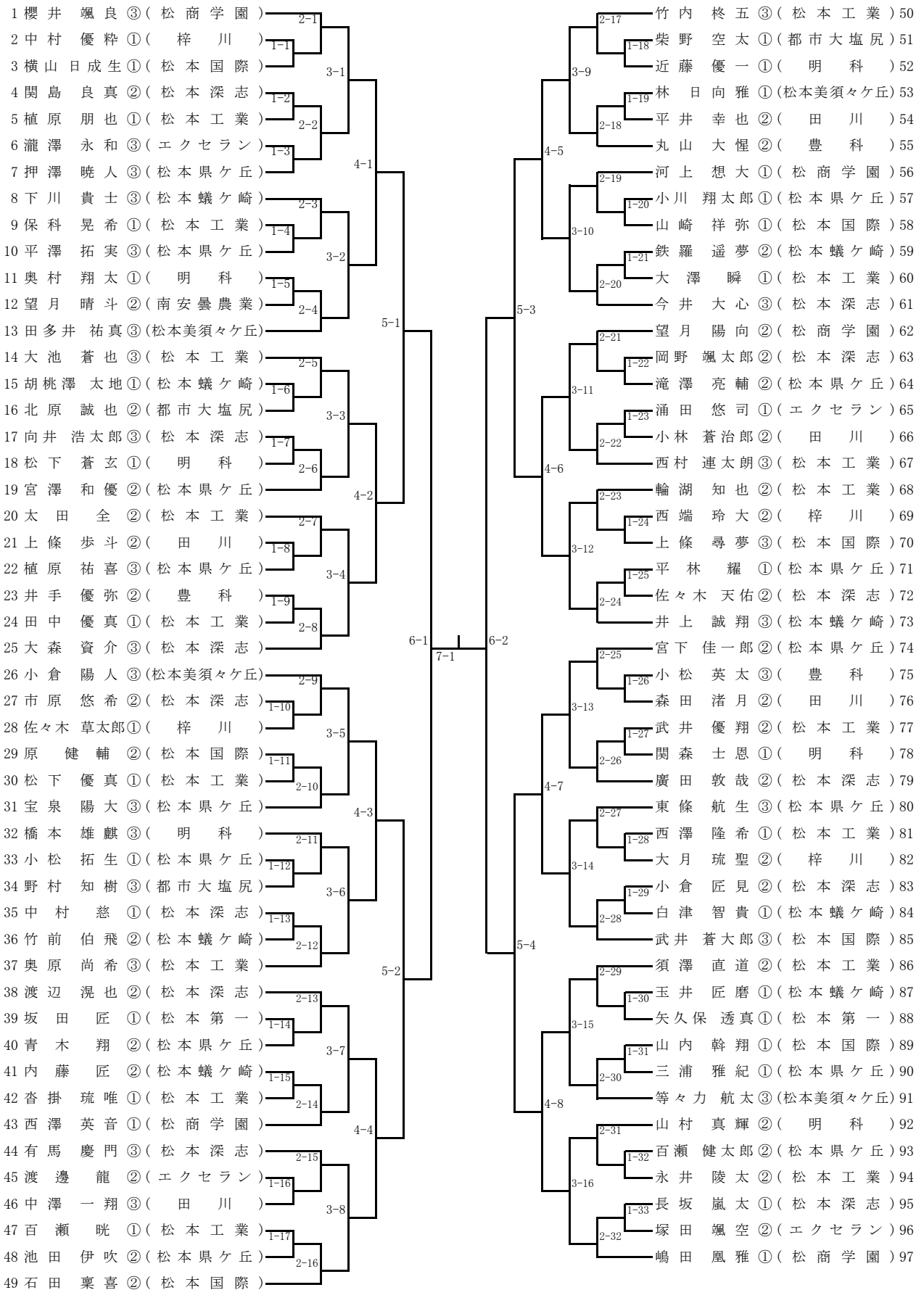
男子ダブルス



女子ダブルス

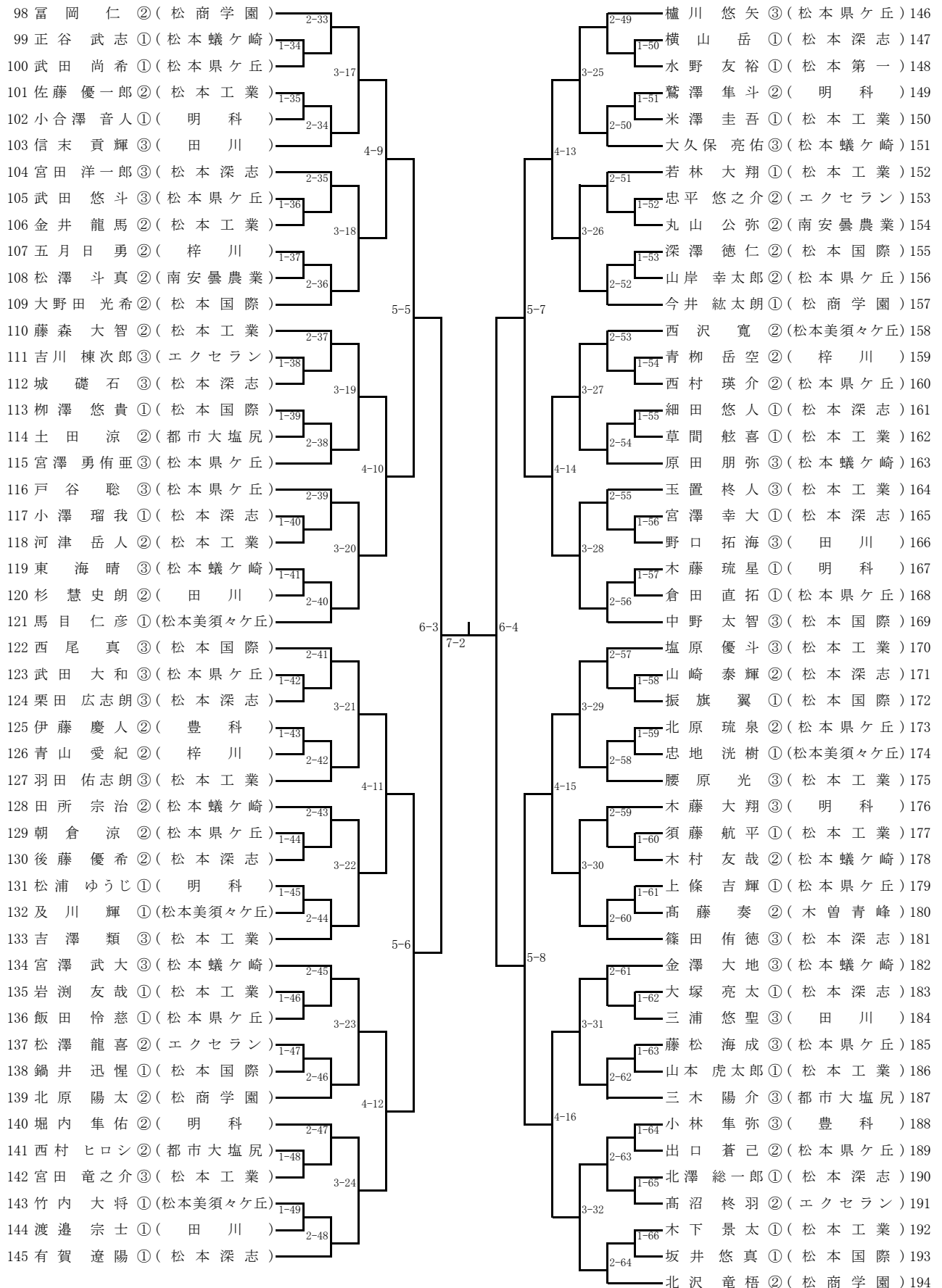


男子シングルス(1)

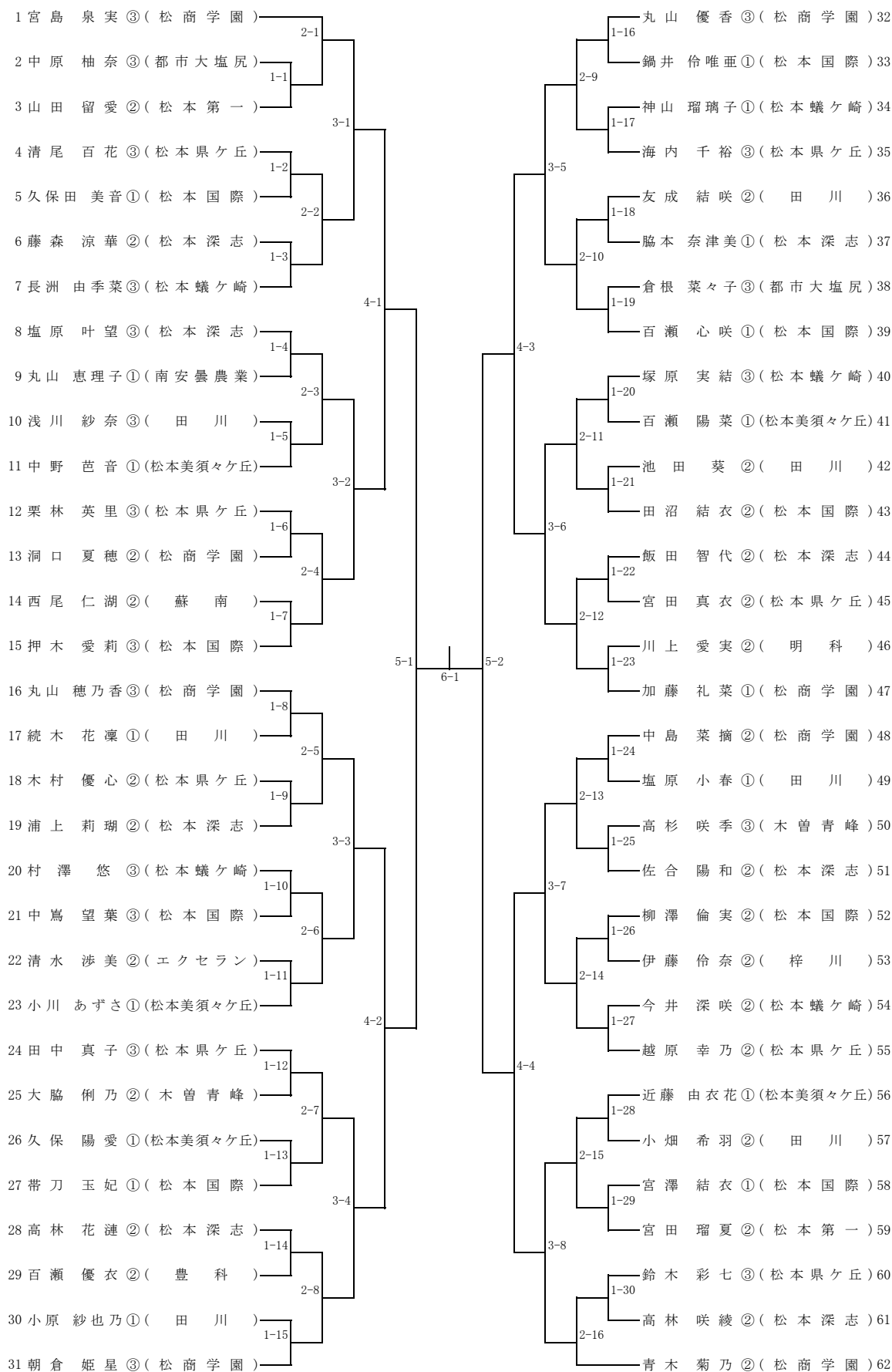




男子シングルス (2)



女子シングルス



男子学校対抗選手名簿

	田 川		梓 川		松 本 工 業		松 本 県 ヶ 丘	
監督	金 井 研		白 鳥 太 智		小 栗 靖		塩 原 浩	
主将	信 末 貢 輝	③	大 月 琉 聖	②	奥 原 尚 希	③	東 條 航 生	③
選手	森 田 渚 月	②	五 月 日 勇	②	竹 内 柊 五	③	戸 谷 聡	③
〃	中 澤 一 翔	③	青 柳 岳 空	②	塩 原 優 斗	③	樋 川 悠 矢	③
〃	杉 慧 史 朗	②	西 端 玲 大	②	吉 澤 類	③	宝 泉 陽 大	③
〃	野 口 拓 海	③	青 山 愛 紀	②	西 村 連 太 朗	③	宮 澤 勇 侑 亜	③
〃	三 浦 悠 聖	③	佐 々 木 草 太 郎	①	須 澤 直 道	②	宮 澤 和 優	②
〃	渡 邊 宗 士	①	中 村 優 粋	①	太 田 全	②	宮 下 佳 一 郎	②
	松本美須ヶヶ丘		松 本 深 志		松 本 蟻 ヶ 崎		豊 科	
監督	石 川 英 樹		森 本 大 輝		山 田 浩 史		小 林 由 季	
主将	小 倉 陽 人	③	大 森 資 介	③	井 上 誠 翔	③	小 松 英 太	③
選手	田 多 井 祐 真	③	有 賀 遼 陽	①	宮 澤 武 大	③	小 林 隼 弥	③
〃	等 々 力 航 太	③	篠 田 侑 徳	③	金 澤 大 地	③	井 手 優 弥	②
〃	西 沢 寛	②	宮 田 洋 一 郎	③	下 川 貴 士	③	伊 藤 慶 人	②
〃	及 川 輝	①	渡 辺 滉 也	②	原 田 朋 弥	③	丸 山 大 惺	②
〃	林 日 向 雅	①	今 井 大 心	③	大 久 保 亮 佑	③		
〃	馬 目 仁 彦	①	廣 田 敦 哉	②	田 所 宗 治	②		
	明 科		松 商 学 園		松 本 国 際		松 本 第 一	
監督	土 屋 悠 人		奥 野 太 郎		河 野 直		柳 澤 憲	
主将	橋 本 雄 麒	③	櫻 井 颯 良	③	西 尾 真	③	矢 久 保 透 真	①
選手	木 藤 大 翔	③	北 沢 竜 梧	②	中 野 太 智	③	坂 田 匠	①
〃	堀 内 隼 佑	②	北 原 陽 太	②	武 井 蒼 大 郎	③	水 野 友 裕	①
〃	山 村 真 輝	②	冨 岡 仁	②	上 條 尋 夢	③	大 池 諒 芽	①
〃	鷺 澤 隼 斗	②	望 月 陽 向	②	石 田 稟 喜	②		
〃	奥 村 翔 太	①	今 井 紘 太 朗	①	原 健 輔	②		
〃	松 浦 ゆ う じ	①	嶋 田 鳳 雅	①	大 野 田 光 希	②		
	都 市 大 塩 尻		エ ク セ ラ ン					
監督	上 原 康 彦		吉 見 繁 憲					
主将	三 木 陽 介	③	瀧 澤 永 和	③				
選手	野 村 知 樹	③	吉 川 棟 次 郎	③				
〃	北 原 誠 也	②	忠 平 悠 之 介	②				
〃	土 田 涼	②	高 沼 柊 羽	②				
〃	西 村 ヒ ロ シ	②	松 澤 龍 喜	②				
〃	柴 野 空 太	①	渡 邊 龍	②				
〃			涌 田 悠 司	①				

女子学校对抗選手名簿

	田 川		松 本 県 ヶ 丘		松 本 美 須 々 ヶ 丘		松 本 深 志	
監督	金 井 研		小 口 聡		池 田 聡 亮		森 本 大 輝	
主将	浅 川 紗 奈	③	栗 林 英 里	③	小 川 あ ず さ	③	塩 原 叶 望	③
選手	友 成 結 咲	②	海 内 千 裕	③	近 藤 由 衣 花	③	佐 合 陽 和	②
〃	池 田 葵	②	鈴 木 彩 七	③	久 保 陽 愛	①	飯 田 智 代	②
〃	小 畑 希 羽	②	清 尾 百 花	③	中 野 芭 音	①	脇 本 奈 津 美	①
〃	塩 原 小 春	①	田 中 真 子	③	百 瀬 陽 菜	①	浦 上 莉 瑚	②
〃	続 木 花 凜	①	木 村 優 心	②			高 林 花 漣	②
〃	小 原 紗 也 乃	①	越 原 幸 乃	②			高 林 咲 綾	②
	松 本 蟻 ヶ 崎		松 商 学 園		松 本 国 際		松 本 第 一	
監督	山 田 浩 史		牛 山 香 織		河 野 直		柳 澤 憲	
主将	塚 原 実 結	③	宮 島 泉 実	③	押 木 愛 莉	③	宮 田 瑠 夏	②
選手	長 洲 由 季 菜	③	朝 倉 姬 星	③	中 嵩 望 葉	③	山 田 留 愛	②
〃	村 澤 悠	③	丸 山 穂 乃 香	③	柳 澤 倫 実	②	田 中 葵	②
〃	今 井 深 咲	②	丸 山 優 香	③	田 沼 結 衣	②	望 月 舞	②
〃	神 山 瑠 璃 子	①	青 木 菊 乃	②	百 瀬 心 咲	①		
〃			中 島 菜 摘	②	帶 刀 玉 妃	①		
〃			加 藤 礼 菜	①	宮 澤 結 衣	①		

## 「審判マニュアル」

### ○主審の仕事(太枠の2~6, 15, 16は団体戦の場合)

準備	1	コート整備を行う。ネットハイにてネットの高さの確認、卓球台の水平状態など。
	2	コートに入ったらずちにオーダー交換(遅いときは各チームへ「オーダーを提出して下さい」)
	3	監督(キャプテン)から同時にオーダーを受け取り、オーダーミスがないか2人で確認する。
	4	記録用紙にオーダーを貼る。(貼る位置に注意する)読めない名前はキャプテンに聞く。
オーダー発表	5	整列させる。 「ただ今より〇〇高校 対 △△高校の試合を始めます」 「1番〇〇さん、△△さん」 「2番〇〇さん、△△さん」 「3番ダブルス 〇〇さん〇〇さん、△△さん△△さん」 「4番〇〇さん、△△さん」 「5番〇〇さん、△△さん」 「試合を始めます。礼。」
試合開始前	6	それぞれの台で対戦相手が合っているか必ず確認する。(ゼッケンを見て確認)
	7	主審がラケットの確認をする。破損、はみ出しがあるラケットは本部席に持ってくる。 主審の確認終了後、選手同士で確認する。
	8	ボールの選択。選手に希望のボールを聞いて、異なる場合はトスで決める。
	9	練習を開始する。ストップウォッチで時間を計る。(1分か3本の早い方で練習終了となる。)
	10	練習終了の合図「ストップ」。「トス」にてサーブ権とコートの決定。
試合中	11	試合開始のコール。「ファーストゲーム、ラブオール」
	12	ストップウォッチで時間計測開始。(1セットが10分で終了しない場合、促進ルール) * 試合中 ・ボールをしっかりと目で追う。 (サービスのレット、エッジイン、サイドなどしっかりと見る) ・得点した側に右手を肘を90° にしてしっかりとあげる。(あげたまま少し静止する) ・得点を大きな声でコールする。 ・チェンジサービスの手をサーバー側に出す。 ・5秒ルールを徹底させる。 (コートについて5秒たってもサービスを出さない場合は、「サーブを出して下さい」と言う) (コートについて5秒たってもレシーブの構えをしない場合は、「構えて下さい」と言う) ・主審のジャッジは絶対なので、きわどいボールも自分の思った方に手を堂々とあげる。 (ジャッジに対してクレームがついた場合は、覆さないこと！！)
	13	セットが終了したらストップウォッチで時間計測開始。セット間は1分間。 50秒になったら、各ベンチへ行き「時間です。コートに入って下さい」と言う。
	14	試合終了後、副審と試合結果の記録ミスがないか確認する。
終了	15	4番を抜かして5番の試合を先にやらないこと。
	16	試合の決着がついた時点で、すぐに整列。「3対〇で〇〇高校の勝ちです。礼」
	17	急いで記録用紙を本部席に持ってくる。

### ○副審の仕事

1	カウンターの扱いについて ・カウンターは主審の「ラブオール」と同時に0-0にする。 ・両者の得点が6の倍数の時に、カウンターを頭上に上げ、90° 回して観客席に見せる。 ・セット間は得点を0-0に戻さない。次セット開始時に0-0にし、セットカウントをめくる。 ・カウントは手前からめくるようにする。
	2